

Cennik GRAS obowiązujący od dnia 01.02.2019 r

HYDRANTY WEWNĘTRZNE HW-25 SLIM GREEN

HYDRANT BEZ MIEJSCA NA GAŚNICĘ

LP.	MODEL	SYMBOL	WYMIAR mm (szer. x wys. x gł.)	CENA NETTO
1.	HYDRANT WEWNĘTRZNY HW-25N-20 SLIM GREEN	HW-25N-20 SLIM	780 x 780 x 180	1 150 zł
2.	HYDRANT WEWNĘTRZNY HW-25N-30 SLIM GREEN	HW-25N-30 SLIM	780 x 780 x 180	1 255 zł

SZAFKA NA GAŚNICĘ 6kg

LP.	MODEL	SYMBOL	WYMIAR mm (szer. x wys. x gł.)	CENA NETTO
3.	SZAFKA NA GASNICĘ G- SLIM	G-SLIM	230 x 780 x 180	180 zł

RAMKA MASKUJĄCA – DO INSTALACJI HYDRANTU W ŚCIANIE

LP.	MODEL	SYMBOL	WYMIAR mm (szer. x wys. x gł.)	CENA NETTO
5.	RAMKA SLIM DO HW-25N-20/30 SLIM	RAMKA B	780 x 780 x 40	57 zł
6.	RAMKA K/KP DO HW-25N-K LUB KP 20/30 SLIM	RAMKA D	1010 x 780 x 40	57 zł

Cena hydrantu obejmuje wykonanie: Szafa hydrantowa wykonana ze stali DC01 lakierowanej proszkowo w kolorze RAL 9010 (biały) lub RAL 3000 (czerwony)

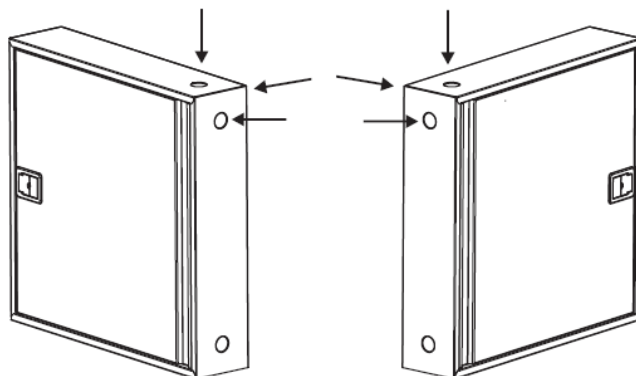
drzwi pełne ; zamek: patent opcjonalnie uniwersalny

Ramki maskujące do wersji wewnętrznej

**W CENIE HYDRANTÓW Z MIEJSCEM NA GAŚNICĘ
NIE JEST UJĘTA GAŚNICA !**



6 możliwości podłączenia instalacji wodnych



HYDRANTY WEWNĘTRZNE HW-25 UNIWERSALNE

HYDRANT BEZ MIEJSCA NA GAŚNICĘ

LP.	MODEL	SYMBOL	WYMIAR (szer. x wys. x gł.)	CENA NETTO
1.	HYDRANT WEWNĘTRZNY WNEKOWY HW-25W-20 UNIWERSALNY	HW-25W-20-UN	700 x 750 x 250 mm	1 270 zł
2.	HYDRANT WEWNĘTRZNY WNEKOWY HW-25W-30 UNIWERSALNY	HW-25W-30-UN	700 x 750 x 250 mm	1 380 zł
3.	HYDRANT WEWNĘTRZNY NATYNKOWY HW-25N-20 UNIWERSALNY	HW-25N-20-UN	740 x 790 x 250 mm	1 270 zł
4.	HYDRANT WEWNĘTRZNY NATYNKOWY HW-25N-30 UNIWERSALNY	HW-25N-30-UN	740 x 790 x 250 mm	1 380 zł



HYDRANT Z DODATKOWYM MIEJSCEM NA GAŚNICĘ 6-12kg OBOK ZWIJADŁA

LP.	MODEL	SYMBOL	WYMIAR (szer. x wys. x gł.)	CENA NETTO
5.	HYDRANT WEWNĘTRZNY WNEKOWY HW-25W-K-20 UNIWERSALNY	HW-25W-K-20-UN	1000 x 750 x 250 mm	1 530 zł
6.	HYDRANT WEWNĘTRZNY WNEKOWY HW-25W-K-30 UNIWERSALNY	HW-25W-K-30-UN	1000 x 750 x 250 mm	1 630 zł
7.	HYDRANT WEWNĘTRZNY NATYNKOWY HW-25N-K-20 UNIWERSALNY	HW-25N-K-20-UN	1040 x 790 x 250 mm	1 530 zł
8.	HYDRANT WEWNĘTRZNY NATYNKOWY HW-25N-K-30 UNIWERSALNY	HW-25N-K-30-UN	1040 x 790 x 250 mm	1 630 zł



HYDRANT Z DODATKOWYM MIEJSCEM NA GAŚNICĘ 6-12kg POD ZWIJADŁEM

LP.	MODEL	SYMBOL	WYMIAR (szer. x wys. x gł.)	CENA NETTO
9.	HYDRANT WEWNĘTRZNY WNEKOWY HW-25W-KP-20 UNIWERSALNY	HW-25W-KP-20-UN	700 x 970 x 250 mm	1 530 zł
10.	HYDRANT WEWNĘTRZNY WNEKOWY HW-25W-KP-30 UNIWERSALNY	HW-25W-KP-30-UN	700 x 970 x 250 mm	1 630 zł
11.	HYDRANT WEWNĘTRZNY NATYNKOWY HW-25N-KP-20 UNIWERSALNY	HW-25N-KP-20-UN	740 x 1010 x 250 mm	1 530 zł
12.	HYDRANT WEWNĘTRZNY NATYNKOWY HW-25N-KP-30 UNIWERSALNY	HW-25N-KP-30-UN	740 x 1010 x 250 mm	1 630 zł



Cena hydrantu obejmuje wykonanie: Szafa hydrantowa wykonana ze stali DC01 lakierowanej proszkowo w kolorze RAL 9010 (biały) lub RAL 3000 (czerwony)
 drzwi pełne ; zamek: patent opcjonalnie uniwersalny

W CENIE HYDRANTÓW Z MIEJSCEM NA GAŚNICĘ NIE JEST UJĘTA GAŚNICA !

HYDRANTY WEWNĘTRZNE HW-25 SPECJALNE

HYDRANT BEZ MIEJSCA NA GAŚNICĘ

LP.	MODEL	SYMBOL	WYMIAR (szer. x wys. x gł.)	CENA NETTO
1.	HYDRANT WEWNĘTRZNY WNĘKOWY HW-25W-S-20 STANDARDOWY	HW-25W-S-20	260 x 840 x 700 mm	1 640 zł
2.	HYDRANT WEWNĘTRZNY WNĘKOWY HW-25W-S-30 STANDARDOWY	HW-25W-S-30	260 x 840 x 700 mm	1 770 zł
3.	HYDRANT WEWNĘTRZNY NATYŃKOWY HW-25N-S-20 STANDARDOWY	HW-25N-S-20	300 x 880 x 700 mm	1 640 zł
4.	HYDRANT WEWNĘTRZNY NATYŃKOWY HW-25N-S-30 STANDARDOWY	HW-25N-S-30	300 x 880 x 700 mm	1 770 zł



HYDRANT Z DODATKOWYM MIEJSCEM NA GAŚNICĘ 6-12 kg POD ZWIJADŁEM

LP.	MODEL	SYMBOL	WYMIAR (szer. x wys. x gł.)	CENA NETTO
5.	HYDRANT WEWNĘTRZNY WNĘKOWY HW-25W-SK-20 STANDARDOWY	HW-25W-SK-20	260 x 1040 x 700 mm	1 900 zł
6.	HYDRANT WEWNĘTRZNY WNĘKOWY HW-25W-SK-30 STANDARDOWY	HW-25W-SK-30	260 x 1040 x 700 mm	2 040 zł
7.	HYDRANT WEWNĘTRZNY NATYŃKOWY HW-25N-SK-20 STANDARDOWY	HW-25N-SK-20	300 x 1080 x 700 mm	1 900 zł
8.	HYDRANT WEWNĘTRZNY NATYŃKOWY HW-25N-SK-30 STANDARDOWY	HW-25N-SK-30	300 x 1080 x 700 mm	2 040 zł



W POWYŻSZYCH MODELACH HYDRANTÓW ISTNIEJE MOŻLIWOŚĆ ZASTOSOWANIA
 ZAWORU DN52 Z REDUKCJĄ 52/25

Cena hydrantu obejmuje wykonanie: Szafa hydrantowa wykonana ze stali DC01 lakierowanej proszkowo w kolorze RAL 9010 (biały) lub RAL 3000 (czerwony)
 drzwi pełne ; zamek: patent opcjonalnie uniwersalny

W CENIE HYDRANTÓW Z MIEJSCEM NA GAŚNICĘ NIE JEST UJĘTA GAŚNICA !

HYDRANTY WEWNĘTRZNE HW-25 SPECJALNE

SAMODZIELNE ZWIJADŁA WĘŻOWE HYDRANTU HW-25

LP.	MODEL	SYMBOL	WYMIAR (szer. x wys. x gł.)	CENA NETTO
9.	SAMODZIELNE ZWIJADŁO WĘŻOWE HYDRANTU HW-25-ZWN-R-20 (RUCHOME)	HW-25-ZWN-R-20	500 x 500 x 250 mm	950 zł
10.	SAMODZIELNE ZWIJADŁO WĘŻOWE HYDRANTU HW-25-ZWN-R-30 (RUCHOME)	HW-25-ZWN-R-30	600 x 600 x 250 mm	1 020 zł
11.	SAMODZIELNE ZWIJADŁO WĘŻOWE HYDRANTU HW-25-ZWN-S-20 (STAŁE)	HW-25-ZWN-S-20	500 x 500 x 250 mm	950 zł
12.	SAMODZIELNE ZWIJADŁO WĘŻOWE HYDRANTU HW-25-ZWN-S-30 (STAŁE)	HW-25-ZWN-S-30	600 x 600 x 250 mm	1 020 zł



HYDRANTY WEWNĘTRZNE HW-52 UNIWERSALNE ZE ZWIJADŁEM

HYDRANT BEZ MIEJSCA NA GAŚNICĘ

LP.	MODEL	SYMBOL	WYMIAR (szer. x wys. x gł.)	CENA NETTO (z drzwiami pełnymi)
1.	HYDRANT WEWNĘTRZNY WNĘKOWY HW-52W-15-UN	HW-52W-15-UN	460 x 560 x 180 mm	840 zł
2.	HYDRANT WEWNĘTRZNY WNĘKOWY HW-52W-20-UN	HW-52W-20-UN	460 x 560 x 180 mm	900 zł
3.	HYDRANT WEWNĘTRZNY NATYNKOWY HW-52N-15-UN	HW-52N-15-UN	500 x 600 x 180 mm	840zł
4.	HYDRANT WEWNĘTRZNY NATYNKOWY HW-52N-20-UN	HW-52N-20-UN	500 x 600 x 180 mm	900 zł



HYDRANT Z DODATKOWYM MIEJSCEM NA GAŚNICĘ 6kg OBOK ZWIJADŁA

LP.	MODEL	SYMBOL	WYMIAR (szer. x wys. x gł.)	CENA NETTO (z drzwiami pełnymi)
5.	HYDRANT WEWNĘTRZNY WNĘKOWY HW-52W-K-15-UN	HW-52W-K-15-UN	700 x 560 x 180 mm	950 zł
6.	HYDRANT WEWNĘTRZNY WNĘKOWY HW-52W-K-20-UN	HW-52W-K-20-UN	700 x 560 x 180 mm	1 010 zł
7.	HYDRANT WEWNĘTRZNY NATYNKOWY HW-52N-K-15-UN	HW-52N-K-15-UN	740 x 600 x 180 mm	950 zł
8.	HYDRANT WEWNĘTRZNY NATYNKOWY HW-52N-K-20-UN	HW-52N-K-20-UN	740 x 600 x 180 mm	1 010 zł



HYDRANT Z DODATKOWYM MIEJSCEM NA GAŚNICĘ 6kg POD ZWIJADŁEM

LP.	MODEL	SYMBOL	WYMIAR (szer. x wys. x gł.)	CENA NETTO (z drzwiami pełnymi)
9.	HYDRANT WEWNĘTRZNY WNĘKOWY HW-52W-KP-15-UN	HW-52W-KP-15-UN	560 x 800 x 180 mm	950 zł
10.	HYDRANT WEWNĘTRZNY WNĘKOWY HW-52W-KP-20-UN	HW-52W-KP-20-UN	560 x 800 x 180 mm	1 010 zł
11.	HYDRANT WEWNĘTRZNY NATYNKOWY HW-52N-KP-15-UN	HW-52N-KP-15-UN	600 x 840 x 180 mm	950 zł
12.	HYDRANT WEWNĘTRZNY NATYNKOWY HW-52N-KP-20-UN	HW-52N-KP-20-UN	600 x 840 x 180 mm	1 010 zł



Cena hydrantu obejmuje wykonanie: Szafa hydrantowa wykonana ze stali DC01 lakierowanej proszkowo w kolorze RAL 9010 (biały) lub RAL 3000 (czerwony)
drzwi pełne; zamek: patent

W CENIE HYDRANTÓW Z MIEJSCEM NA GAŚNICĘ NIE JEST UJĘTA GAŚNICA !

W celu pobrania kart katalogowych, rysunków technicznych, certyfikatów zapraszamy na naszą stronę internetową www.gras.pl

HYDRANTY WEWNĘTRZNE HW-52 UNIWERSALNE Z KOSZEM

HYDRANT BEZ MIEJSCA NA GAŚNICĘ

LP.	MODEL	SYMBOL	WYMIAR (szer. x wys. x gł.)	CENA NETTO (z drzwiami pełnymi)
1.	HYDRANT WEWNĘTRZNY WNEKOWY HW-52W-15-Ko	HW-52W-15-Ko	380 x 490 x 180 mm	530 zł
2.	HYDRANT WEWNĘTRZNY WNEKOWY HW-52W-20-Ko	HW-52W-20-Ko	380 x 490 x 180 mm	560 zł
3.	HYDRANT WEWNĘTRZNY NATYNKOWY HW-52N-15-Ko	HW-52N-15-Ko	420 x 530 x 180 mm	530 zł
4.	HYDRANT WEWNĘTRZNY NATYNKOWY HW-52N-20-Ko	HW-52N-20-Ko	420 x 530 x 180 mm	560 zł



HYDRANT Z DODATKOWYM MIEJSCEM NA GAŚNICĘ 6kg OBOK ZWIJADŁA

LP.	MODEL	SYMBOL	WYMIAR (szer. x wys. x gł.)	CENA NETTO (z drzwiami pełnymi)
5.	HYDRANT WEWNĘTRZNY WNEKOWY HW-52W-K-15-Ko	HW-52W-K-15-Ko	700 x 560 x 180 mm	720 zł
6.	HYDRANT WEWNĘTRZNY WNEKOWY HW-52W-K-20-Ko	HW-52W-K-20-Ko	700 x 560 x 180 mm	780 zł
7.	HYDRANT WEWNĘTRZNY NATYNKOWY HW-52N-K-15-Ko	HW-52N-K-15-Ko	740 x 600 x 180 mm	720 zł
8.	HYDRANT WEWNĘTRZNY NATYNKOWY HW-52N-K-20-Ko	HW-52N-K-20-Ko	740 x 600 x 180 mm	780 zł



HYDRANT Z DODATKOWYM MIEJSCEM NA GAŚNICĘ 6kg POD ZWIJADŁEM

LP.	MODEL	SYMBOL	WYMIAR (szer. x wys. x gł.)	CENA NETTO (z drzwiami pełnymi)
9.	HYDRANT WEWNĘTRZNY WNEKOWY HW-52W-KP-15-Ko	HW-52W-KP-15-Ko	560 x 800 x 180 mm	720 zł
10.	HYDRANT WEWNĘTRZNY WNEKOWY HW-52W-KP-20-Ko	HW-52W-KP-20-Ko	560 x 800 x 180 mm	780 zł
11.	HYDRANT WEWNĘTRZNY NATYNKOWY HW-52N-KP-15-Ko	HW-52N-KP-15-Ko	600 x 840 x 180 mm	720 zł
12.	HYDRANT WEWNĘTRZNY NATYNKOWY HW-52N-KP-20-Ko	HW-52N-KP-20-Ko	600 x 840 x 180 mm	780 zł



Cena hydrantu obejmuje wykonanie: Szafa hydrantowa wykonana ze stali DC01 lakierowanej proszkowo w kolorze RAL 9010 (biały) lub RAL 3000 (czerwony)
drzwi pełne; zamek: patent

W CENIE HYDRANTÓW Z MIEJSCEM NA GAŚNICĘ NIE JEST UJĘTA GAŚNICA !

W celu pobrania kart katalogowych, rysunków technicznych, certyfikatów zapraszamy na naszą stronę internetową www.gras.pl

**HYDRANTY WEWNĘTRZNE HW-52 ZE ZWIJADŁEM
 Z DWOMA ODCINKAMI WĘŻA
 (drugi odcinek węża umieszczony jest na dnie szafy)**

HYDRANT BEZ MIEJSCA NA GAŚNICĘ

LP.	MODEL	SYMBOL	WYMIAR (szer. x wys. x gł.)	CENA NETTO (z drzwiami pełnymi)
1.	HYDRANT WEWNĘTRZNY WNEKOWY HW-52W-15+15 – UN	HW-52W-15+15-UN	560 x 660 x 180 mm	1 050 zł
2.	HYDRANT WEWNĘTRZNY WNEKOWY HW-52W-20+15 – UN	HW-52W-20+15-UN	560 x 660 x 180 mm	1 100 zł
3.	HYDRANT WEWNĘTRZNY NATYKOWY HW-52W-20+20 – UN	HW-52W-20+20-UN	560 x 660 x 180 mm	1 150 zł
4.	HYDRANT WEWNĘTRZNY NATYKOWY HW-52N-15+15 - UN	HW-52N-15+15-UN	600 x 700 x 180 mm	1 030 zł
5.	HYDRANT WEWNĘTRZNY NATYKOWY HW-52N-20+15 – UN	HW-52N-20+15-UN	600 x 700 x 180 mm	1 100 zł
6.	HYDRANT WEWNĘTRZNY NATYKOWY HW-52N-20+20 – UN	HW-52N-20+20-UN	600 x 700 x 180 mm	1 150 zł



HYDRANT Z DODATKOWYM MIEJSCEM NA GAŚNICĘ POD ZWIJADŁEM

LP.	MODEL	SYMBOL	WYMIAR (szer. x wys. x gł.)	CENA NETTO (z drzwiami pełnymi)
7.	HYDRANT WEWNĘTRZNY WNEKOWY HW-52W-KP-15+15 – UN	HW-52W-KP-15+15-UN	700 x 900 x 200 mm	1 150 zł
8.	HYDRANT WEWNĘTRZNY WNEKOWY HW-52W-KP-20+15 – UN	HW-52W-KP-20+15-UN	700 x 900 x 200 mm	1 210 zł
9.	HYDRANT WEWNĘTRZNY WNEKOWY HW-52W-KP-20+20 – UN	HW-52W-KP-20+20-UN	700 x 900 x 200 mm	1 260 zł
10.	HYDRANT WEWNĘTRZNY NATYKOWY HW-52N-KP-15+15 – UN	HW-52N-KP-15+15-UN	700 x 900 x 200 mm	1 150 zł
11.	HYDRANT WEWNĘTRZNY NATYKOWY HW-52N-KP-20+15 – UN	HW-52N-KP-20+15-UN	700 x 900 x 200 mm	1 210 zł
12.	HYDRANT WEWNĘTRZNY NATYKOWY HW-52N-KP-20+20 - UN	HW-52N-KP-20+20-UN	700 x 900 x 200 mm	1 260 zł



Cena hydrantu obejmuje wykonanie: Szafa hydrantowa wykonana ze stali DC01 lakierowanej proszkowo w kolorze RAL 9010 (biały) lub RAL 3000 (czerwony)
 drzwi pełne ; zamek: patent ; **DWA ODCINKI WĘŻA**

W CENIE HYDRANTÓW Z MIEJSCEM NA GAŚNICĘ NIE JEST UJĘTA GAŚNICA !

W celu pobrania kart katalogowych, rysunków technicznych, certyfikatów zapraszamy na naszą stronę internetową www.gras.pl

HYDRANTY WEWNĘTRZNE HW-52 STANDARDOWE ZE ZWIJADŁEM Z DWOMA ODCINKAMI WĘŻA

(drugi odcinek węża umieszczony jest na dnie szafy)

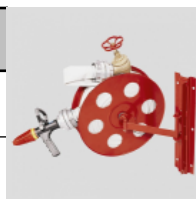
HYDRANT Z DODATKOWYM MIEJSCEM NA GAŚNICĘ OBOK ZWIJADŁA

LP.	MODEL	SYMBOL	WYMIAR (szer. x wys. x gł.)	CENA NETTO (z drzwiami pełnymi)
13.	HYDRANT WEWNĘTRZNY WNĘKOWY HW-52W-K-15+15 - UN	HW-52W-K-15+15-UN	900 x 700 x 200 mm	1 150 zł
14.	HYDRANT WEWNĘTRZNY WNĘKOWY HW-52W-K-20+15 - UN	HW-52W-K-20+15-UN	900 x 700 x 200 mm	1 210 zł
15.	HYDRANT WEWNĘTRZNY WNĘKOWY HW-52W-K-20+20 - UN	HW-52W-K-20+20-UN	900 x 700 x 200 mm	1 260 zł
16.	HYDRANT WEWNĘTRZNY NATYKOWY HW-52N-K-15+15 - UN	HW-52N-K-15+15-UN	900 x 700 x 200 mm	1 150 zł
17.	HYDRANT WEWNĘTRZNY NATYKOWY HW-52N-K-20+15 - UN	HW-52N-K-20+15-UN	900 x 700 x 200 mm	1 210 zł
18.	HYDRANT WEWNĘTRZNY NATYKOWY HW-52N-K-20+20 - UN	HW-52N-K-20+20-UN	900 x 700 x 200 mm	1 260 zł



SAMODZIELNE ZWIJADŁO WĘŻOWE HYDRANTU HW-52

LP.	MODEL	SYMBOL	WYMIAR (szer. x wys. x gł.)	CENA NETTO
1.	SAMODZIELNE ZWIJADŁO WĘŻOWE HYDRANTU HW-52-ZWZ-R-15 (RUCHOME)	HW-52-ZWZ-R-15	620 x 720 x 180 mm	600 zł
2.	SAMODZIELNE ZWIJADŁO WĘŻOWE HYDRANTU HW-52-ZWZ-R-20 (RUCHOME)	HW-52-ZWZ-R-20	620 x 720 x 180 mm	650 zł



Cena hydrantu obejmuje wykonanie: Szafa hydrantowa wykonana ze stali DC01 lakierowanej proszkowo w kolorze RAL 9010 (biały) lub RAL 3000 (czerwony)
drzwi pełne ; zamek: patent ; DWA ODCINKI WĘŻA

W CENIE HYDRANTÓW Z MIEJSCEM NA GAŚNICĘ NIE JEST UJĘTA GAŚNICA !

W celu pobrania kart katalogowych, rysunków technicznych, certyfikatów zapraszamy na naszą stronę internetową www.gras.pl

**HYDRANTY WEWNĘTRZNE HW-52 Z KOSZEM
 Z DWOMA ODCINKAMI WĘŻA
 (drugi odcinek węża umieszczony jest na dnie szafy)**

HYDRANT BEZ MIEJSCA NA GAŚNICĘ

LP.	MODEL	SYMBOL	WYMIAR (szer. x wys. x gł.)	CENA NETTO (z drzwiami pełnymi)
1.	HYDRANT WEWNĘTRZNY WNEKOWY HW-52W-15+15-Ko	HW-52W-15+15-Ko	560 x 660 x 180 mm	990 zł
2.	HYDRANT WEWNĘTRZNY WNEKOWY HW-52W-20+15-Ko	HW-52W-20+15-Ko	560 x 660 x 180 mm	1 050 zł
3.	HYDRANT WEWNĘTRZNY NATYNKOWY HW-52W-20+20-Ko	HW-52W-20+20-Ko	560 x 660 x 180 mm	1 100 zł
4.	HYDRANT WEWNĘTRZNY NATYNKOWY HW-52N-15+15-Ko	HW-52N-15+15-Ko	600 x 700 x 180 mm	990 zł
5.	HYDRANT WEWNĘTRZNY NATYNKOWY HW-52N-20+15-Ko	HW-52N-20+15-Ko	600 x 700 x 180 mm	1 050 zł
6.	HYDRANT WEWNĘTRZNY NATYNKOWY HW-52N-20+20-Ko	HW-52N-20+20-Ko	600 x 700 x 180 mm	1 100 zł



HYDRANT Z DODATKOWYM MIEJSCEM NA GAŚNICĘ POD ZWIJADŁEM

LP.	MODEL	SYMBOL	WYMIAR (szer. x wys. x gł.)	CENA NETTO (z drzwiami pełnymi)
7.	HYDRANT WEWNĘTRZNY WNEKOWY HW-52W-KP-15+15-Ko	HW-52W-KP-15+15-Ko	700 x 900 x 200 mm	1 100 zł
8.	HYDRANT WEWNĘTRZNY WNEKOWY HW-52W-KP-20+15 -Ko	HW-52W-KP-20+15 -Ko	700 x 900 x 200 mm	1 160 zł
9.	HYDRANT WEWNĘTRZNY WNEKOWY HW-52W-KP-20+20-Ko	HW-52W-KP-20+20-Ko	700 x 900 x 200 mm	1 200 zł
10.	HYDRANT WEWNĘTRZNY NATYNKOWY HW-52N-KP-15+15-Ko	HW-52N-KP-15+15-Ko	700 x 900 x 200 mm	1 100 zł
11.	HYDRANT WEWNĘTRZNY NATYNKOWY HW-52N-KP-20+15-Ko	HW-52N-KP-20+15-Ko	700 x 900 x 200 mm	1 160 zł
12.	HYDRANT WEWNĘTRZNY NATYNKOWY HW-52N-KP-20+20-Ko	HW-52N-KP-20+20-Ko	700 x 900 x 200 mm	1 200 zł



Cena hydrantu obejmuje wykonanie: Szafa hydrantowa wykonana ze stali DC01 lakierowanej proszkowo w kolorze RAL 9010 (biały) lub RAL 3000 (czerwony)
 drzwi pełne ; zamek: patent ; **DWA ODCINKI WĘŻA**

W CENIE HYDRANTÓW Z MIEJSCEM NA GAŚNICĘ NIE JEST UJĘTA GAŚNICA !

W celu pobrania kart katalogowych, rysunków technicznych, certyfikatów zapraszamy na naszą stronę internetową www.gras.pl

**HYDRANTY WEWNĘTRZNE HW-52 STANDARDOWE Z KOSZEM
 Z DWOMA ODCINKAMI WĘŻA
 (drugi odcinek węża umieszczony jest na dnie szafy)**

HYDRANT Z DODATKOWYM MIEJSCEM NA GAŚNICĘ OBOK ZWIJADŁA

LP.	MODEL	SYMBOL	WYMIAR (szer. x wys. x gł.)	CENA NETTO (z drzwiami pełnymi)
13.	HYDRANT WEWNĘTRZNY WNEKOWY HW-52W-K-15+15 -Ko	HW-52W-K-15+15-Ko	900 x 700 x 200 mm	1 100 zł
14.	HYDRANT WEWNĘTRZNY WNEKOWY HW-52W-K-20+15 -Ko	HW-52W-K-20+15-Ko	900 x 700 x 200 mm	1 160 zł
15.	HYDRANT WEWNĘTRZNY WNEKOWY HW-52W-K-20+20 -Ko	HW-52W-K-20+20-Ko	900 x 700 x 200 mm	1 200 zł
16.	HYDRANT WEWNĘTRZNY NATYKOWY HW-52N-K-15+15 -Ko	HW-52N-K-15+15-Ko	900 x 700 x 200 mm	1 100 zł
17.	HYDRANT WEWNĘTRZNY NATYKOWY HW-52N-K-20+15 -Ko	HW-52N-K-20+15-Ko	900 x 700 x 200 mm	1 160 zł
18.	HYDRANT WEWNĘTRZNY NATYKOWY HW-52N-K-20+20 -Ko	HW-52N-K-20+20-Ko	900 x 700 x 200 mm	1 200 zł



Cena hydrantu obejmuje wykonanie: Szafa hydrantowa wykonana ze stali DC01 lakierowanej proszkowo w kolorze RAL 9010 (biały) lub RAL 3000 (czerwony)
drzwi pełne ; zamek: patent ; DWA ODCINKI WĘŻA

W CENIE HYDRANTÓW Z MIEJSCEM NA GAŚNICĘ NIE JEST UJĘTA GAŚNICA !

W celu pobrania kart katalogowych, rysunków technicznych, certyfikatów zapraszamy na naszą stronę internetową www.gras.pl

HYDRANTY WEWNĘTRZNE HWG-33

HYDRANT BEZ MIEJSCA NA GAŚNICĘ

LP.	MODEL	SYMBOL	WYMIAR (szer. x wys. x gł.)	CENA NETTO (z drzwiami pełnymi)
1.	HYDRANT WEWNĘTRZNY NATYNKOWY HWG-33N-20	HWG-33N-20	780 x 780 x 250 mm	1 650 zł
2.	HYDRANT WEWNĘTRZNY NATYNKOWY HWG-33N-30	HWG-33N-30	780 x 780 x 250 mm	1 780 zł



HYDRANT Z DODATKOWYM MIEJSCEM NA GAŚNICĘ OBOK ZWIJADŁA

LP.	MODEL	SYMBOL	WYMIAR (szer. x wys. x gł.)	CENA NETTO (z drzwiami pełnymi)
3.	SZAFKA NA GAŚNICĘ	G-SLIM	250 x 780 x 250 mm	170 zł
4.	RAMKA HWG-33	RAMKA B	780 x 780 x 40	67 zł
5.	RAMKA DO HWG-33-K LUB KP 20/30	RAMKA D	1010 x 780 x 40	67 zł



HYDRANT SPECJALNY 33

LP.	MODEL	SYMBOL	WYMIAR (szer. x wys. x gł.)	CENA NETTO (z drzwiami pełnymi)
1.	HYDRANT WEWNĘTRZNY NATYNKOWY HWG-33-S-20	HWG-33-S-20	390 x 930 x 750 mm	1 910 zł
2.	HYDRANT WEWNĘTRZNY NATYNKOWY HWG-33-S-30	HWG-33-S-30	390 x 930 x 750 mm	2 040 zł
3.	HYDRANT WEWNĘTRZNY NATYNKOWY HWG-33-SK-20	HWG-33-SK-20	390 x 1180 x 750 mm	2 070 zł
4.	HYDRANT WEWNĘTRZNY NATYNKOWY HWG-33-SK-30	HWG-33-SK-30	390 x 1180 x 750 mm	2 200 zł

WERSJA WNĘKOWA HYDRANTU NASTĘPUJE POPRZEC DOŁĄCZENIE RAMEK MASKUJĄCYCH
 WYMIARY HYDRANTÓW NIE ULEGNĄ ZMIANIE.
 PRZY ZAMÓWIENIU NALEŻY ZAMÓWIĆ DODATKOWO RAMKI

Cena hydrantu obejmuje wykonanie: Szafa hydrantowa wykonana ze stali DC01 lakierowanej proszkowo w kolorze RAL 9010 (biały) lub RAL 3000 (czerwony)
drzwi pełne; zamek: patent opcjonalnie uniwersalny

W celu pobrania kart katalogowych, rysunków technicznych, certyfikatów zapraszamy na naszą stronę internetową www.gras.pl

SZAFY OCHRONNE ZAWORU NAWODNIONEGO PIONU

SZAFKA OCHRONNA NA JEDEN ZAWÓR DN52

LP.	MODEL	SYMBOL	WYMIAR (szer. x wys. x gł.)	CENA NETTO (bez wyposażenia)
1.	SWSP-N1 SZAFKA OCHRONNA NATYNKOWA NA JEDEN ZAWÓR DN52	SWSP-N1	350 x 450 x 220 mm	240 zł
2.	SWSP-W1 SZAFKA OCHRONNA WNĘKOWA NA JEDEN ZAWÓR DN52	SWSP-W1	350 x 450 x 220 mm	240 zł



SZAFKA OCHRONNA NA DWA ZAWORY DN52 JEDEN NAPRZECIW DRUGIEGO

LP.	MODEL	SYMBOL	WYMIAR (szer. x wys. x gł.)	CENA NETTO (bez wyposażenia)
3.	SWSP-N2 SZAFKA OCHRONNA NATYNKOWA NA DWA ZAWORY DN52	SWSP-N2	500 x 450 x 220 mm	280 zł
4.	SWSP-W2 SZAFKA OCHRONNA WNĘKOWA NA DWA ZAWORY DN52	SWSP-W2	500 x 450 x 220 mm	280 zł



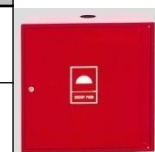
SZAFKA OCHRONNA NA DWA ZAWORY DN52 JEDEN POD DRUGIM

LP.	MODEL	SYMBOL	WYMIAR (szer. x wys. x gł.)	CENA NETTO (bez wyposażenia)
5.	SWSP-N2/S SZAFKA OCHRONNA NATYNKOWA NA DWA ZAWORY DN52	SWSP-N2/S	350 x 700 x 220 mm	280 zł
6.	SWSP-W2/S SZAFKA OCHRONNA WNĘKOWA NA DWA ZAWORY DN52	SWSP-W2/S	350 x 700 x 220 mm	280 zł



SZAFKA OCHRONNA NA ZBIERACZ 2x75/110 LUB DWIE NASADY POŻAROWE

LP.	MODEL	SYMBOL	WYMIAR (szer. x wys. x gł.)	CENA NETTO (bez wyposażenia)
7.	SWSP-N2/D SZAFKA OCHRONNA NATYNKOWA NA ZBIERACZ LUB NASADY	SWSP-N2/D	700 x 700 x 300 mm	490 zł
8.	SWSP-W2/D SZAFKA OCHRONNA WNĘKOWA NA ZBIERACZ LUB NASADY	SWSP-W2/D	700 x 700 x 300 mm	490 zł



Wszystkie szafy SWSP wyposażone są w zamek specjalny, wykonany zgodnie z PN-B-02861 (pod lekki topór strażacki)

Cena obejmuje wykonanie: Szafa wykonana ze stali DC01 lakierowanej proszkowo w kolorze RAL 9010 (biały) lub RAL 3000 (czerwony)
 Bez wyposażenia lub z wyposażeniem (zawór DN52 aluminiowy z nasadą i pokrywą nasady)

SZAFKI NA GAŚNICE (str. 1)



SZAFKI NA GAŚNICE PROSZKOWE 2-6 kg

LP.	SYMBOL	OPIS	RODZAJ ZAMKA	RODZAJ DRZWI	WYMIAR (szer. x wys. x gł.)	CENA NETTO
1.	G-100	NATYNKOWA SZAFKA NA GAŚNICE 6-12 KG	EURO	PEŁNE	300 x 730 x 220 mm	200 zł
2.	G-102	NATYNKOWA SZAFKA NA GAŚNICE 6-12 KG	PATENT	PEŁNE	300 x 730 x 220 mm	200 zł



STOJAKI NA GAŚNICE

LP.	SYMBOL	OPIS	CENA NETTO
1.	G-170	STOJAK NA JEDNĄ GAŚNICE 4-12 KG RAL 9010 LUB 3000	74 zł
2.	G-171	STOJAK NA DWIE GAŚNICE 4-12 KG RAL 9010 LUB 3000	79 zł

KASETKA NA KLUCZYK

LP.	SYMBOL	OPIS	RODZAJ ZAMKA	RODZAJ DRZWI	WYMIAR (szer. x wys. x gł.)	CENA NETTO
1.	G-131	KASETKA NA KLUCZYK ZAPASOWY	PATENT	PEŁNE	100 x 150 x 40 mm	40 zł



SZAFKA NA KOC PRZECIWOŻAROWY

LP.	SYMBOL	OPIS	RODZAJ ZAMKA	RODZAJ DRZWI	WYMIAR (szer. x wys. x gł.)	CENA NETTO
1.	G-120	SZAFKA NA KOC PRZECIWOŻAROWY	EURO	PEŁNE	300 x 30 x 150 mm	79 zł

Cena obejmuje wykonanie: Szafa wykonana ze stali ocynkowanej lakierowanej proszkowo w kolorze RAL 9010 (biały) lub RAL 3000 (czerwony)
drzwi pełne; zamek: patent ; EURO

W CENIE SZAFEK NA GAŚNICE NIE JEST UJĘTA GAŚNICA !

PODSTAWY, PODPORY I STELAŻE DO HYDRANTÓW

DO HYDRANTÓW HW-25

LP.	SYMBOL	OPIS	WYSOKOŚĆ	CENA NETTO
1.	PODSTAWA	PODSTAWA Z BLACHY GIĘTEJ	ZALEŻNA OD MODELU	265 zł
2.	PODPORA	PODPORA Z PROFILA	ZALEŻNA OD MODELU	150 zł



PODSTAWA

DO HYDRANTÓW HW-52

LP.	SYMBOL	OPIS	WYSOKOŚĆ	CENA NETTO
1.	PODSTAWA	PODSTAWA Z BLACHY GIĘTEJ	ZALEŻNA OD MODELU	150 zł
2.	PODPORA	PODPORA Z PROFILA	ZALEŻNA OD MODELU	150 zł



PODPORA

DO HYDRANTÓW HWG-33

LP.	SYMBOL	OPIS	WYSOKOŚĆ	CENA NETTO
1.	PODSTAWA	PODSTAWA Z BLACHY GIĘTEJ	ZALEŻNA OD MODELU	275 zł

Podstawy wykonane ze stali ocynkowanej lakierowanej proszkowo

CENY DOTYCZĄ 1 KOMPLETU (2 SZT.) W KOLORZE RAL 3000 lub RAL 9010

W celu pobrania kart katalogowych, rysunków technicznych, certyfikatów zapraszamy na naszą stronę internetową www.gras.pl

CZĘŚCI ZAMIENNE (str. 1)

HYDRANT HW-25

LP.	OPIS	CENA NETTO
1.	Wąż półsztywny Ø25 o długości 20mb	265 zł
2.	Wąż półsztywny Ø25 o długości 30mb	395 zł
3.	Bęben Ø500 na wąż Ø25/20 mb	150 zł
4.	Bęben Ø600 na wąż Ø25/30 mb	160 zł
5.	Łącznik tłoczny z króćcem (odcinek węża Ø25/1mb - pomiędzy zaworem i osią wodną)	30 zł
6.	Oś wodna kompletna	160 zł
7.	Prądownica PWh-25mm	90 zł
8.	Zawór hydrantowy Ø25 mosiężny	105 zł
9.	Zawór kulowy Ø25	35 zł
10.	Śrubunek kątowy Ø25	35 zł
11.	Redukcja Ø52/25	50 zł

HYDRANT HW-52

LP.	OPIS	CENA NETTO
1.	Pożarniczy wąż tłoczny Ø52 o długości 15mb	150 zł
2.	Pożarniczy wąż tłoczny Ø52 o długości 20mb	200 zł
3.	Bęben Ø350 na wąż Ø52/15 mb lub Ø52/20 mb	80 zł
4.	Kosz do hydrantu	35 zł
5.	Prądownica PWH-52 (Kadimex)	190 zł
6.	Prądownica PWH-52 (Enpol)	60 zł
7.	Zawór hydrantowy Ø52 aluminiowy (z nasadą)	70 zł
8.	Zawór hydrantowy Ø52 mosiężny (bez nasady)	145 zł
9.	Nasada mosiężna zaworu hydrantowego Ø52	99 zł
10.	Nasada aluminiowa zaworu hydrantowego Ø52 (N-52 z G2 PN)	20 zł
11.	Pokrywa aluminiowa nasady N-52	25 zł

HYDRANT HW-33

LP.	OPIS	CENA NETTO
1.	Wąż półsztywny Ø33 o długości 20mb	440 zł
2.	Wąż półsztywny Ø33 o długości 30mb	660 zł
3.	Bęben Ø650 na wąż Ø33 20mb lub 30mb z osią wodną	585 zł
4.	Łącznik tłoczny z króćcem (odcinek węża Ø33/1,2mb - pomiędzy zaworem i osią wodną)	40 zł
5.	Kolano nypłowe 1, ¼'	15 zł
6.	Zawór kulowy DN32	70 zł
7.	Zawór hydrantowy DN32	120 zł
8.	Prądownica DN-33 D-12	140 zł
9.	Króciec DN33 1 ¼'	20 zł

CZĘŚCI ZAMIENNE (str.2)

POZOSTAŁE

LP.	OPIS	CENA NETTO
1.	Ramię z uchwytem montażowym do ściany	60 zł
2.	Ramię do zamontowania zwijadła	30 zł
3.	Zamek typu EURO	6 zł
4.	Zamek Uniwersalny	7 zł
5.	Zamek patentowy + 2 kluczyki	8 zł
6.	Kluczyk do zamka patentowego lub uniwersalnego	2 zł
7.	Szybka szklana pod kluczyk (1x87x92mm) - stosowana do drzwi z zamkiem patent	3 zł
8.	Pokrywa zamka UNIWERSALNEGO	3 zł
9.	Komplet naklejek do hydrantu	21 zł
10.	Zamek obrotowy specjalny do do szafki nawodnionego pionu SWSP	40 zł
11.	Klucz dźwigniowy do szafki nawodnionego pionu SWSP	17 zł
12.	Nasada N-75 z G2½ PN	30 zł
13.	Nasada N-110	60 zł
14.	Pokrywa nasady N-75	35 zł
15.	Pokrywa nasady N-110	75 zł
16.	Uchwyt prądownicy do zwijadła HW-25-ZWN-R	15 zł
17.	Ręczny ostrzegacz pożarowy POLON ALFA	200 zł
18.	Pokrywa z plexiglasu szafki na gaśnicę G-111	65 zł
19.	Pompka do hydronetki	250 zł
20.	Wózek wyjezdny do hydrantu HW-25-SK	240 zł
21.	Prowadnica węża DN25	10 zł
22.	Głowica zaworu Ø52 aluminiowego	48 zł
23.	Prądownica PWH-19	90 zł
24.	Gaśnica proszkowa 2 kg typ GP-2xABC (KZWM-Ogniochron)	86 zł
25.	Gaśnica proszkowa 4 kg typ GP-4xABC (KZWM-Ogniochron)	136 zł
26.	Gaśnica proszkowa 6 kg typ GP-6xABC (KZWM-Ogniochron)	150 zł
27.	Gaśnica proszkowa 12 kg typ GP-12xABC (KZWM-Ogniochron)	295 zł
28.	Gaśnica śniegowa 5 kg typ. GS-5x (KZWM-Ogniochron)	280 zł