**ETKD/ ETWD****Opis wyrobu:**

Wodomierz jednostrumieniowy suchobieżny do wody zimnej i ciepłej

Zastosowania:

Wodomierz do indywidualnego rozliczania zużycia wody w mieszkaniu.

Dostępne odmiany:

- 1) Model podstawowy z liczydłem 8-rolkowym
- 2) Model z liczydłem 7-rolkowym przystosowany do współpracy z kontaktronowym nadajnikiem impulsów (10 litrów / impuls)
- 3) Model z liczydłem 8-rolkowym i dyskiem modulującym do współpracy z modułami elektronicznymi (M-Bus, bezprzewodowy M-Bus, Radio³, impulsator NAMUR)

Dostępne liczydła:

- Wszystkie modele są dostępne w wersji "copper-can" (IP68)
- Wszystkie modele są dostępne z opcją wycieraczki

Opcje danych:

- Model z liczydłem 7-rolkowym i wskaźnikiem magnetycznym może być wyposażony w impulsator
- Model z liczydłem 8-rolkowym i dyskiem modulującym jest przygotowany do zdalnego odczytu przez M-bus lub radio

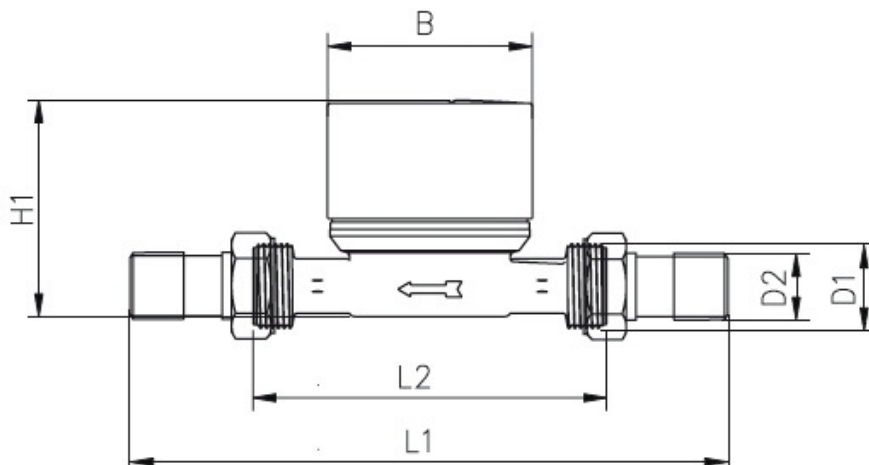
Elektroniczne i niezakłócające pracy wirnika skanowanie dla niezawodnej i wolnej od błędów transmisji danych przez M-bus lub radio.

Do montażu poziomego i pionowego

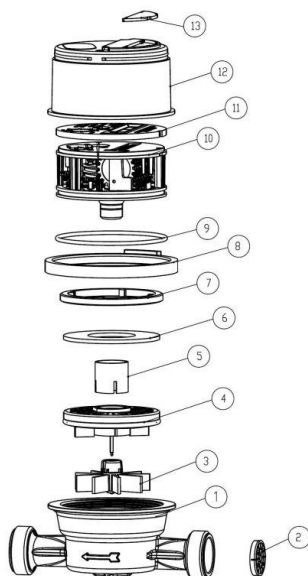
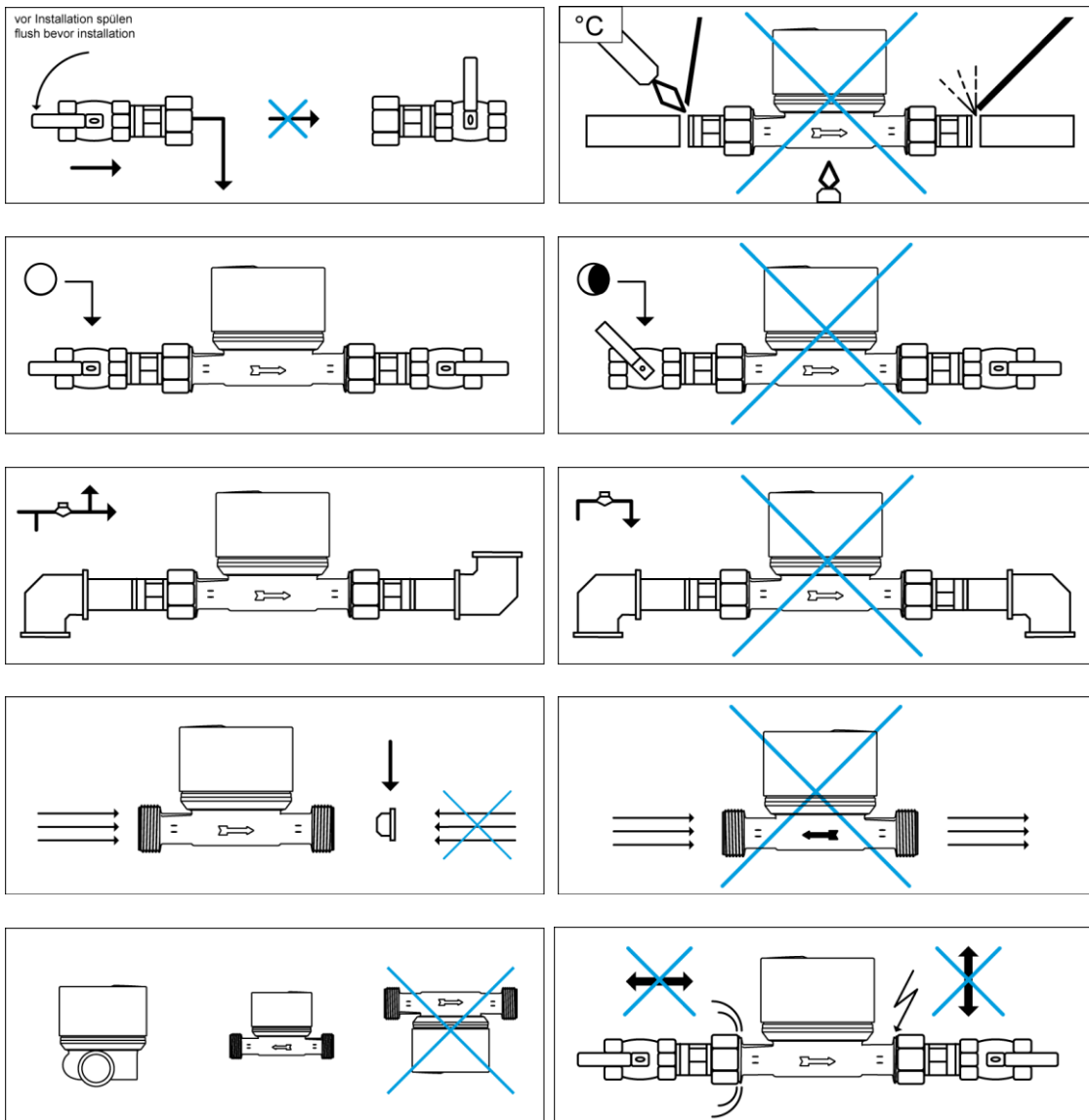
Zatwierdzone zgodnie z MID

Budowa zgodna z wymaganiami normy ISO i EN.

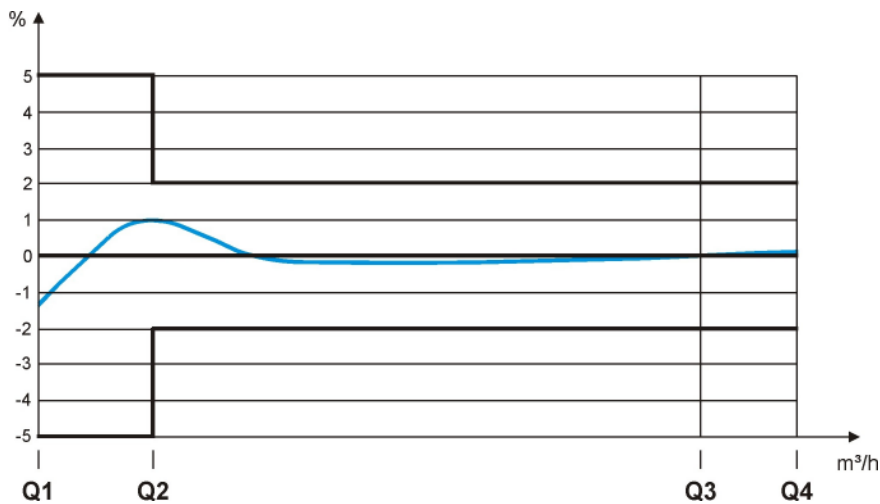
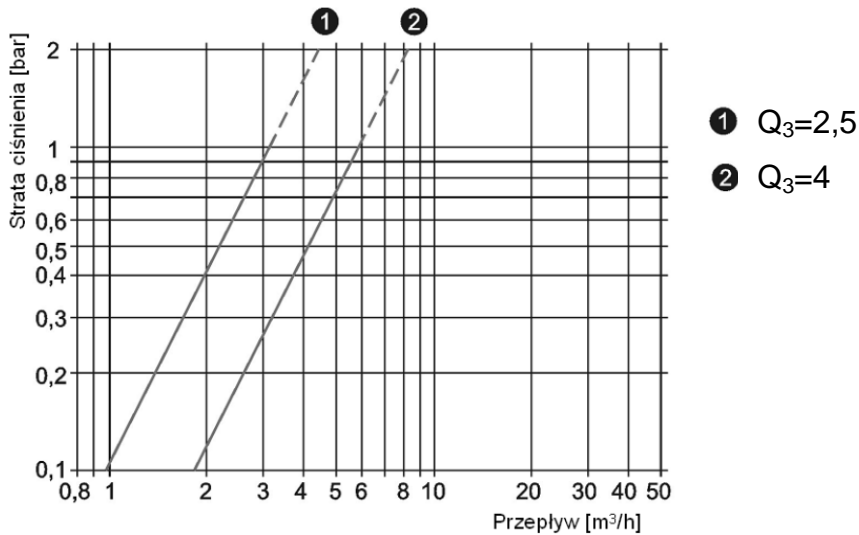
Dane techniczne:						
Przepływ ciągły	Q_3	m^3/h	2,5			4
Przepływ nominalny wg. PN-ISO4064	Q_n	m^3/h	1,5			2,5
Długość zabudowy	bez łączników		80	110	130	130
	Z łącznikami		160	190	228	228
Średnica nominalna	DN	mm	15	15	20	20
		cal	1/2	1/2	3/4	3/4
Zakres pomiarowy w wykonaniu standardowym	R (Q_3/Q_1)		40H/40V	80H/80V		
Klasa metrologiczna wg. PN-ISO4064			A-H/A-V	B-H/A-V		
Przepływ maksymalny	Q_4	m^3/h	3,125			5
Przepływ minimalny	Q_1	l/h	62,5	31		50
Próg rozruchu		l/h	10		14	
Temperatura maksymalna	T	°C	30/90			
Ciśnienie robocze	PN	bar	16			
Działka elementarna	min	l	0,02			
Zakres wskazań	Max	m^3	99999,99998			
Klasa straty ciśnienia	ΔP	kPa	63			
Wymiary i waga						
Szerokość	B	mm	66			
Wysokość	H_1	mm	77		80	
Gwint	D1	cal	3/4	3/4	1	1
Gwint	D2	cal	1/2	1/2	3/4	3/4
Długość całkowita	L_2 bez łączników (śrubunków)	mm	80	110	130	130
	L_1 z łącznikami (śrubunkami)	mm	160	190	228	228
Masa	-	kg	0,42	0,44	0,52	0,52



Zalecane sposoby instalowania jednostrumieniowych liczników zużycia wody:



- 1 - Korpus
- 2 - Kierownica strumienia
- 3 - Wirnik
- 4 - Płyta regulacyjna
- 5 - Pierścień antymagnetyczny
- 6 - Ekran antymagnetyczny
- 7 - Gwintowany pierścień blokujący
- 8 - Pierścień zabezpieczający
- 9 - O-ring
- 10 - Liczydło
- 11 - Szyld
- 12 - Osłona
- 13 - 13 Maska zewnętrzna



Typowa krzywa błędów

Dolny zakres pomiarowy
 $Q_1 \div Q_2$

Górny zakres pomiarowy
 $Q_2 \div Q_4$

ZENNER Polska Sp. z o.o.
ul. Połczyńska 21a
01-377 Warszawa
Tel. 22 818 84 11
Fax 22 818 40 09
www.zenner.com.pl

ZENNER jest zarejestrowanym znakiem towarowym firmy ZENNER International GmbH & Co. KG. Dokumentacja podlega zmianom i akceptowane są błędy. Wyklucza się jakąkolwiek odpowiedzialność za powstałe błędy w czasie druku.