

# G2

## wodomierz jednostrumieniowy, mokrobieżny

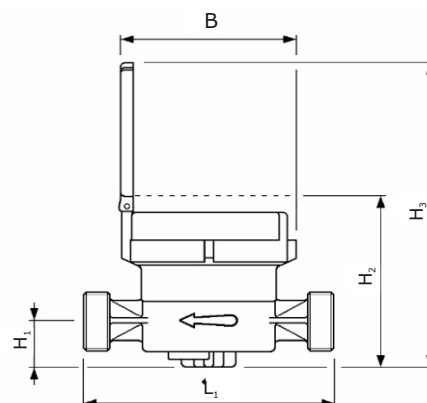


### Podstawowe dane

- strumień nominalny 1,5 - 3,5 m<sup>3</sup>/h;
- zabudowa pozioma lub pionowa;
- woda zimna 30°C, woda ciepła 90°C;
- zakres wskazań liczydła 99 999,999 m<sup>3</sup>;
- minimalna wartość działki elementarnej: 0,05 dm<sup>3</sup>;
- klasa metrologiczna: B,C-H / A,B-V;
- Europejskie Zatwierdzenie Typu:

DN 15; 30°C	DN 15; 90°C	DN 20; 30°C
$\begin{matrix} \text{B 93} \\ \text{320.01} \end{matrix}$	$\begin{matrix} \text{B 93} \\ \text{47.01} \end{matrix}$	$\begin{matrix} \text{B 93} \\ \text{320.02} \end{matrix}$

- Atest Higieniczny PZH: HK/W/0208/01/2011.



### Dane techniczne

Średnica	Gwint króćca	Długość	Strumień przepływu (Klasa metrologiczna)						Temp. pracy	Ciśnienie maks.	Maks. strata ciśnienia	Waga
			Q <sub>n</sub>	Q <sub>max</sub>	Q <sub>t</sub>		Q <sub>min</sub>					
					I/h	I/h	I/h	I/h				
DN	G	L	m <sup>3</sup> /h	m <sup>3</sup> /h	B	C	B	C	t	p <sub>max</sub>	Δp	-
mm	cal	mm	m <sup>3</sup> /h	m <sup>3</sup> /h					°C	bar	kPa	kg
15	G 3/4 B	110	1,0	2,0	80	-	20	-	30/90	16	100	0,69
15	G 3/4 B	110	1,5	3,0	120	22,5	30	15	30/90	16	100	0,69
20	G 1 B	130	2,5	5,0	200	37,5	50	25	30/90	16	100	0,86
25	G 1 1/4 B	160	3,5	7,0	280	52,5	70	35	30	16	100	1,7

Dane zamieszczone w tabeli są zgodne z normą PN ISO 4064 i Zatwierdzeniem Typu

### Cechy

- korpus mosiężny;
- całkowita odporność na zewnętrzne pole magnetyczne;
- odporność na ściskanie;
- wersja półsucha z mechanizmem zliczającym wypełnionym roztworem gliceryny;
- szafirowe łożysko wirnika;
- dostępna wersja przystosowana do montażu nadajnika impulsów na wodomierzu zainstalowanym na sieci;
- dostępność zunifikowanych części zamiennych;
- wewnętrzny system regulacji;
- wysoka odporność na zanieczyszczenia;
- możliwość wyposażenia w moduł radiowy.

### Dostępne wersje:

- BFUB - wodomierz mokry, klasa metrologiczna B, 30°C;
- BCUB - wodomierz mokry, klasa metrologiczna B, 90°C;
- BFUC - wodomierz mokry, klasa metrologiczna C, 30°C;
- PFUB - wodomierz półsuchy, klasa metrologiczna B, 30°C;
- PCUB - wodomierz półsuchy, klasa metrologiczna B, 90°C;
- PFUC - wodomierz półsuchy, klasa metrologiczna C, 30°C.

