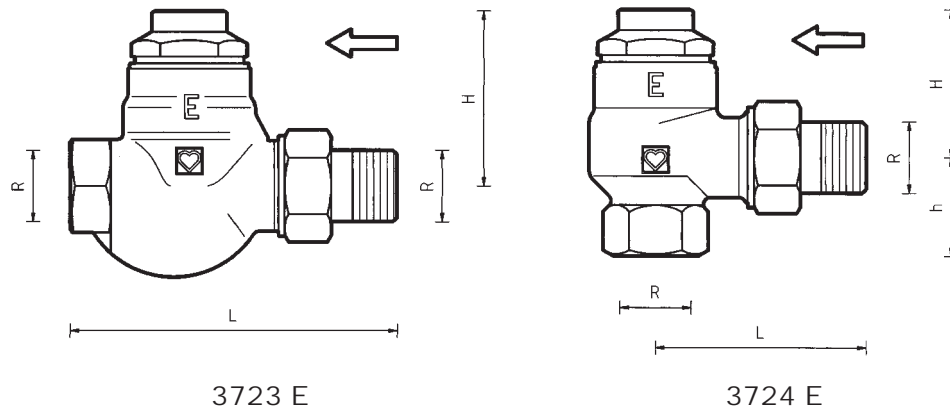


# HERZ-RL-1-E

Normblatt für  
3723 E/3724 E  
Ausgabe 0100

## Rücklaufventile mit maximalem Durchfluß für Einrohranlagen



Einbaumaße in mm

Bestellnummer	Bezeichnung	DN	R	L	H	h
1 <b>3723</b> 01	Durchgangsform	15	1/2"	95	43	-
1 <b>3723</b> 02		20	3/4"	109	43	-
1 <b>3723</b> 03		25	1"	126	43	-
1 <b>3724</b> 01	Eckform	15	1/2"	62	43	29
1 <b>3724</b> 02		20	3/4"	66	35	29
1 <b>3724</b> 03		25	1"	75	35	34

Standardmodelle mit Gewindemuffen in vernickelter Ausführung.

**Ausführungen**

Max. Betriebstemperatur 110 °C  
Max. Betriebsdruck 10 bar

**Betriebsdaten**

Heizwasserqualität entsprechend ÖNORM H 5195 bzw. VDI-Richtlinie 2035.

Wasserheizungsanlagen.

**Anwendungsgebiet**

Durch den Einbau des Rücklaufventils ist der Heizkörper-Rücklaufanschluß absperrbar. Dadurch kann bei gleichzeitiger Absperrung des Vorlaufventils der Heizkörper bei unter Druck stehender Anlage demontiert werden.

R 1/2", R 3/4" Eisenrohranschluß 6210 konischdichtend, montiert.  
Die Verwendung des HERZ-Montageschlüssels 6680 wird empfohlen.  
R 1" Eisenrohranschluß 6209 konischdichtend, montiert.

**Heizkörperanschluß**

### Absperrung

Die Absperrung erfolgt über die Ventilspindel, welche mit dem HERZ-Mehrweckschlüssel 1 **6625** 00 oder einem Innensechskantschlüssel SW 8 auf- und zuge dreht werden kann.

**Konstruktive Besonderheiten**

### Sitzdichtung

Die Sitzdichtung ist weichdichtend.

### Spindelabdichtung

Die Ventilspindel wird nach außen mittels Doppel-O-Ringes abgedichtet. Dies gewährleistet bis zur angegebenen Betriebstemperatur Leichtgängigkeit und Wartungsfreiheit des Ventils auf Dauer.

1 **6625** 00 Mehrweckschlüssel für Betätigung der Ventilspindel  
1 **6680** 00 Montageschlüssel für Anschlüsse

**Zubehör**

Änderungen im Sinne des technischen Fortschrittes vorbehalten.

HERZ Armaturen

Richard-Strauss-Straße 22 • A-1230 Wien

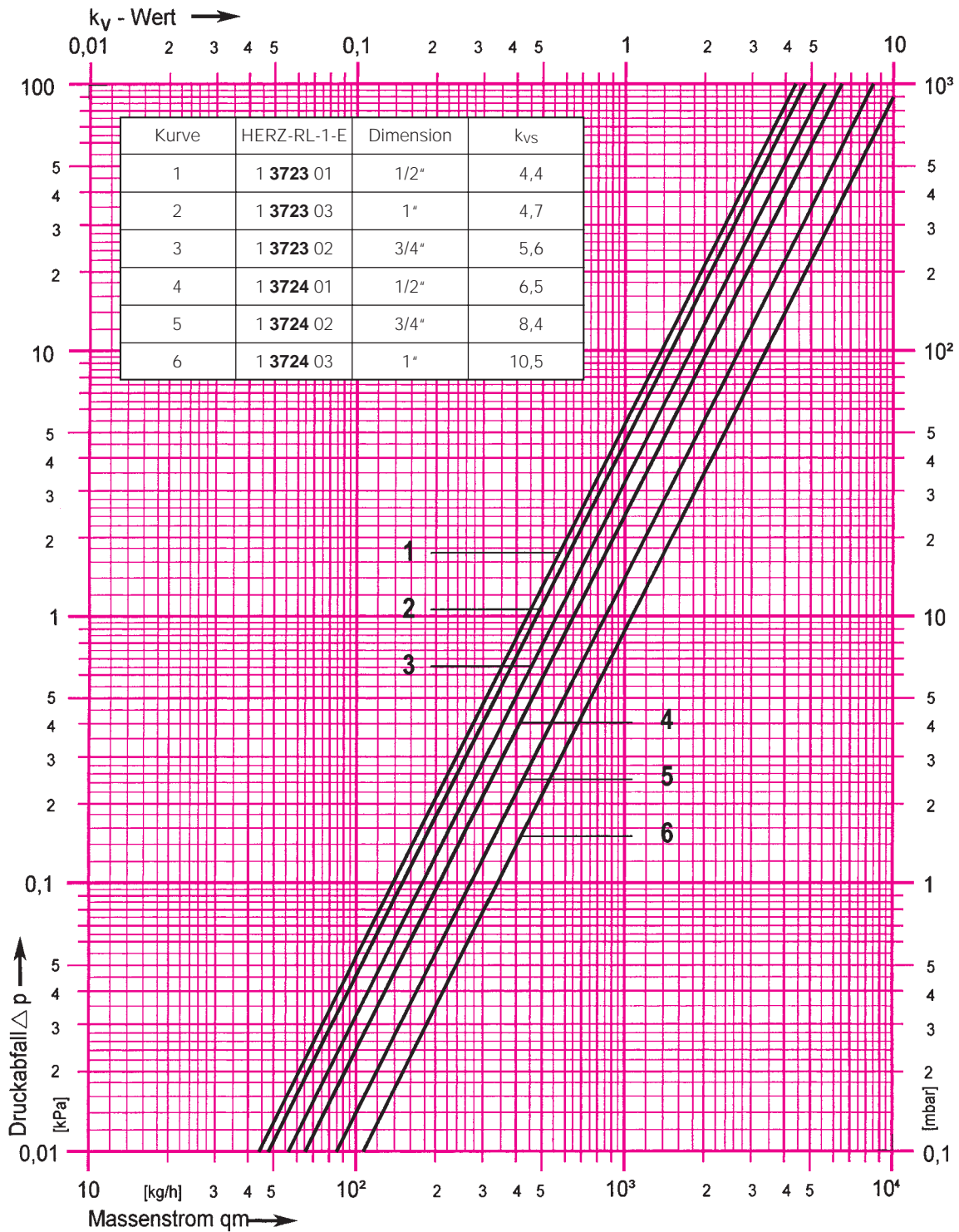


# HERZ-Normdiagramm

HERZ-RL-1-E

Art. Nr. 3723 E • 3724 E

Dim. 1/2"-1"



Änderungen vorbehalten.

HERZ Armaturen

Richard-Strauss-Straße 22 • A-1230 Wien

