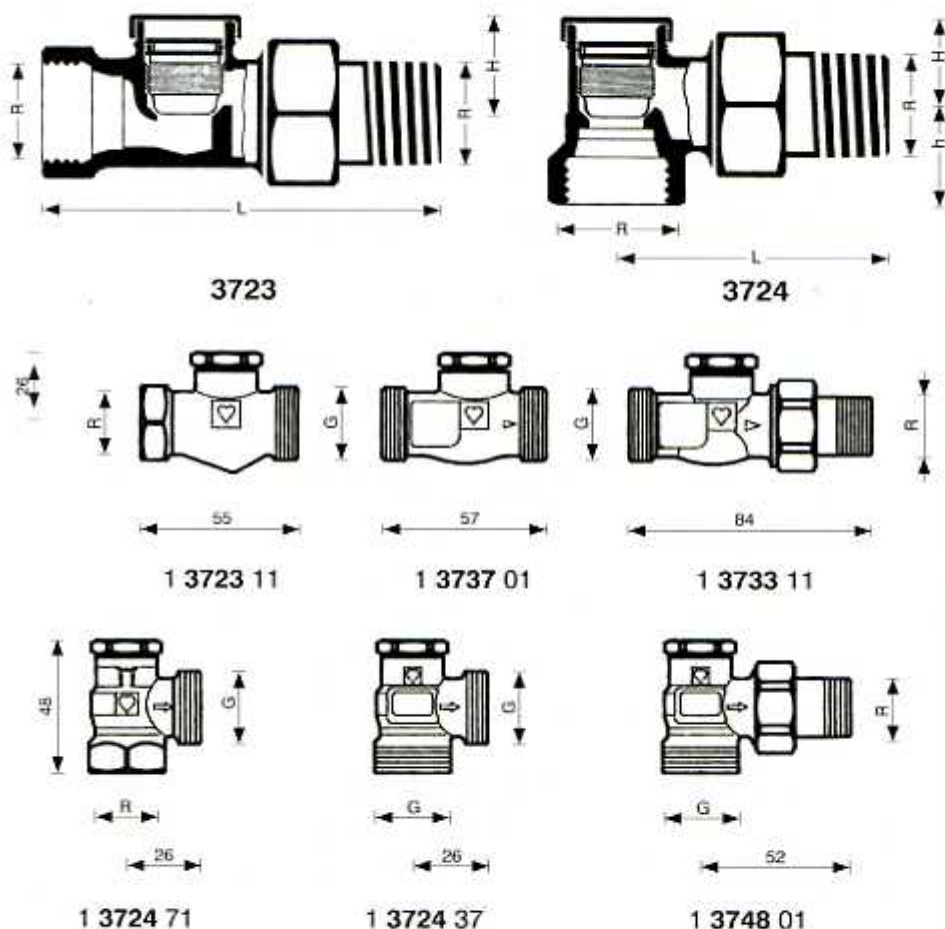


Zawory powrotne bez wstępnej regulacji



Dalsze wykonania

 R = R 1/2"
G = G 3/4"

Numer artykułu	Wykonanie	R Przyłącze	ø Przyłącze	L	H	h	Nr zamówienia
3723	Figura prosta	3/8"	12	74	28	—	1 3723 40
		1/2"	15	82	28	—	1 3723 41
		3/4"	18	95	27	—	1 3723 42
3724	Figura kątowa	3/8"	12	47	20	22	1 3724 40
		1/2"	15	52	20	25	1 3724 41
		3/4"	18	60	21	27	1 3724 42

 Wymiary montażowe w mm
Numery zamówienia

Wszystkie modele są dostarczane w wykonaniu poniklowanym. Modele uniwersalne ze specjalną mufą do rur gwintowanych i przyłączy zaciskowych, przyłącze grzejnikowe z uszczelnieniem stożkowym.

Wykonania

1 3723 11	Figura prosta, mufa uniwersalna x gwint zewnętrzny G 3/4 z uszczelnieniem stożkowym.
1 3737 01	Figura prosta, 2x gwint zewnętrzny G 3/4 z uszczelnieniem stożkowym.
1 3733 11	Figura prosta, przyłącze grzejnikowe z uszczelnieniem stożkowym, przyłącze do rur z gwintem zewnętrznym G 3/4.
1 3724 71	Figura kątowa, mufa uniwersalna x gwint zewnętrzny G 3/4 z uszczelnieniem stożkowym.
1 3724 37	Figura kątowa, 2x gwint zewnętrzny G 3/4 z uszczelnieniem stożkowym.
1 3748 01	Figura kątowa, przyłącze grzejnikowe z uszczelnieniem stożkowym, przyłącze do rur z gwintem zewnętrznym G 3/4.

HERZ-RL-1
Inne odmiany

Zmiany zastrzeżone w miarę postępu technicznego.

<p>Maks. temperatura robocza 120°C Maks. ciśnienie robocze 10 bar</p> <p>Jakość wody grzejnej zgodnie z ÖNORM H 5195, VDI-Richtlinie 2035 lub PN-93/C-04607. Przy zastosowaniu złącza zaciskowego HERZ do rur miedzianych i stalowych należy przestrzegać dopuszczalnej temperatury i ciśnienia zgodnie z normą EN 1254-2: 1998 według tabeli 5.</p>	<p>Dane eksploatacyjne</p> <p>Złącza zaciskowe HERZ</p>																																							
<p>Instalacja ogrzewania wodnego. Przez zamontowanie zaworu powrotnego jest możliwe odcięcie przyłącza powrotnego grzejnika. Przy jednoczesnym zamknięciu zaworu zasilającego (w zaworach termostatycznych położenie "0") grzejnik może zostać zdemontowany z instalacji znajdującej się pod ciśnieniem. Umożliwia to dokonanie prac serwisowych i wszelkich prac na ścianie za grzejnikiem (tapetowanie, układanie kafelków – flizowanie) bez konieczności unieruchomienia pozostałej części instalacji. Jeśli jest konieczne zastosowanie zaworu powrotnego ze wstępną regulacją albo przewiduje się napełnianie lub opróżnianie grzejnika, lub całej instalacji poprzez zawór powrotny, zaleca się stosowanie zaworu powrotnego RL-5.</p>	<p>Zakres stosowania</p>																																							
<p>Przyłącza do rur stalowych art. 6210 z uszczelnieniem stożkowym, zmontowane. Zaleca się stosowanie klucza montażowego HERZ art. 6680.</p>	<p>Przyłączenie grzejnika</p>																																							
<p>Możliwości przyłączania od strony grzejnika:</p> <table border="0"> <tr> <td>6210</td> <td>1/2"</td> <td>Przyłącze do rur stalowych, długość 26 lub 35mm.</td> </tr> <tr> <td>6211</td> <td>1/2"</td> <td>Przyłącze redukcyjne, 1/2" x 3/8"</td> </tr> <tr> <td>6213</td> <td>3/8"</td> <td>Przyłącze redukcyjne, 3/8" x 1/2"</td> </tr> <tr> <td>6218</td> <td>3/8" – 3/4"</td> <td>Długa tuleja gwintowana, bez nakrętki, z uszczelnieniem stożkowym. Może być skrócona dla wyrównania różnic wymiarów montażowych, długość 3/8" x 40; 1/2" x 39, 42 lub 76; 3/4" x 70 mm.</td> </tr> <tr> <td>6218</td> <td>1/2"</td> <td>Tuleja gwintowana, bez nakrętki, z uszczelnieniem stożkowym, długość 36, 48 lub 76mm.</td> </tr> <tr> <td>6235</td> <td>3/8" – 3/4"</td> <td>Przyłącze do lutowania, z uszczelnieniem stożkowym; długość 3/8" x 12; 1/2" x 12, 15 lub 18; 3/4" x 18 mm.</td> </tr> <tr> <td>6249</td> <td>3/8" – 3/4"</td> <td>Kołano przyłącze do rur stalowych, bez nakrętki, z uszczelnieniem stożkowym.</td> </tr> <tr> <td>6274</td> <td>G 3/4</td> <td>Złącze zaciskowe do rur miedzianych i cienkościennych rur stalowych, do rur o średnicy 8, 10, 12, 14, 15, 16, 18 mm.</td> </tr> <tr> <td>6275</td> <td>G 3/4</td> <td>Złącze zaciskowe z uszczelnieniem miękkim do rur miedzianych, cienkościennych rur stalowych, przeznaczone szczególnie do twardych rur ze stali stopowej lub do rur z twardą powierzchnią galwaniczną, do rur o średnicy 12, 14 i 15 mm.</td> </tr> <tr> <td>6098</td> <td>G 3/4</td> <td>Przyłącze do rur z PE-X, PB i rur z tworzywa sztucznego z aluminiową warstwą antydyfuzyjną.</td> </tr> </table> <p>Możliwości przyłączania od strony muły:</p> <table border="0"> <tr> <td>6219</td> <td>1/2" – 3/4"</td> <td>Mufa redukcyjna do połączenia rura/zawór, wykonanie żółte, gwint wewnętrzny (rura) x gwint zewnętrzny (zawór), 1" x 1/2"; 1 1/4" x 1/2"; 1" x 3/4"; 1 1/4" x 3/4".</td> </tr> <tr> <td>6066</td> <td>M 22 x 1,5</td> <td>Przyłącze do rur z PE-X, PB i rur z tworzywa sztucznego z aluminiową warstwą antydyfuzyjną, montaż z łącznikiem 1 6272 01 (R 1/2 x M 22 x 1,5).</td> </tr> <tr> <td>6098</td> <td>G 3/4</td> <td>Przyłącze do rur z PE-X, PB i rur z tworzywa sztucznego z aluminiową warstwą antydyfuzyjną, montaż z łącznikiem 1 6272 01 (R 1/2 x G 3/4).</td> </tr> </table> <p>Średnice przyłączy do rur z tworzywa sztucznego podaje „Program dostaw HERZ”.</p>	6210	1/2"	Przyłącze do rur stalowych, długość 26 lub 35mm.	6211	1/2"	Przyłącze redukcyjne, 1/2" x 3/8"	6213	3/8"	Przyłącze redukcyjne, 3/8" x 1/2"	6218	3/8" – 3/4"	Długa tuleja gwintowana, bez nakrętki, z uszczelnieniem stożkowym. Może być skrócona dla wyrównania różnic wymiarów montażowych, długość 3/8" x 40; 1/2" x 39, 42 lub 76; 3/4" x 70 mm.	6218	1/2"	Tuleja gwintowana, bez nakrętki, z uszczelnieniem stożkowym, długość 36, 48 lub 76mm.	6235	3/8" – 3/4"	Przyłącze do lutowania, z uszczelnieniem stożkowym; długość 3/8" x 12; 1/2" x 12, 15 lub 18; 3/4" x 18 mm.	6249	3/8" – 3/4"	Kołano przyłącze do rur stalowych, bez nakrętki, z uszczelnieniem stożkowym.	6274	G 3/4	Złącze zaciskowe do rur miedzianych i cienkościennych rur stalowych, do rur o średnicy 8, 10, 12, 14, 15, 16, 18 mm.	6275	G 3/4	Złącze zaciskowe z uszczelnieniem miękkim do rur miedzianych, cienkościennych rur stalowych, przeznaczone szczególnie do twardych rur ze stali stopowej lub do rur z twardą powierzchnią galwaniczną, do rur o średnicy 12, 14 i 15 mm.	6098	G 3/4	Przyłącze do rur z PE-X, PB i rur z tworzywa sztucznego z aluminiową warstwą antydyfuzyjną.	6219	1/2" – 3/4"	Mufa redukcyjna do połączenia rura/zawór, wykonanie żółte, gwint wewnętrzny (rura) x gwint zewnętrzny (zawór), 1" x 1/2"; 1 1/4" x 1/2"; 1" x 3/4"; 1 1/4" x 3/4".	6066	M 22 x 1,5	Przyłącze do rur z PE-X, PB i rur z tworzywa sztucznego z aluminiową warstwą antydyfuzyjną, montaż z łącznikiem 1 6272 01 (R 1/2 x M 22 x 1,5).	6098	G 3/4	Przyłącze do rur z PE-X, PB i rur z tworzywa sztucznego z aluminiową warstwą antydyfuzyjną, montaż z łącznikiem 1 6272 01 (R 1/2 x G 3/4).	<p>Dalsze możliwości przyłączania</p> <p>Numery artykułów wg „Programu dostaw HERZ”</p>
6210	1/2"	Przyłącze do rur stalowych, długość 26 lub 35mm.																																						
6211	1/2"	Przyłącze redukcyjne, 1/2" x 3/8"																																						
6213	3/8"	Przyłącze redukcyjne, 3/8" x 1/2"																																						
6218	3/8" – 3/4"	Długa tuleja gwintowana, bez nakrętki, z uszczelnieniem stożkowym. Może być skrócona dla wyrównania różnic wymiarów montażowych, długość 3/8" x 40; 1/2" x 39, 42 lub 76; 3/4" x 70 mm.																																						
6218	1/2"	Tuleja gwintowana, bez nakrętki, z uszczelnieniem stożkowym, długość 36, 48 lub 76mm.																																						
6235	3/8" – 3/4"	Przyłącze do lutowania, z uszczelnieniem stożkowym; długość 3/8" x 12; 1/2" x 12, 15 lub 18; 3/4" x 18 mm.																																						
6249	3/8" – 3/4"	Kołano przyłącze do rur stalowych, bez nakrętki, z uszczelnieniem stożkowym.																																						
6274	G 3/4	Złącze zaciskowe do rur miedzianych i cienkościennych rur stalowych, do rur o średnicy 8, 10, 12, 14, 15, 16, 18 mm.																																						
6275	G 3/4	Złącze zaciskowe z uszczelnieniem miękkim do rur miedzianych, cienkościennych rur stalowych, przeznaczone szczególnie do twardych rur ze stali stopowej lub do rur z twardą powierzchnią galwaniczną, do rur o średnicy 12, 14 i 15 mm.																																						
6098	G 3/4	Przyłącze do rur z PE-X, PB i rur z tworzywa sztucznego z aluminiową warstwą antydyfuzyjną.																																						
6219	1/2" – 3/4"	Mufa redukcyjna do połączenia rura/zawór, wykonanie żółte, gwint wewnętrzny (rura) x gwint zewnętrzny (zawór), 1" x 1/2"; 1 1/4" x 1/2"; 1" x 3/4"; 1 1/4" x 3/4".																																						
6066	M 22 x 1,5	Przyłącze do rur z PE-X, PB i rur z tworzywa sztucznego z aluminiową warstwą antydyfuzyjną, montaż z łącznikiem 1 6272 01 (R 1/2 x M 22 x 1,5).																																						
6098	G 3/4	Przyłącze do rur z PE-X, PB i rur z tworzywa sztucznego z aluminiową warstwą antydyfuzyjną, montaż z łącznikiem 1 6272 01 (R 1/2 x G 3/4).																																						

Modele uniwersalne zaworów powrotnych są zaopatrzone w specjalne mufy. Mogą być łączone zarówno z rurami gwintowanymi, jak i za pośrednictwem złączy zaciskowych, z kalibrowanymi rurami z miękkiej stali lub rurami miedzianymi. Złącza zaciskowe należy zamawiać oddzielnie. Przy zaworach R= 1/2" o zewnętrznej średnicy rur: 10, 12, 14, 16 i 18 mm należy stosować między zaworem a złączem zaciskowym łącznik 6272.

**Przyłączenie rur
Modele uniwersalne**

Rura	Ø D mm	12	10	12	14	15	16	18	18	
Zawór	R=	3/8"	1/2"						3/4"	
Łącznik	Nr. art		1 6272 01	1 6272 01	1 6272 01		1 6272 01	1 6272 11		
Złącze zacisk.	Nr. art	1 6292 00	1 6284 00	1 6284 01	1 6284 03	1 6284 10	1 6284 05	1 6289 01	1 6292 02	

Przy montażu rur ze stali miękkiej lub miedzi ze złączami zaciskowymi zalecane jest stosowanie tulejek wzmacniających. Aby montaż złącza zaciskowego był bez zarzutu, należy gwint nakrętki (lub wkrętki) zaciskowej oraz sam pierścień zaciskowy naoliwić olejem silikonowym.

Specyfikacja konstrukcji

Odcięcie następuje za pomocą trzpienia zaworu, który może być odkręcany i dokręcany wielofunkcyjnym kluczem HERZ 1 6625 00 lub kluczem z gniazdem sześciokątnym SW 8. Pełne otwarcie jest osiągalne po około 3 do 3,5 obrotach.

Uszczelnienie jest metaliczne i dlatego odporne na zużycie. Trzpień jest uszczelniony na zewnątrz za pomocą O-ringa. To gwarantuje łatwość w stosowaniu w podanej temperaturze roboczej bez potrzeby przeprowadzania konserwacji w przyszłości.

Trzpień jest zabezpieczony przed niezamierzonym wykręceniem i dodatkowo zakryty nakręconym metalowym kółkiem.

Wykres numer	HERZ-RL-1	k_{vs}	Wartość ξ w odniesieniu do rur wg DIN 2440
1	3723 - 3/8"	1,5	17
2	3723 - 1/2"	1,9	29
3	3723 - 3/4"	2,0	86
4	3724 - 3/8"	2,15	8
5	3724 - 1/2"	2,6	15
	3724 - 3/4"	2,6	51

Wartość k_{vs} i ξ

- 1 6625 00 Klucz wielofunkcyjny do regulacji wstępnej
- 1 6680 00 Klucz montażowy do przyłączy

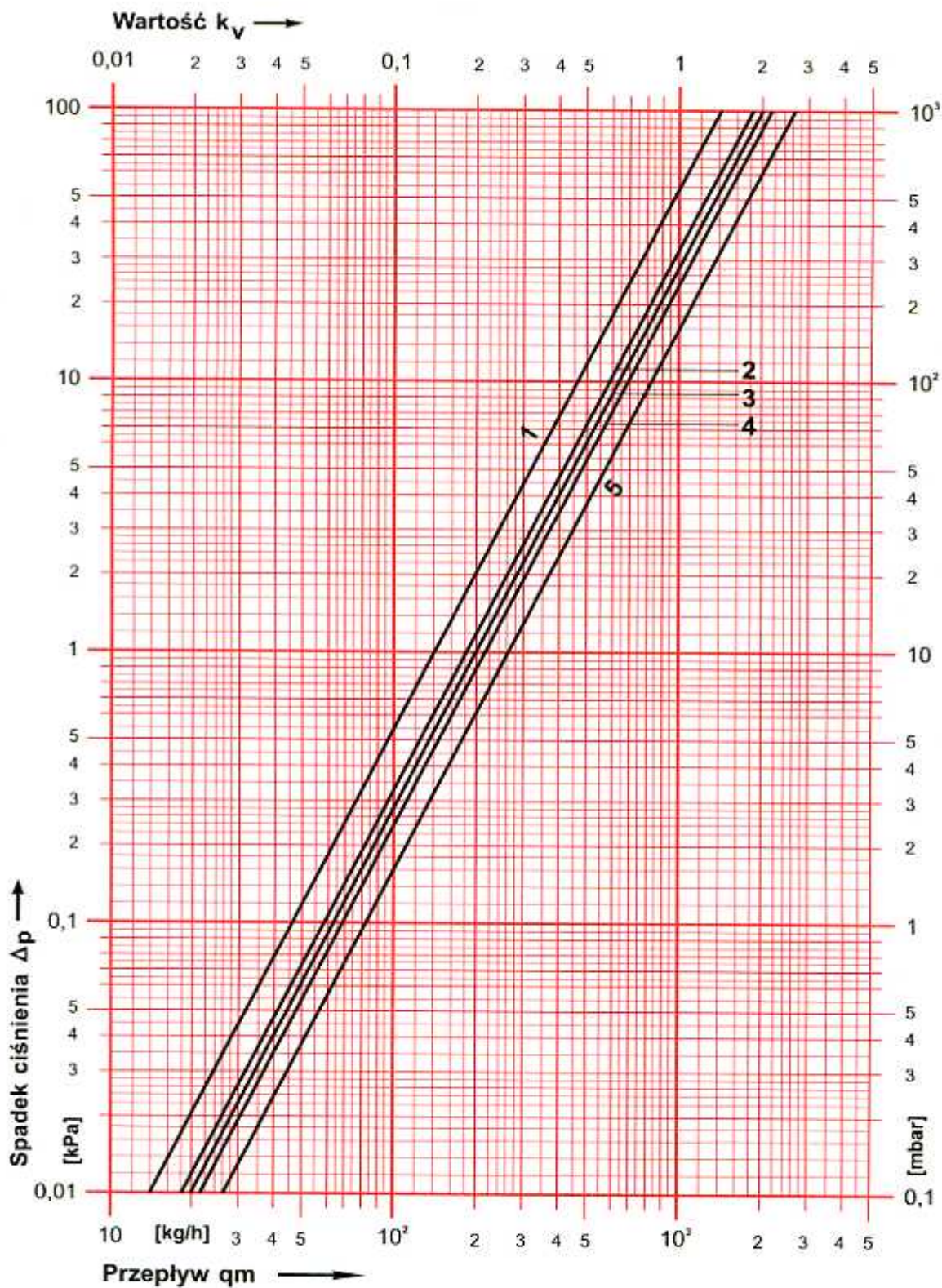
Osprzęt

HERZ Nomogram znormalizowany

HERZ-RL-1

Art. Nr 3723 • 3724

Średnica DN 10 R=3/8" • DN 15 R=1/2" • DN 20 R= 3/4"



Zmiany zastrzeżone

HERZ Armatura i Systemy Grzewcze
Spółka z o. o.

32-020 WIELICZKA, ul. A. Grottgera 58

