

HERZ-TS-90-E

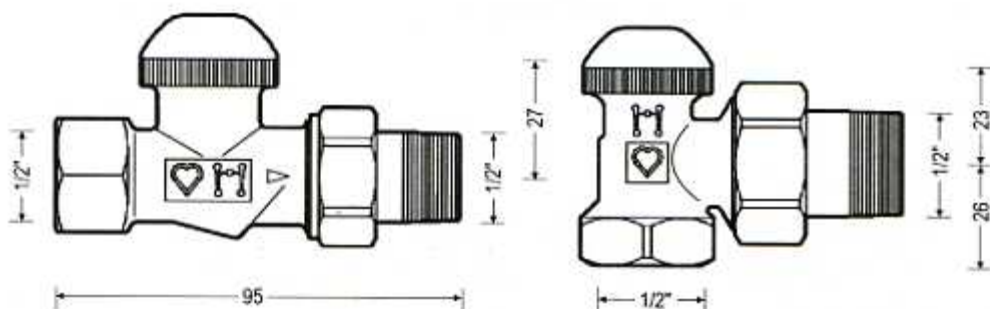
Zawory termostyczne o małym oporze
Modele uniwersalne

Arkusz znormalizowany

HERZ-TS-90-E

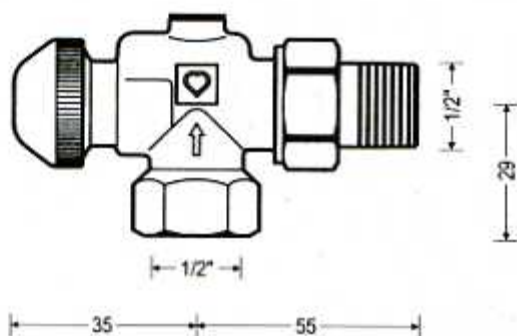
Wydanie 0999

Wymiary montażowe w mm

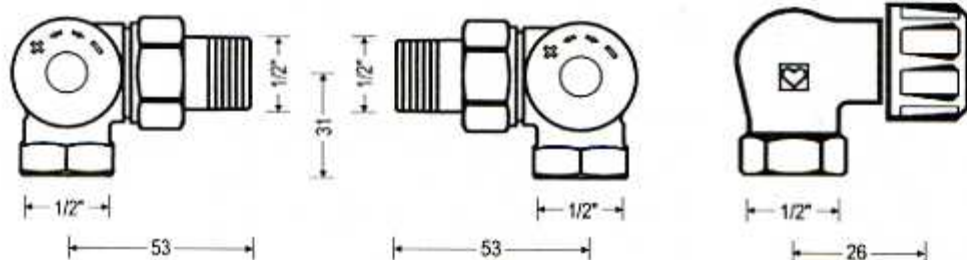


7723 E

7724 E



7728 E



7758 E

7759 E

Modele uniwersalne ze specjalną mufą do rury gwintowanej i przyłącza zaciskowego w wykonaniu poniklowanym z białym kapturkiem ochronnym.

- 1 7723 01 1/2" figura prosta
- 1 7724 01 1/2" figura kątowna
- 1 7728 01 1/2" figura kątowna specjalna
- 1 7758 01 1/2" zawór 3-osiowy "AB" – zawór z lewej strony grzejnika
- 1 7759 01 1/2" zawór 3-osiowy "CD" – zawór z prawej strony grzejnika

Wykonania
HERZ-TS-90-E

Modele standardowe z gwintowaną mufą

- 1 7723 11 1/2" figura prosta
- 1 7723 02 3/4"
- 1 7723 03 1"
- 1 7724 02 3/4" figura kątowna
- 1 7724 03 1"
- 1 7728 11 1/2" figura kątowna specjalna
- 1 7728 02 3/4"
- 1 7728 03 1"

Dalsze wykonania
HERZ-TS-E

Dla tych zaworów przewidziany jest odrębny arkusz znormalizowany.

Zmiany zastrzeżone w miarę postępu
technicznego.

HERZ

Armatura i Systemy Grzewcze
Spółka z o.o.

32-020 WIELICZKA, ul. A. Grottgera 5B
tel. (012) 289-02-20
fax (012) 289-02-21
<http://www.herz.com.pl>
e-mail: centrala@herz.com.pl



Maks. temperatura robocza	120°C
Maks. ciśnienie robocze	10 bar
Maks. dopuszczalna różnica ciśnienia	0,2 bar

Jakość wody grzejnej zgodna z ÖNORM H 5195, VDI Richtlinie 2035 i PN-93/C-04607.

Przy zastosowaniu złącza zaciskowego HERZ do rur miedzianych i stalowych należy przestrzegać dopuszczalnej temperatury i ciśnienia zgodnie z normą EN 1254-2: 1998 według tabeli 5.

Dane eksploatacyjne

Złącze zaciskowe HERZ

Instalacje ogrzewania wodnego w układzie jedno- lub dwururowym.

Zakres stosowania

Przylącze do rur stalowych art. nr 6210 z uszczelnieniem stożkowym w komplecie. Zalecane stosowanie klucza montażowego HERZ 6680.

Przylącze grzejnikowe

Możliwości przyłączania od strony grzejnika:

6210	1/2"	Przylącze do rur stalowych, długość 26 lub 35 mm.
6211	1/2"	Przylącze redukcyjne, 1/2" x 3/8".
6218	3/8" – 3/4"	Długa tuleja gwintowana, bez nakrętki, z uszczelnieniem stożkowym. Może być skrócona dla wyrównania różnic wymiarów montażowych, długość 3/8" x 40; 1/2" x 39, 42 lub 76; 3/4" x 70 mm.
6218	1/2"	Tuleja gwintowana, bez nakrętki, z uszczelnieniem stożkowym, długość 36, 48 lub 76 mm.
6235	3/8" – 3/4"	Przylącze do lutowania, z uszczelnieniem stożkowym, długość 3/8" x 12; 1/2" x 12, 15 lub 18; 3/4" x 18 mm.
6249	3/8" – 3/4"	Kolano przyłączne do rur stalowych, bez nakrętki, z uszczelnieniem stożkowym.
6274	G 3/4	Złącze zaciskowe do rur miedzianych i cienkościennych rur stalowych, do rur o średnicy 8, 10, 12, 14, 15, 16, 18 mm.
6275	G 3/4	Złącze zaciskowe z uszczelnieniem miękkim do rur miedzianych, cienkościennych rur stalowych, przeznaczone szczególnie do twardych rur ze stali stopowej lub rur z twardą powierzchnią galwaniczną, do rur o średnicy 12, 14 i 15 mm.
6098	G 3/4	Przylącze do rur z PE-X, PB i rur z tworzywa sztucznego z aluminiową warstwą antydyfuzyjną.

Dalsze możliwości przyłączania

Numery artykułów wg "Programu dostaw HERZ"

Możliwości przyłączania od strony mufy:

6219	1/2" – 3/4"	Mufa redukcyjna do połączenia rura/zawór, wykonanie żółte, gwint wewnętrzny (rura) x gwint zewnętrzny (zawór), 1" x 1/2"; 1 1/4" x 1/2"; 1" x 3/4"; 1 1/4" x 3/4".
6066	M 22 x 1,5	Przylącze do rur z PE-X, PB i rur z tworzywa sztucznego z aluminiową warstwą antydyfuzyjną, montaż z łącznikiem 1 6272 01 (R 1/2 x M 22 x 1,5).
6098	G 3/4	Przylącze do rur z PE-X, PB i rur z tworzywa sztucznego z aluminiową warstwą antydyfuzyjną, montaż z łącznikiem 1 6266 01 (R 1/2 x G 3/4).

Średnice przyłączy do rur z tworzywa sztucznego podaje "Program dostaw HERZ".

Modele uniwersalne są zaopatrzone w specjalne mufy. Może być przyłączana do wyboru rura gwintowana lub - za pośrednictwem złącza zaciskowego - kalibrowana rura z miękkiej stali lub miedzi. Złącze zaciskowe należy zamawiać oddzielnie. Przy zaworach R = 1/2" dla zewnętrznych średnic rur 10, 12, 14, 16 i 18 mm, należy stosować łącznik nr art. 6272 między zaworem a złączem zaciskowym.

Przyłączenie rur Modele uniwersalne

Rura Ø D mm		10	12	14	15	16	18
Zawór	R =	1/2"					
Łącznik	Nr zam.	1 6272 01	1 6272 01	1 6272 01		1 6272 01	1 6272 11
Złącze zacisk.	Nr zam.	1 6284 00	1 6284 01	1 6284 03	1 6292 01	1 6284 05	1 6289 01

Przy montażu rur z miękkiej stali lub miedzi za pomocą złącza zaciskowego zalecamy stosowanie tulejek wzmacniających. Dla prawidłowego montażu złącza zaciskowego należy oliwić gwint śruby lub nakrętki pierścienia zaciskowego, a także sam pierścień zaciskowy.

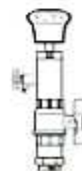
Wymiana wkładki zaworu termostatycznego

Wkładka zaworu termostatycznego HERZ jest wymienna pod ciśnieniem za pomocą przyrządu do wymiany HERZ-Changefix w celu:

- oczyszczenia uszczelnienia gniazda na trzpieniu lub wymiany wkładki zaworu. Przy tym zakłócenia w grzejnikowych zaworach termostatycznych np.: spowodowane przez obce ciała jak zanieczyszczenia, pozostałości spawania i lutowania – mogą być łatwo usunięte.

Przy stosowaniu należy przestrzegać instrukcji obsługi dołączonej do przyrządu HERZ-Changefix.

Właściwości konstrukcyjne



Jako uszczelnienie trzpienia służy O-ring, umieszczony w mosiężnej komorze wymiennej podczas pracy. O-ring zapewnia maksimum braku konserwacji i długotrwałe lekkie dopasowanie ruchowe współpracujących elementów zaworu.

Wymiana O-ringu

1. Demontaż głowicy termostatycznej HERZ lub napędu ręcznego HERZ-TS.
2. Teraz komora O-ringu wraz z O-ringiem zostaje wykręcona i zastąpiona przez nową. W tym procesie wymiany jest niezbędne przytrzymanie kluczem górnej części. W wyniku demontażu zawór jest automatycznie całkowicie otwarty i stąd zwrótnie uszczelniony, mogą jednak pojawić się pojedyncze krople wody.
3. Ponowny montaż w odwrotnej kolejności. Przy nałożeniu napędu ręcznego HERZ-TS należy sprawdzić przez obracanie czy zawór zamykał

Numer artykułu zespołu O-ringu: 1 6890 00.

Gwintowany kapturek służy do uruchamiania zaworu podczas prac budowlanych (płukanie przewodów). Po zdjęciu tego kapturka i nakręceniu głowicy termostatycznej HERZ otrzymujemy zawór termostatyczny bez opróżniania instalacji.

Nastawianie nominalnego skoku za pomocą kapturka:

Na obwodzie kapturka przy ząbkowaniu znajdują się dwa oznakowania nastawcze (widoczne wytłoczenia) "+* i *-".

1. Zamknięcie zaworu za pomocą kapturka, przekręcając w kierunku zgodnym z ruchem wskazówek zegara.
2. Oznaczenie dowolnej pozycji, która odpowiada oznakowaniu nastawy "+*.
3. Przekręcenie kapturka w kierunku przeciwnym do ruchu wskazówek zegara do momentu, gdy oznakowanie nastawcze "-*" znajdzie się przy pozycji oznaczonej w poz. 2.

Dolna część zaworu termostatycznego jest montowana na zasileniu grzejnika z przepływem w kierunku strzałki (strzałka na korpusie). Głowica termostatyczna HERZ powinna się znajdować możliwie w położeniu poziomym, aby zapewnić optymalną regulację temperatury pomieszczenia przy najmniejszym wpływie zakłóceń.

Głowica termostatyczna HERZ w żadnym razie nie powinna być wystawiona na bezpośrednie promieniowanie słoneczne ani na urządzenia wydzielające duże ilości ciepła - np.: telewizor. Jeżeli grzejnik jest zakryty (zasłony), tworzy się strefa spiętrzenia ciepła, w której termostat nie może odczuwać temperatury pomieszczenia i prawidłowo jej regulować. W tych przypadkach należy stosować termostat HERZ ze zdalnym czujnikiem lub ze zdalnym nastawianiem.

Szczegóły dotyczące termostatów HERZ należy przyjmować z odpowiednich arkuszy znormalizowanych.

Po zakończeniu sezonu grzewczego termostat należy całkowicie otworzyć przekręcając głowicę lub napęd ręczny do lekkiego oporu w lewo, w celu uniknięcia osadzania się w gnieździe zaworu zanieczyszczeń.

Gdy dolna część zaworu termostatycznego HERZ wyjątkowo nie jest zaopatrzona w głowicę termostatyczną HERZ, napęd ręczny HERZ-TS zastępuje kapturek ochrony.

Przy montażu należy przestrzegać dołączonej instrukcji montażu.

- 1 6379 02 Wkładka termostatyczna do HERZ-TS-90-E
- 1 6680 00 Klucz montażowy do przyłączy
- 1 6807 90 Klucz montażowy HERZ-TS-90
- 1 6890 00 Zespół O-ringu HERZ-TS-90
- 1 7102 80 Napęd ręczny z nastawą wstępną i blokadą HERZ-TS
- 1 7780 00 HERZ-Changefix, przyrząd do wymiany wkładek termostatycznych
- 1 9102 80 Napęd ręczny HERZ-TS

Uszczelnienie trzpienia



Komora O-ringu
HERZ-TS-90

Zawór termostatyczny HERZ Skok nominalny



Montaż

Wskazówki montażowe

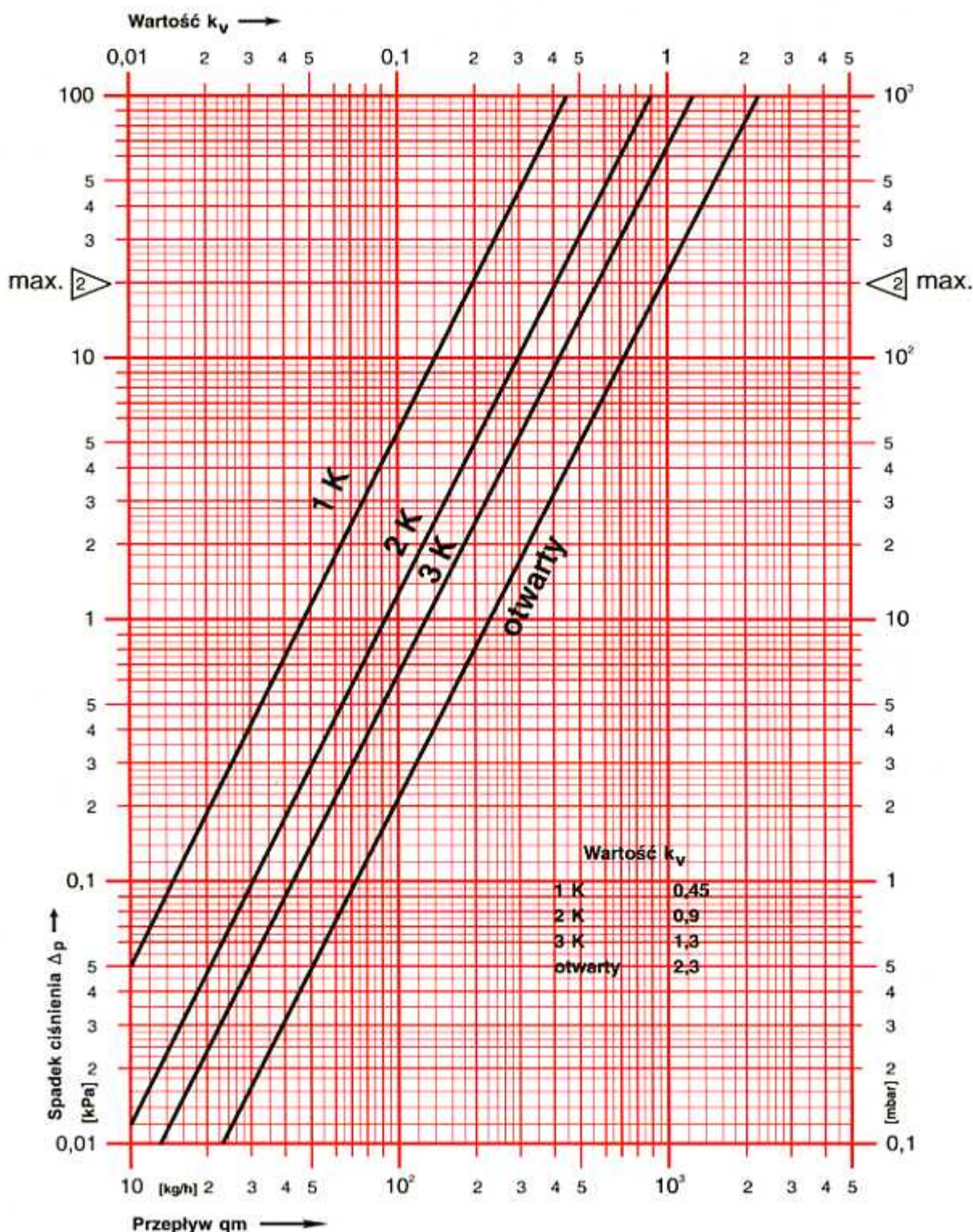
Nastawienie letnie

Napęd ręczny HERZ-TS



Osprzęt

Doboru zaworów [Δp] należy dokonywać zgodnie z "Wytycznymi projektowania instalacji centralnego ogrzewania" opracowanymi przez COBRTI "Instal" - Warszawa 1996 r.



Zmiany zastrzeżone

Doboru zaworów $[\Delta p]$ należy dokonywać zgodnie z "Wytocznymi projektowania instalacji centralnego ogrzewania" opracowanymi przez COBRTI "Instal" - Warszawa 1996 r.

