

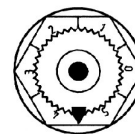
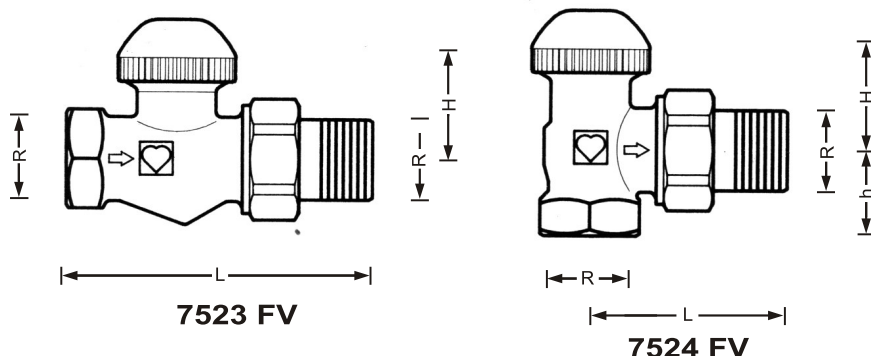
HERZ-TS-FV

Zawory termostaticzne precyzyjnej regulacji
z widoczną nastawą wstępną


Arkusz znormalizowany

7523 FV/7524 FV

Wydanie 0700



Wkładka termostaticzna
HERZ-TS-FV

| Nr artykułu | Opis | DN | R | Ø | L | h | H | Typoszereg | Wymiary montażowe w mm |
|-------------|--------------|----|------|----|----|----|----|------------|---|
| 1 7523 68 | Zawór prosty | 15 | 1/2" | 15 | 95 | 27 | - | Seria "D" |  EN 215 |
| 1 7524 68 | Zawór kątowy | 15 | 1/2" | 15 | 58 | 23 | 26 | | |
| 1 7523 67 | Zawór prosty | 15 | 1/2" | 15 | 83 | 27 | - | Seria "F" | |
| 1 7524 67 | Zawór kątowy | 15 | 1/2" | 15 | 54 | 23 | 23 | | |

Wszystkie modele dostarczane są w wykonaniu poniklowanym z fioletowym kapturkiem.

Wykonanie

Maks. temperatura robocza 120 °C
Maks. ciśnienie robocze 10 bar

Parametry pracy

Jakość wody grzejącej zgodnie z ONORM H 5195, PN-93/C-04607

Przy zastosowaniu złącza zaciskowego HERZ do rur miedzianych i stalowych należy przestrzegać dopuszczalnej temperatury i ciśnienia zgodnie z normą EN 1254-2: 1998 według tabeli 5.

Złącza zaciskowe HERZ

W celu uniknięcia osadzania się zanieczyszczeń wymagana jest odpowiednia czystość wody. Należy więc zainstalować w węźle filtr o gęstej siatce lub osadnik fluidyzacyjny.

Wymagania instalacyjne

Instalacje ogrzewania wodnego z grzejnikami o małej mocy.

Zakres stosowania

Przyłącze do rur stalowych art. nr 6210 z uszczelnieniem stożkowym w komplecie. Zaleca się korzystanie z klucza montażowego HERZ 6680.

Przyłączenie grzejnika

Zmiany zastrzeżone w miarę postępu technicznego.

HERZ Armatura i Systemy Grzewcze
Spółka z o.o.

32-020 WIELICZKA, ul. A. Grottingera 58
tel. (012) 289-02-20
fax (012) 289-02-21
www.herz.com.pl
e-mail:centrala@herz.com.pl



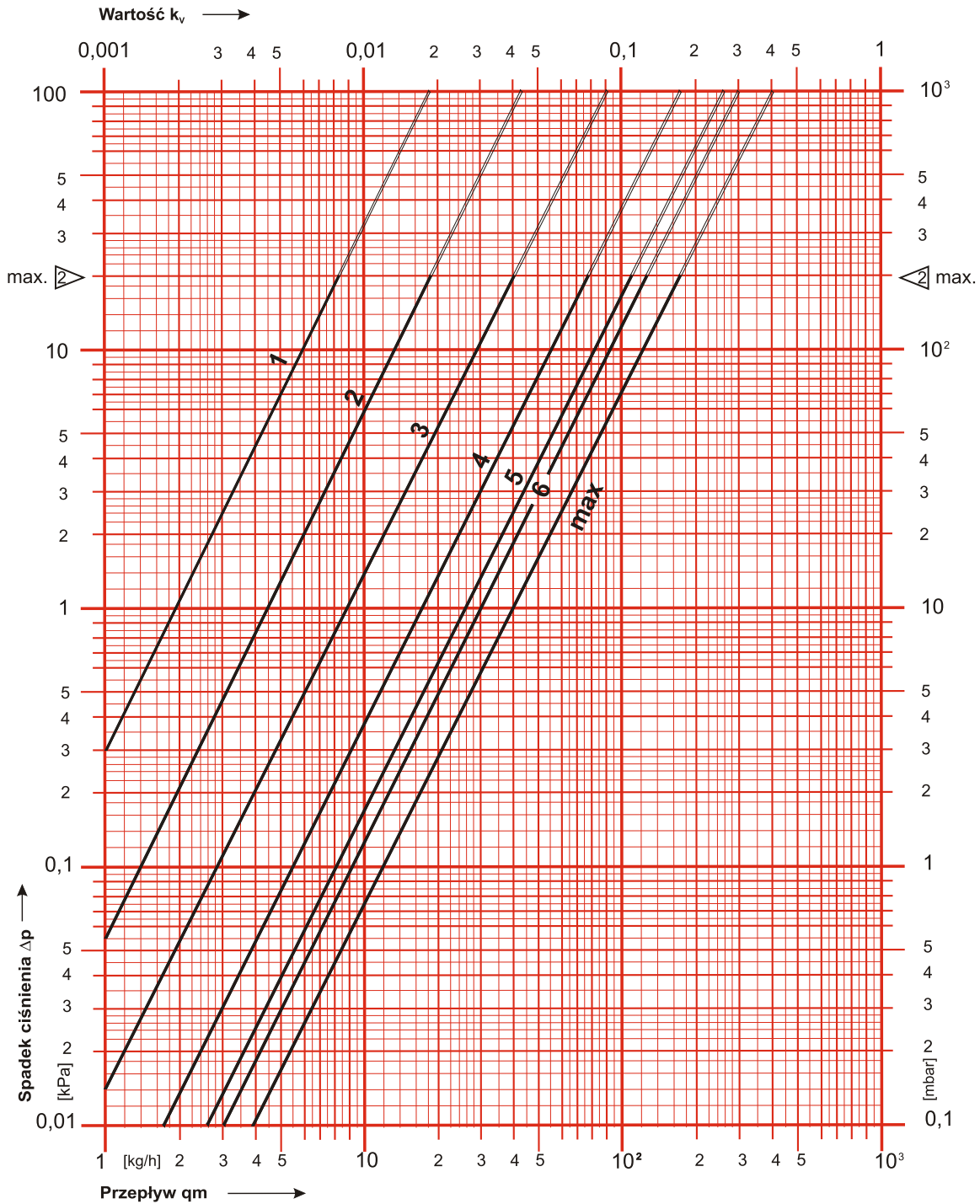
HERZ Nomogram znormalizowany

HERZ-TS-FV

Art. nr **7523 FV/7524 FV**

Średnica DN 15 R=1/2"

Doboru zaworów [Δp] należy dokonywać zgodnie z "Wytycznymi projektowania instalacji centralnego ogrzewania" opracowanymi przez COBRTI "Instal" - Warszawa 2001r.



Zmiany zastrzeżone

HERZ Armatura i Systemy Grzewcze
Spółka z o.o.

32-020 WIELICZKA. ul. A. Grottgera 58
tel. (012) 289-02-20
fax (012) 289-02-21
www.herz.com.pl
e-mail:centrala@herz.com.pl



Zamiast przyłącza grzejnikowego oraz do gwintu zewnętrznego G 3/4/ można zastosować:

| | | |
|----------------------------|-------|--|
| 6210 | 1/2" | Przyłącze do rur stalowych, długości montażowa 26 lub 35 mm. |
| 6211 | 1/2" | Przyłącze redukcyjne, 1/2" x 3/8". |
| 6218 | 1/2" | Długa tulejka gwintowana, bez nakrętki, może być skrócona w celu wyrównania różnic wymiarów montażowych. Długość montażowa 76 mm. |
| 6218 | 1/2" | Tuleja gwintowana, bez nakrętki, Długość montażowa 36, 39, 42, 48 lub 76 mm. |
| 6235 | 1/2" | Przyłącze do lutowania, 12, 15 lub 18 mm. |
| 6249 | 1/2" | Kolano przyłączeniowe do rur stalowych, bez nakrętki, z uszczelnieniem stożkowym. |
| 6274 | G 3/4 | Złącze zaciskowe do rur miedzianych i stalowych cienkościennych o średnicy zewnętrznej 8, 10, 12, 14, 15, 16, 18 mm. |
| 6275 6276 | G 3/4 | Złącze zaciskowe z uszczelnieniem miękkim do rur miedzianych i stalowych cienkościennych, szczególnie polecane do twardych rur ze stali nierdzewnej i rur z twardą powłoką galwaniczną. Średnica zewnętrzna rur 12, 14, 15, 16, i 18 mm. |
| 6097 6098 | G 3/4 | Złącze zaciskowe do rur z PE-X, PB i rur wielowarstwowych z tworzywa sztucznego. |

Od strony mufy zaworu R=1/2" można zastosować:

| | | |
|----------------------------|------------|---|
| 6219 | 1/2" | Złączka redukcyjna, wykonanie żółte do połączenia rura/zawór, gwint wewnętrzny (rura) x gwint zewnętrzny (zawór) 1" x 1/2"; 1 1/4 x 1/2". |
| 6066 6067 | M 22 x 1,5 | Przyłącze do rur z tworzywa sztucznego do rur PE-X, PB i rur wielowarstwowych z tworzywa sztucznego, montaż z łącznikiem 1 6272 01 (R 1/2 x M 22 x 1,5). |
| 6097 6098 | G 3/4 | Przyłącze do rur z tworzywa sztucznego do rur PE-X, PB i rur wielowarstwowych z tworzywa sztucznego, montaż z łącznikiem 1 6266 01 (R 1/2 x G 3/4). |

Średnice przyłączy do rur z tworzywa sztucznego podaje "Program dostaw HERZ".

Dalsze możliwości przyłączenia

Numery artykułów podaje "Program dostaw HERZ"

Modele uniwersalne są zaopatrzone w specjalne mufy. Mogą być łączone zarówno z rurami gwintowanymi jak i za pośrednictwem złączy zaciskowych z kalibrowanymi rurami ze stali miękkiej lub miedzi. Złącza zaciskowe należy zamawiać oddzielnie.

Przy montażu rur ze stali miękkiej lub miedzianych za złączkami zaleca się stosowanie tulejek wzmacniających. Dla bezproblemowego montażu złączy zaciskowych należy posmarować olejem silikonowym gwint nakrętki pierścienia zaciskowego i pierścieni zaciskowy. UWAGA! olej mineralny uszkadza O-ring pierścieni zaciskowych. Należy przestrzegać wskazówek montażowych załączanych do złączy zaciskowych.

Przyłączenie rur Modele uniwersalne

Nastawę wstępną umożliwia dodatkowo, obejmujący uszczelnienie gniazda zaworu, przestawiany z zewnątrz cylinder dławiaczy. Nastawy wstępnej można dokonać ręcznie poprzez ustawienie fioletowej główki nastawczej na dowolnej cyfrze skali umieszczonej na wkładce termostatycznej. Pomocny przy nastawie może być klucz nastawczy HERZ (1 **6819** 98), który można nałożyć na ząbkowaną główkę nastawczą.

Nastawa wstępna Działanie

Wkładkę zaworu w razie potrzeby można wymienić w bardzo łatwy sposób, podczas pracy instalacji, za pomocą przyrządu HERZ-Changefix.

Należy przy tym przestrzegać instrukcji obsługi dołączonej do przyrządu HERZ-Changefix.

Numer artykułu HERZ-Changefix 1 **7780** 00

Wymiana wkładki zaworowej



1. Zdjąć główkę termostatyczną HERZ, napęd ręczny lub gwintowany kapturek.
2. Ustawić fioletową główkę nastawczą (nastawa fabryczna "6") ręcznie lub za pomocą klucza nastawczego (1 **6819** 98) bezpośrednio na wybrany stopień nastawy od 1 do 6.
3. Zamontować główkę HERZ lub napęd ręczny.

Uzyskana nastawa jest zabezpieczona.

Proces nastawiania



Klucz do nastawy wstępnej 1 **6819** 98

Jako uszczelnienie trzpienia służy specjalny pierścień uszczelniający, który zapewnia działanie bez konserwacji oraz łatwe, lekkie dopasowanie ruchowe współpracujących elementów zaworu. Przy zamkniętym uszczelnieniu trzpienia można wymienić wkładkę termostatyczną i dzięki temu eliminuje się także ewentualne zanieczyszczenia gniazda zaworu. Po wymianie wkładki termostatycznej należy ponownie nastawić stopień nastawy wstępnej.

1. Demontaż głowicy termostatycznej HERZ lub napędu ręcznego HERZ-TS.
2. Wykręcić starą wkładkę zaworową i zastąpić ją nową.
3. Ponowny montaż głowicy termostatycznej HERZ lub napędu ręcznego HERZ-TS.

Wymianę wkładki termostatycznej można wykonać przy instalacji znajdującej się pod ciśnieniem, należy przestrzegać instrukcji obsługi przyrządu do wymiany HERZ-Changefix.

Numer zamówienia wkładki zaworowej HERZ-TS-FV: 1 6367 99.

Uszczelnianie trzpienia



Wkładka zaworowa
HERZ-TS-FV

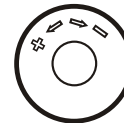
Gwintowany kapturek służy do uruchomienia zaworu podczas prac budowlanych (płukanie przewodów). Przez zdjęcie tego kapturka i nakręceniu głowicy termostatycznej HERZ powstaje zawór termostatyczny bez opróżniania instalacji.

Nastawianie nominalnego skoku za pomocą kapturka:

Na obwodzie kapturka przy ząbkowaniu znajdują się dwa oznakowania nastawcze (widoczne wytłoczenia) "+" i "-".

1. Zamknąć zawór za pomocą kapturka, przekręcając w kierunku zgodnym ze wskazówkami zegara.
2. Oznaczyć dowolną pozycję, która odpowiada oznakowaniu nastawy "+".
3. Przekręcenie kapturka w kierunku przeciwnym do wskazówek zegara do momentu, gdy oznakowanie nastawcze "-" znajdzie się przy pozycji oznaczonej w p. 2.

Zawór termostatyczny HERZ Skok nominalny



Zawór należy zamontować na grzejniku tak, aby przepływ był zgodny ze strzałką na korpusie zaworu. Głowicę termostatyczną należy zamontować w pozycji poziomej, gdyż zapewnia to optymalną regulację temperatury bez wpływu czynników zakłócających.

Montaż



Głowica termostatyczna HERZ w żadnym razie nie powinna być wystawiona na bezpośrednie działanie promieniowania słonecznego ani urządzeń wydzielających duże ilości ciepła - np. telewizor. Jeżeli grzejnik jest zakryty (zasłona), tworzy się strefa spiętrzenia ciepła, w której termostat nie może odczuwać rzeczywistej temperatury pomieszczenia i prawidłowo jej regulować. W takich przypadkach zaleca się zastosowanie termostatu HERZ ze zdalnym czujnikiem lub zdalnym nastawianiem.

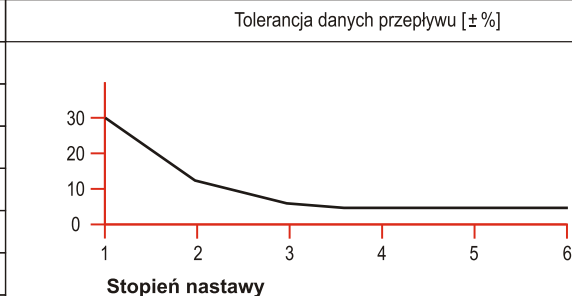
Szczegóły na temat termostatów HERZ podają odpowiednie arkusze znormalizowane.

Wskazówki montażowe

Po zakończeniu sezonu grzewczego zawory, należy całkowicie otworzyć, przekręcając głowicę w kierunku przeciwnym do ruchu wskazówek zegara, aby (w związku z wysokimi temperaturami) uniknąć długotrwałego nacisku na trzpień, co może być przyczyną zapiekania zaworu.

Nastawa letnia

| Stopień nastawy | Wartość k_v |
|--------------------|---------------|
| 1 | 0,019 |
| 2 | 0,043 |
| 3 | 0,089 |
| 4 | 0,17 |
| 5 | 0,26 |
| 6 | 0,3 |
| maks. (k_{vs}) | 0,39 |



Wartość k_v Tolerancja danych przepływu

- | | |
|-----------|--|
| 1 6680 00 | Klucz montażowy do przyłączy |
| 1 6807 90 | Klucz montażowy HERZ-TS-90 |
| 1 6819 98 | Klucz nastawczy HERZ |
| 1 7780 00 | HERZ-Changefix, przyrząd do wymiany wkładek zaworowych |
| 1 9102 80 | Napęd ręczny HERZ-TS-90 "Design" |

Osprzęt

- | | |
|-----------|-----------------------------------|
| 1 6367 99 | Wkładka termostatyczna HERZ-TS-FV |
|-----------|-----------------------------------|

Części zamienne