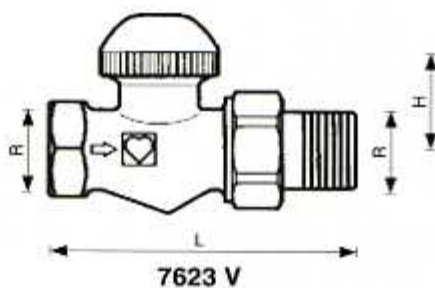


HERZ-TS-98-V

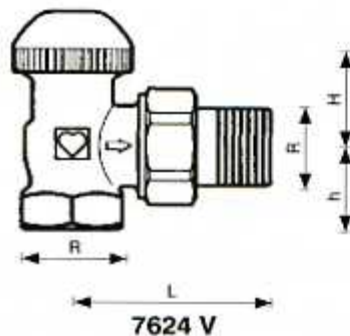
Arkusz znormalizowany
7623 V / 7624 V / 7628 V
7658 V / 7659 V

Wydanie 0598

Zawory do głowic termostatycznych z bezpośrednią regulacją nastawy wstępnej



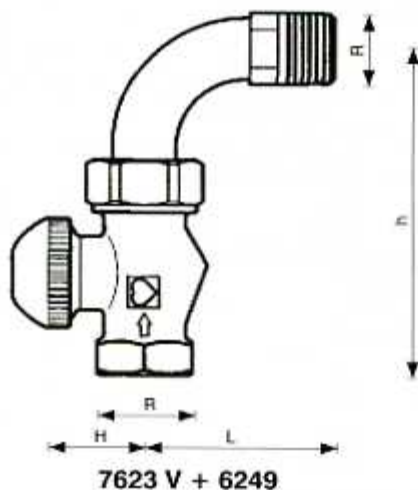
7623 V



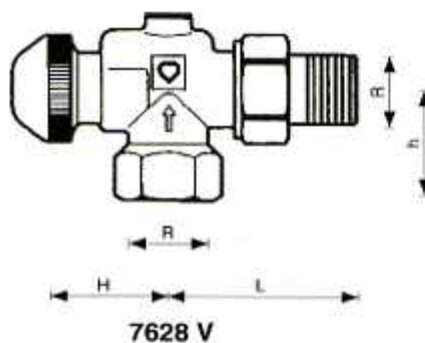
7624 V



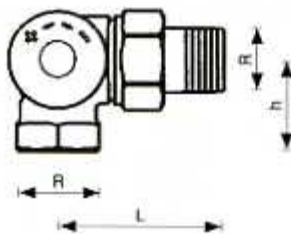
Wkładka termostatyczna
HERZ-TS-98-V



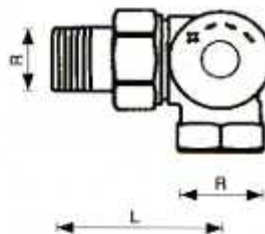
7623 V + 6249



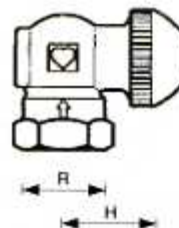
7628 V



7658 V



7659 V



B = wymiar montażowy
z napędem ręcznym HERZ-TS

Numer artykułu	Oznaczenie	DN	R	ø	L	H	h	B	Nr zamówienia
7623 V	Szereg F Zawór prosty	10	3/8"	12	75	27	—	71	1 7623 65
		15	1/2"	15	83	27	—	71	1 7623 67
		20	3/4"	18	98	27	—	71	1 7623 69
7624 V	Szereg F Zawór kątowy	10	3/8"	12	49	27	20	71	1 7624 65
		15	1/2"	15	54	23	20	67	1 7624 67

Wymiary montażowe w mm
dla znormalizowanego
szeregu produkcyjnego
EN 215 T 2
HD 1215

Zmiany zastrzeżone w miarę
postępu technicznego.

HERZ Armatura i Systemy Grzewcze
Spółka z o. o.

32-020 WIELICZKA, ul. A. Grottgera 58
tel. (012) 289-02-20
fax (012) 289-02-21
http://www.herz.com.pl
e-mail: centrala@herz.com.pl



Nr art.	Wykonanie	R	DN	L	H	h	B	Nr zamówienia
7623 V + 6249	EN 215 F Zawór prosty z kolaniem	3/8"	12	40	27	84	71	Zawór i kolano zamawiać oddzielnie
		1/2"	15	54	27	94	71	
7628 V	Kątowy specjalny	3/8"	12	49	35	27	79	1 7628 65
		1/2"	15	55	35	29	79	1 7628 67
7658 V	AB	1/2"	15	53	26	31	70	1 7628 67
7659 V	CD	1/2"	15	53	26	31	70	1 7628 67

Wymiary montażowe
w mm dla szeregu
produkcyjnego HERZ

Wszystkie modele są dostarczane w wykonaniu poniklowanym z pomarańczowym kapturkiem.
Modele uniwersalne ze specjalną mufą do rur gwintowanych i złączy zaciskowych:

7623 V	3/8" – 1/2"	zawór prosty, szereg F
7624 V	3/8" – 1/2"	zawór kątowy, szereg F
7628 V	3/8" – 1/2"	zawór kątowy specjalny
7658 V	1/2"	zawór 3-osiowy „AB”, grzejnik z prawej strony zaworu na zasileniu
7659 V	1/2"	j.w. „CD”, grzejnik z lewej strony

Wykonania

HERZ-TS-98-V

HERZ-3-D-V

HERZ-TS-90	zawory bez wstępnej regulacji
HERZ-TS-90-V	zawory z ciągłą regulacją wstępną
HERZ-TS-90-k _v	zawory ze stałymi stopniowanymi wartościami k _v

Dalsze wykonania

Dla tych odmian są dostępne oddzielne arkusze znormalizowane.

Zawory HERZ-TS-90 bez przyłączy:

7623 VX 1/2"	figura prosta, mufa x gwint zewnętrzny	1 7623 71
7637 VX 1/2"	figura prosta, 2 x gwint zewnętrzny	1 7637 67

Maks. ciśnienie robocze 1,0 MPa
Maks. temperatura robocza 120°C
Jakość wody grzejnej zgodnie z ÖNORM H 5195, VDI-Richtlinie 2035 lub PN-93/C-04607.

Dane eksploatacyjne

Przy zastosowaniu złącza zaciskowego HERZ do rur miedzianych i stalowych należy przestrzegać dopuszczalnej temperatury i ciśnienia zgodnie z normą EN 1264-2: 1998 według tabeli 5.

Złącze zaciskowe HERZ

Instalacje ogrzewania wodnego, w których wyrównanie oporów hydraulicznych za pomocą zaworów powrotnych jest niemożliwe lub niepożądane.

Zakres stosowania

Przyłącze rurowe 6210 z uszczelnieniem stożkowym, zmontowane.
Zalecane stosowanie klucza montażowego HERZ 6680.

Przyłączenie grzejnika

Zamiast przyłącza grzejnikowego lub przy wersji 7737 VX obustronnie można zastosować:

6211	1/2" x 3/8"	przyłącze redukcyjne.
6218	3/8" – 1/2"	długa złączka gwintowana, bez nakrętki, może zostać skrócona w celu wyrównania różnic wymiarów montażowych zaworów 3/8" x 40, 1/2" x 42, 1/2" x 76.
6235	3/8" – 1/2"	przyłącze lutowane 3/8" x 12, 1/2" x 12, 1/2" x 15, 1/2" x 18.
6249	3/8" – 1/2"	kolano przyłączne, bez nakrętki, do odmiany „figura prosta z kolaniem”.
6274	G 3/4	złącze zaciskowe do rur miedzianych i stalowych cienkościennych, zewnętrzne średnice rur 10, 12, 14, 15, 16 i 18 mm.
6098	G 3/4	przyłącze do rur z tworzywa sztucznego do rur z PE-X, PB i rur wielowarstwowych z tworzywa sztucznego, zawory R = 1/2".

Dalsze możliwości
przyłączenia

Od strony mufy zaworu R = 1/2" można zastosować:

6219	1" x 1/2"	złączka redukcyjna, odmiana niklowana, do łączenia rura/zawór.
	1 1/2" x 1/2"	gwint wewnętrzny (rura) x gwint zewnętrzny (zawór).
6066	M 22 x 1,5	przyłącze do rur z tworzywa sztucznego, do rur z PE-X, PB i rur wielowarstwowych z tworzywa sztucznego, montaż z łącznikiem 1 6272 01 (R 1/2 x M 22 x 1,5).
6098	G 3/4	przyłącze do rur z tworzywa sztucznego do rur z PE-X, PB i rur wielowarstwowych z tworzywa sztucznego, montaż z łącznikiem 1 6266 01 (R 1/2 x G 3/4).

Średnice przyłączy do rur z tworzywa sztucznego podaje „Program dostaw HERZ”.

Jeżeli wyjątkowo zawór termostatyczny HERZ nie jest zaopatrzony w głowicę termostatyczną HERZ, gwintowany kapturek zastępuje napęd ręczny HERZ-TS. Przy montażu należy przestrzegać dołączonej instrukcji montażu.

Napęd ręczny
HERZ-TS



1 6367 98	wkładka termostatyczna HERZ-TS-98-V
1 6680 00	klucz montażowy do przyłączy
1 6807 90	klucz montażowy HERZ-TS-90
1 6819 98	klucz nastawczy HERZ-TS-98-V
1 7780 00	HERZ-Changefix, przyrząd do wymiany wkładek zaworowych
1 9102 80	napęd ręczny HERZ-TS

Osprzęt

Modele uniwersalne są zaopatrzone w specjalne mufy. Mogą być łączone zarówno z rurami gwintowanymi jak i za pośrednictwem złączy zaciskowych z kalibrowanymi rurami z miękkiej stali lub miedzi.

Złącza zaciskowe należy zamawiać oddzielnie.

Przy zaworach $R = 1/2''$ dla zewnętrznych średnic rur 10, 12, 14, 16 i 18 mm należy między zaworem a złączem zaciskowym stosować łącznik nr art. 6272.

Rura	Ø D mm	12	10	12	14	15	16	18
Zawór	R=	3/8"	1/2"					
Łącznik	Nr zam.		1 6272 01	1 6272 01	1 6272 01		1 6272 01	1 6272 11
Złącze zacisk.	Nr zam.	1 6292 00	1 6284 00	1 6284 01	1 6284 03	1 6292 01	1 6284 05	1 6289 00

Przy montażu rur z miękkiej stali lub miedzi na złącza zaciskowe zalecamy stosowanie tulejek wzmacniających (dostępne na specjalne zamówienie). Aby montaż złącza zaciskowego był bez zarzutu, gwint wkrętki lub nakrętki zaciskowej, a także sam pierścień zaciskowy należy naoliwić.

Wstępną regulację umożliwia dodatkowy, obejmujący uszczelnienie gniazda zaworu cylinder dławiący, przestawiany od zewnątrz w sposób ciągły, który nie zmniejsza roboczego skoku trzpienia zaworu. Nastawa wstępna może być dokonana ręcznie poprzez ustawienie pomarańczowej główki nastawczej. Na podstawie obliczeń z nomogramu HERZ-a można ustawić wskaźnik na główce nastawczej na dowolnej cyfrze skali umieszczonej na wkładce termostatycznej.

Pomocny przy nastawie może być klucz nastawczy HERZ-TS-98-V (1 6819 98), który można nałożyć na ząbkowaną główkę nastawczą.

Zawory HERZ-TS-90 są dostępne w czterech szeregach produkcyjnych, różniących się wykonaniem wkładki zaworowej.

- HERZ-TS-90 - wykonanie zwykłe
- HERZ-TS-90-k_v - zawory termostatyczne ze stałymi wartościami k_v
- HERZ-TS-90-V - zawory termostatyczne z ciągłą regulacją wstępną
- HERZ-TS-98-V - zawory termostatyczne z bezpośrednią regulacją stopni nastawy wstępnej

Gdy w czasie pracy instalacji okazuje się, że dla indywidualnego dostosowania przepływu przez grzejnik jest preferowana inna odmiana wkładki termostatycznej, może ona zostać łatwo wymieniona na czynnej instalacji za pomocą przyrządu do wymiany HERZ-Changefix. Tak samo można wykonać czyszczenie gniazda zaworu. Dzięki temu w prosty sposób są usuwane zanieczyszczenia w termostatycznych zaworach grzejnikowych spowodowane np. przez obce ciała jak muł, pozostałości po spawaniu i lutowaniu.

Przy stosowaniu HERZ-Changefix należy przestrzegać dołączonej instrukcji obsługi.

1. Zdjąć głowicę termostatyczną HERZ, napęd ręczny lub gwintowany kapturek.
2. Nastawić pomarańczową główkę nastawczą (nastawa fabryczna między „4” a „5”) ręcznie lub za pomocą klucza nastawczego (1 6819 98) bezpośrednio na żądany stopień nastawy od 1 do 6 (0).
3. Zamontować głowicę HERZ lub napęd ręczny.

Żądana nastawa jest zapewniona.

Jako uszczelnienie trzpienia służy specjalny pierścień uszczelniający, który zapewnia działanie bez konserwacji oraz trwałe, lekkie dopasowanie ruchome współpracujących elementów zaworu. Przy zamkniętym uszczelnieniu trzpienia można wymienić wkładkę termostatyczną i dzięki temu eliminuje się także ewentualne zanieczyszczenia gniazda zaworu. Po wymianie wkładki termostatycznej należy ponownie nastawić stopień nastawy wstępnej.

1. Demontaż głowicy termostatycznej HERZ lub napędu ręcznego HERZ-TS.
2. Wykręcić starą wkładkę zaworową i zastąpić ją nową.
3. Ponowny montaż głowicy termostatycznej HERZ lub napędu ręcznego HERZ-TS.

Wymianę wkładki termostatycznej można wykonać przy instalacji znajdującej się pod ciśnieniem, należy przestrzegać instrukcji obsługi przyrządu do wymiany HERZ-Changefix. Numer zamówienia wkładki zaworowej HERZ-TS-98-V: 1 6367 98.

Gwintowany kapturek służy do uruchamiania zaworu podczas prac budowlanych (płukanie przewodów). Przez zdjęcie tego kapturka i nakręceniu głowicy termostatycznej HERZ powstaje zawór termostatyczny, bez opóźniania instalacji.

Nastawianie nominalnego skoku za pomocą kapturka:

Na obwodzie kapturka przy ząbkowaniu znajdują się dwa oznakowania nastawcze (widoczne wytłoczenia) „+” i „-”.

1. Zamknięcie zaworu za pomocą kapturka, przekręcając w kierunku zgodnym ze wskazówkami zegara.
2. Oznaczenie dowolnej pozycji, która odpowiada oznakowaniu nastawy „+”.
3. Przekręcenie kapturka w kierunku przeciwnym do wskazówek zegara do momentu, gdy oznakowanie nastawcze „-” znajdzie się przy pozycji oznaczonej w p. 2.

Zawór do głowicy termostatycznej jest zamontowany na zasileniu grzejnika przy przepływie w kierunku zgodnym ze strzałką na korpusie. Głowica termostatyczna HERZ powinna się znajdować możliwie w położeniu poziomym, aby zapewnić optymalną regulację temperatury pomieszczenia przy minimalnym wpływie zakłóceń.

Głowica termostatyczna HERZ w żadnym razie nie powinna być wystawiana na bezpośrednie działanie promieniowania słonecznego ani urządzeń wydzielających duże ilości ciepła - np. telewizora. Jeżeli grzejnik jest zakryty (zasłona), tworzy się strefa spiętrzenia ciepła, w której termostat nie może odczuwać temperatury pomieszczenia i prawidłowo jej regulować. W tych przypadkach należy stosować termostat HERZ z czujnikiem zdalnym lub zdalnym nastawianiem.

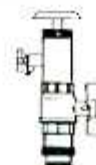
Szczegóły na temat termostatów HERZ należy przyjmować z odpowiednich arkuszy znormalizowanych.

Przyłączenie rur Modele uniwersalne

Wstępna regulacja Działanie

Kompatybilność HERZ-TS-90

Wymiana wkładki zaworu termostatycznego



Proces nastawiania



Klucz nastawczy HERZ-TS-98-V 1 6819 98

Uszczelnienie trzpienia



Wkładka zaworowa HERZ-TS-98-V

Zawór termostatyczny HERZ Skok nominalny

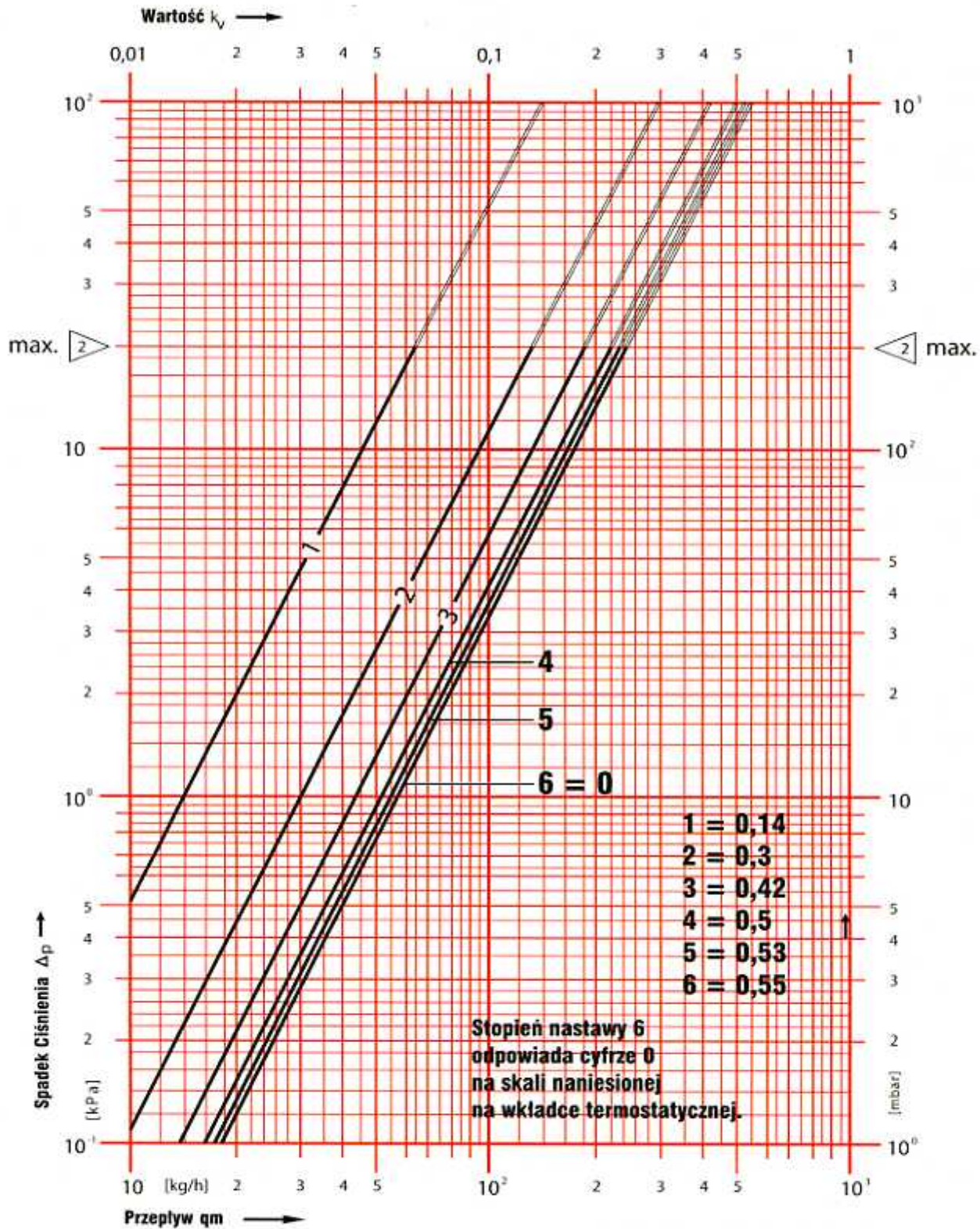


Montaż

Wskazówki montażowe

HERZ	Nomogram znormalizowany	HERZ TS-98-V
Art. Nr	7623 V - 7659 V	Średnica DN 10 R=3/8", DN 15 R=1/2", DN 20 R= 3/4"

Doboru zaworów [Δp] należy dokonywać zgodnie z „Wytycznymi projektowania instalacji centralnego ogrzewania” opracowanymi przez COBRTI „Instal” Warszawa 2001 r.



Dane odnoszą się do ciśnienia statycznego w granicach 2,5 - 10 bar.

Zmiany zastrzeżone