

Zawory termostaticzne i powrotne HERZ "DE LUXE"

Arkuszy znormalizowany

DE LUXE

Wydanie 0398

W skład serii "DE LUXE" wchodzi głowice termostaticzne, zawory termostaticzne HERZ-TS-90 i zawory powrotne. Wszystkie elementy mają specjalnie powlekaną gładką powierzchnię.

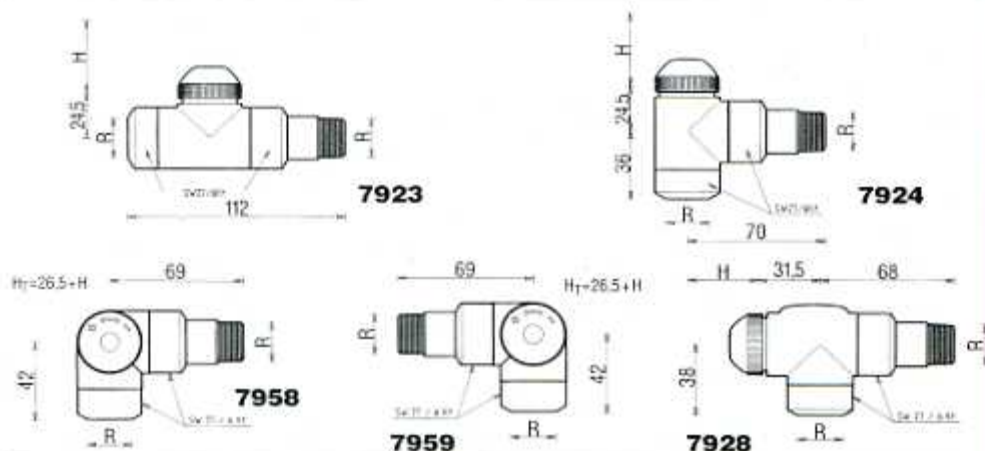
Dla głowic termostaticznych HERZ "DE LUXE" opracowany jest odrębny arkuszy znormalizowany.

Seria zaworów
"DE LUXE"

Zawory termostaticzne
Modele uniwersalne

H = wymiary montażowe
termostatu HERZ

R = 1/2"

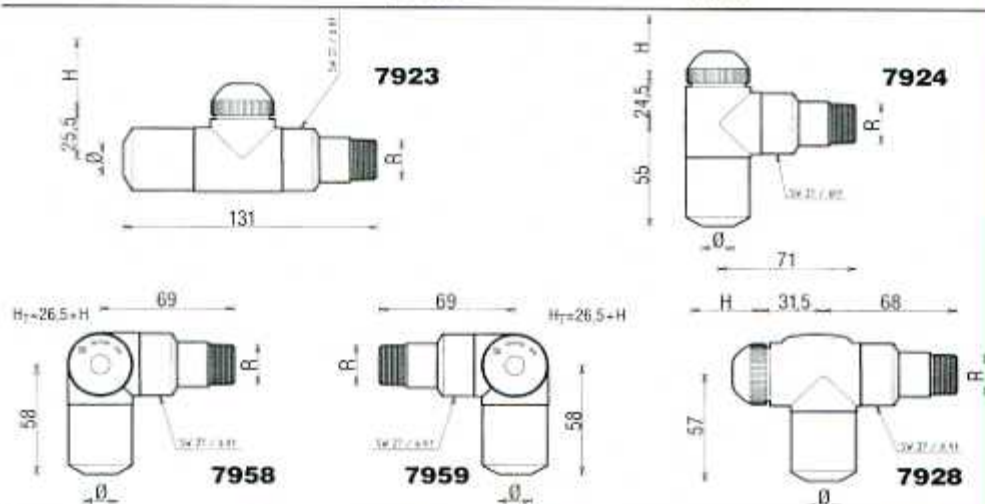


Zawory termostaticzne
z przyłączeniem zaciskowym

H = wymiary montażowe
termostatu HERZ

R = 1/2"

Ø = 10 - 16



Zawory powrotne
Modele uniwersalne

R = 1/2"



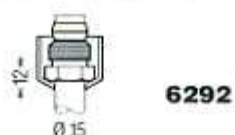
Zawory powrotne
z przyłączeniem zaciskowym

R = 1/2"

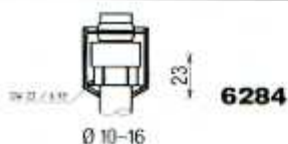
Ø = 10 - 16



Złącza zaciskowe



6292



6284

Zmiany zastrzeżone w miarę postępu
technicznego.

HERZ

Armatura i Systemy Grzewcze
Spółka z o.o.

32-020 WIELICZKA, ul. A. Grottgera 58
tel. (012) 289-02-20
fax (012) 289-02-21
<http://www.herz.com.pl>
e-mail: centrala@herz.com.pl



Odmiany

Modele uniwersalne

Przyłącze grzejnikowe z uszczelnieniem stożkowym, specjalna mufa do rur gwintowanych i przyłączy zaciskowych, R = 1/2", z nakrętką. Złączki zaciskowe **6292** do rur o średnicy zewnętrznej 15 mm z tulejką osłaniającą należy zamawiać oddzielnie.

Modele z przyłączem zaciskowym

Przyłącze grzejnikowe z uszczelnieniem stożkowym R = 1/2", przyłącze do rur z gwintem zewnętrznym M 22 x 1,5 do przyłączy zaciskowych, z kapturkiem gwintowanym i tulejką osłaniającą przyłączy zaciskowe.

Złączki zaciskowe **6284** do rur o średnicy zewnętrznej 15 mm z tulejką osłaniającą należy zamawiać oddzielnie.

Modele uniwersalne

Kolor	Figura prosta	Figura kątowa	Figura kątowa specjalna	Zawór z lewej strony grzejnika	Zawór z prawej strony grzejnika
chrom	1 7923 41	1 7924 41	1 7928 41	1 7958 41	1 7959 41
aranja	1 7923 42	1 7924 42	1 7928 42	1 7958 42	1 7959 42
pozlacany	1 7923 43	1 7924 43	1 7928 43	1 7958 43	1 7959 43
biały	1 7923 44	1 7924 44	1 7928 44	1 7958 44	1 7959 44
czarny	1 7923 49	1 7924 49	1 7928 49	1 7958 49	1 7959 49

Modele z przyłączem zaciskowym

Kolor	Figura prosta	Figura kątowa	Figura kątowa specjalna	Zawór z lewej strony grzejnika	Zawór z prawej strony grzejnika
chrom	1 7923 51	1 7924 51	1 7928 51	1 7958 51	1 7959 51
aranja	1 7923 52	1 7924 52	1 7928 52	1 7958 52	1 7959 52
pozlacany	1 7923 53	1 7924 53	1 7928 53	1 7958 53	1 7959 53
biały	1 7923 54	1 7924 54	1 7928 54	1 7958 54	1 7959 54
czarny	1 7923 59	1 7924 59	1 7928 59	1 7958 59	1 7959 59

* Na zapytanie dostępne są również inne kolory

**Zawory termostaticzne
HERZ-TS-90
"DE LUXE"**

Numery artykułów

Modele uniwersalne

Przyłącze grzejnikowe z uszczelnieniem stożkowym, specjalna mufa do rur gwintowanych i przyłączy zaciskowych, R = 1/2", z nakrętką. Złączki zaciskowe **6292** do rur o średnicy zewnętrznej 15 mm z tulejką osłaniającą należy zamawiać oddzielnie.

Modele z przyłączem zaciskowym

Przyłącze grzejnikowe z uszczelnieniem stożkowym R = 1/2", przyłącze do rur z gwintem zewnętrznym M 22 x 1,5 do przyłączy zaciskowych, z kapturkiem ochronnym i tulejką osłaniającą przyłączy zaciskowe.

Złączki zaciskowe **6284** do rur o średnicy zewnętrznej 15 mm z tulejką osłaniającą należy zamawiać oddzielnie.

Modele uniwersalne

Kolor	Modele uniwersalne		Modele z przyłączem zaciskowym	
	Figura prosta	Figura kątowa	Figura prosta	Figura kątowa
chrom	1 3725 41	1 3726 41	1 3725 51	1 3726 51
aranja	1 3725 42	1 3726 42	1 3725 52	1 3726 52
pozlacany	1 3725 43	1 3726 43	1 3725 53	1 3726 53
biały	1 3725 44	1 3726 44	1 3725 54	1 3726 54
czarny	1 3725 49	1 3726 49	1 3725 59	1 3726 59

* Na zapytanie dostępne są również inne kolory

**Zawory powrotne
HERZ "DE LUXE"**

Numery artykułów

do modeli uniwersalnych

Osłona złączki w kolorze, śrubunek i pierścień zaciskowy do rur o średnicy zewnętrznej 15 mm.

do modeli z przyłączem zaciskowym

Nakrętka pierścienia zaciskowego i pierścień zaciskowy do rur o średnicy zewnętrznej 10, 12, 14, 15 i 16 mm, osłona złączki w kolorze dostarczana jest wraz z zaworem.

Modele uniwersalne

Kolor	Numer artykułu	Modele z przyłączem zaciskowym	
		Do rur o średnicy zew.	Numer artykułu
chrom	1 6292 41	10 mm	1 6284 00
aranja	1 6292 42	12 mm	1 6284 01
pozlacany	1 6292 43	14 mm	1 6284 03
biały	1 6292 44	15 mm	1 6284 04
czarny	1 6292 49	16 mm	1 6284 05

* Na zapytanie dostępne są również inne kolory

Złącza zaciskowe

Numery artykułów

Zawory termostaticzne i powrotne HERZ "DE LUXE"

Arkusz znormalizowany

DE LUXE

Wydanie 0398

W skład serii "DE LUXE" wchodzi głowice termostaticzne, zawory termostaticzne HERZ-TS-90 i zawory powrotne. Wszystkie elementy mają specjalnie powlekaną gładką powierzchnię.

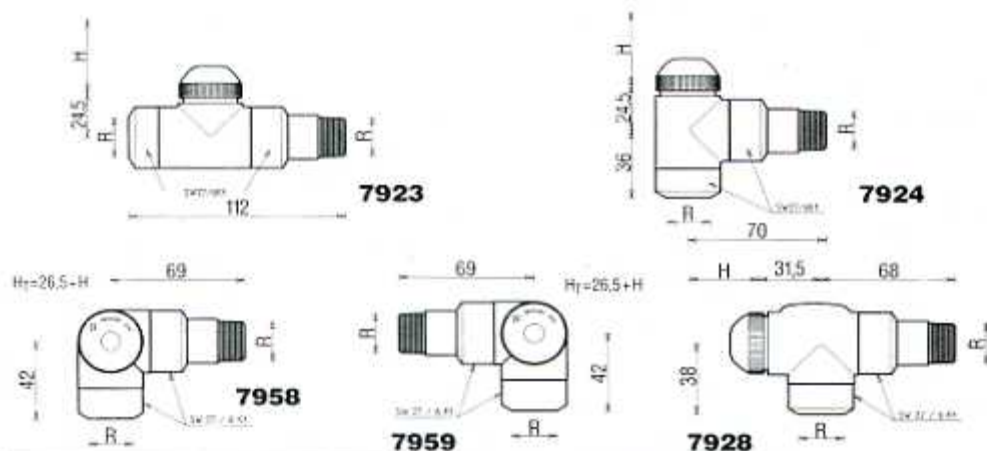
Dla głowic termostaticznych HERZ "DE LUXE" opracowany jest odrębny arkusz znormalizowany.

Seria zaworów
"DE LUXE"

Zawory termostaticzne
Modele uniwersalne

H = wymiary montażowe
termostatu HERZ

R = 1/2"

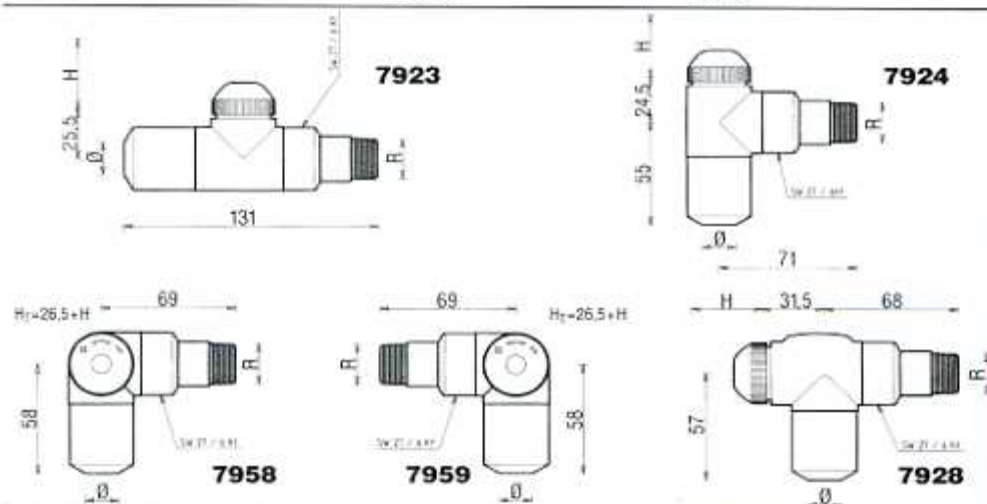


Zawory termostaticzne
z przyłączem zaciskowym

H = wymiary montażowe
termostatu HERZ

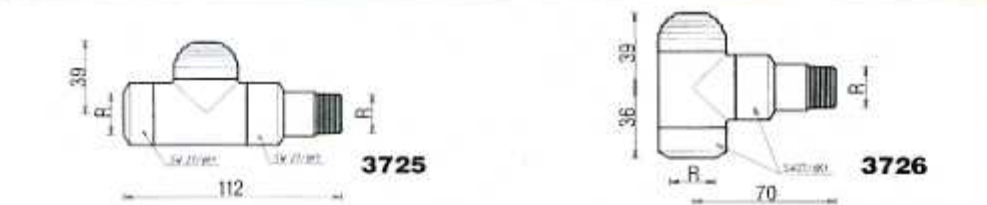
R = 1/2"

Ø = 10 - 16



Zawory powrotne
Modele uniwersalne

R = 1/2"



Zawory powrotne
z przyłączem zaciskowym

R = 1/2"

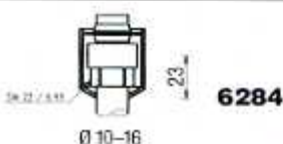
Ø = 10 - 16



Złącza zaciskowe



6292



6284

Zmiany zastrzeżone w miarę postępu
technicznego.

HERZ

Armatura i Systemy Grzewcze
Spółka z o.o.

32-020 WIELICZKA, ul. A. Grottgera 58
tel. (012) 289-02-20
fax (012) 289-02-21
<http://www.herz.com.pl>
e-mail: centrala@herz.com.pl



Odmiany

Modele uniwersalne

Przyłącze grzejnikowe z uszczelnieniem stożkowym, specjalna mufa do rur gwintowanych i przyłączy zaciskowych, R = 1/2", z nakrętką. Złączki zaciskowe **6292** do rur o średnicy zewnętrznej 15 mm z tulejką osłaniającą należy zamawiać oddzielnie.

Modele z przyłączem zaciskowym

Przyłącze grzejnikowe z uszczelnieniem stożkowym R = 1/2", przyłącze do rur z gwintem zewnętrznym M 22 x 1,5 do przyłączy zaciskowych, z kapturkiem gwintowanym i tulejką osłaniającą przyłączy zaciskowe.

Złączki zaciskowe **6284** do rur o średnicy zewnętrznej 15 mm z tulejką osłaniającą należy zamawiać oddzielnie.

**Zawory termostaticzne
HERZ-TS-90
"DE LUXE"**

Numery artykułów

Modele uniwersalne					
Kolor	Figura prosta	Figura kątowna	Figura kątowna specjalna	Zawór z lewej strony grzejnika	Zawór z prawej strony grzejnika
chrom	1 7923 41	1 7924 41	1 7928 41	1 7958 41	1 7959 41
aranja	1 7923 42	1 7924 42	1 7928 42	1 7958 42	1 7959 42
pozlacany	1 7923 43	1 7924 43	1 7928 43	1 7958 43	1 7959 43
biały	1 7923 44	1 7924 44	1 7928 44	1 7958 44	1 7959 44
czarny	1 7923 49	1 7924 49	1 7928 49	1 7958 49	1 7959 49
Modele z przyłączem zaciskowym					
Kolor	Figura prosta	Figura kątowna	Figura kątowna specjalna	Zawór z lewej strony grzejnika	Zawór z prawej strony grzejnika
chrom	1 7923 51	1 7924 51	1 7928 51	1 7958 51	1 7959 51
aranja	1 7923 52	1 7924 52	1 7928 52	1 7958 52	1 7959 52
pozlacany	1 7923 53	1 7924 53	1 7928 53	1 7958 53	1 7959 53
biały	1 7923 54	1 7924 54	1 7928 54	1 7958 54	1 7959 54
czarny	1 7923 59	1 7924 59	1 7928 59	1 7958 59	1 7959 59

* Na zapytanie dostępne są również inne kolory

Modele uniwersalne

Przyłącze grzejnikowe z uszczelnieniem stożkowym, specjalna mufa do rur gwintowanych i przyłączy zaciskowych, R = 1/2", z nakrętką. Złączki zaciskowe **6292** do rur o średnicy zewnętrznej 15 mm z tulejką osłaniającą należy zamawiać oddzielnie.

Modele z przyłączem zaciskowym

Przyłącze grzejnikowe z uszczelnieniem stożkowym R = 1/2", przyłącze do rur z gwintem zewnętrznym M 22 x 1,5 do przyłączy zaciskowych, z kapturkiem ochronnym i tulejką osłaniającą przyłączy zaciskowe.

Złączki zaciskowe **6284** do rur o średnicy zewnętrznej 15 mm z tulejką osłaniającą należy zamawiać oddzielnie.

**Zawory powrotne
HERZ "DE LUXE"**

Numery artykułów

Kolor	Modele uniwersalne		Modele z przyłączem zaciskowym	
	Figura prosta	Figura kątowna	Figura prosta	Figura kątowna
chrom	1 3725 41	1 3726 41	1 3725 51	1 3726 51
aranja	1 3725 42	1 3726 42	1 3725 52	1 3726 52
pozlacany	1 3725 43	1 3726 43	1 3725 53	1 3726 53
biały	1 3725 44	1 3726 44	1 3725 54	1 3726 54
czarny	1 3725 49	1 3726 49	1 3725 59	1 3726 59

* Na zapytanie dostępne są również inne kolory

do modeli uniwersalnych

Oslona złączki w kolorze, śrubunek i pierścień zaciskowy do rur o średnicy zewnętrznej 15 mm.

do modeli z przyłączem zaciskowym

Nakrętka pierścienia zaciskowego i pierścień zaciskowy do rur o średnicy zewnętrznej 10, 12, 14, 15 i 16 mm, osłona złączki w kolorze dostarczana jest wraz z zaworem.

Złącza zaciskowe

Numery artykułów

Modele uniwersalne		Modele z przyłączem zaciskowym	
Kolor	Numer artykułu	Do rur o średnicy zew.	Numer artykułu
chrom	1 6292 41	10 mm	1 6284 00
aranja	1 6292 42	12 mm	1 6284 01
pozlacany	1 6292 43	14 mm	1 6284 03
biały	1 6292 44	15 mm	1 6284 04
czarny	1 6292 49	16 mm	1 6284 05

* Na zapytanie dostępne są również inne kolory

Zawory termostatyczne i powrotne HERZ "DE LUXE"

Maksymalna temperatura robocza 90°C
Maksymalne ciśnienie robocze 10 bar

Wymagana jakość wody grzejnej odpowiadająca ÖNORM H 9195, PN-93/C-04607.

Wodne instalacje grzewcze.

Przyłącze do rur stalowych dostarczane w komplecie wraz z kapturkiem i tulejką osłaniającą, uszczelnione stożkowo.

Numer artykułu części zamiennej: 1 6210 44, bez kapturka i tulejki osłaniającej.

Modele uniwersalne HERZ wyposażone są w specjalną mufę. Można do wyboru przyłączać albo rurę gwintowaną R = 1/2" albo rurę kalibrowaną ze stali miękkiej lub miedzi o średnicy zewnętrznej 15 mm. Złącze zaciskowe 6292 należy zamawiać oddzielnie.

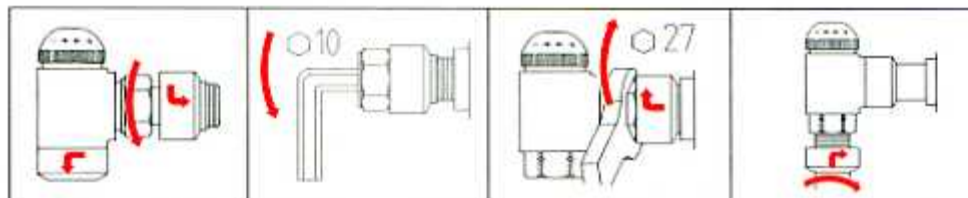
Pierścień osłaniający mufy zaworu należy zastąpić osłoną złączki zaciskowej. Tulejkę osłaniającą (dwuczęściową) nakłada się **po** zamontowaniu złączki zaciskowej.

Zawory z przyłączem zaciskowym od strony rur wyposażone są w gwint zewnętrzny M 22 x 1,5 i przystosowane do montażu złączek 6284.

Tulejkę osłaniającą (dwuczęściową) nakłada się **po** zamontowaniu złączki zaciskowej.

Przy montażu rur ze stali miękkiej lub miedzianych ze złączkami zaleca się zastosowanie tulejek wzmacniających. Dla bezproblemowego montażu złączek zaciskowych należy gwint nakrętki pierścienia zaciskowego i pierścienia zaciskowy posmarować olejem silikonowym. UWAGA! olej mineralny uszkadza O-ringi pierścieni zaciskowych. Należy przestrzegać wskazówek montażowych załączanych do złączy zaciskowych.

1. Odblokować pierścień nakrętki osłaniającej przekręcając go lekko w kierunku przeciwnym do ruchu wskazówek zegara, a następnie go zdjąć. Poluzować nakrętkę.
2. Przyłącze wraz z tulejką osłaniającą i pierścieniem nakrętki osłaniającej zamontować przy pomocy klucza z gniazdem sześciokątnym SW 10.
3. Odblokować tulejkę mufy przekręcając lekko w kierunku przeciwnym do ruchu wskazówek zegara i odciągnąć. Zamontować na gwincie przewodu rurowego i dopasować (ustawić).
4. Zawór i nakrętkę złączyć i dociągnąć kluczem SW 27. Pierścień osłaniający nasunąć na nakrętkę i zatrzasać przekręcając lekko w kierunku zgodnym z ruchem wskazówek zegara.



	HERZ-TS-90	Zawór powrotny HERZ	
Zespół O-ringu	1 6890 00	1 6810 90	Numery artykułów Osprzęt
HERZ-Changefix	1 7780 00 Wymiana O-ringu Wymiana wkładki zaworowej	1 7780 00 Wymiana O-ringu	
Klucz	1 6807 90 Wymiana O-ringu Wymiana wkładki zaworowej	1 6807 90 Wymiana O-ringu	
Wkładka zaworowa	1 6390 91		Części zamienne
Przyłącze grzejnikowe bez kapturka i tulejki osłaniającej	1 6210 44	1 6210 44	

Zawory termostaticzne HERZ-TS-90 "DE LUXE"

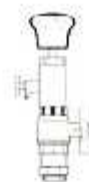
Wymiana wkładki zaworu termostaticznego

Wkładkę zaworu termostaticznego można wymienić pod ciśnieniem za pomocą przyrządu HERZ-Changefix w celu:

- uzyskania zaworu z wkładką termostaticzną ze stałymi wakościami k_v lub z wkładką z płynną nastawą wstępną. Dzięki temu można dobrać strumień przepływu przez grzejnik według indywidualnego zapotrzebowania.
- czyszczenia gniazda zaworu lub wymiany wkładki zaworowej. Dzięki temu można bardzo łatwo usunąć zakłócenia w pracy termostaticznego zaworu grzejnikowego spowodowane np. przez zanieczyszczenia takie jak brud, odpadki powstałe przy spawaniu lub lutowaniu.

Przy stosowaniu należy przestrzegać instrukcji obsługi dołączonej do przyrządu HERZ-Changefix.

Właściwości konstrukcyjne



HERZ-Changefix

Jako uszczelnienie trzpienia służy O-ring umieszczony w wymiennej podczas pracy instalacji mosiężnej komorze. O-ring zapewnia długotrwałe lekkie dopasowanie ruchowe współpracujących elementów, a zawór nie wymaga konserwacji.

Wymiana O-ringa

1. Demontaż głowicy termostaticznej HERZ.
2. Wykręcić komorę O-ringa wraz z O-ringiem i zastąpić go nowym. Podczas tej wymiany należy trzymać klucz na wkładce. Poprzez demontaż zawór zostaje całkowicie otwarty i ponownie uszczelniony, mogą jednak wystąpić pojedyncze krople wody.
3. Ponowny montaż powinien przebiegać w odwrotnej kolejności.

Numer artykułu zespołu O-ringa: 1 6890 00.

Uszczelnienie trzpienia



Komorę O-ringa
HERZ-TS-90

Gwintowany kapturek służy do uruchomienia zaworu w czasie trwania prac budowlanych (płukanie przewodów). Po zdjęciu kapturka i nakręceniu głowicy termostaticznej uzyskujemy zawór termostaticzny. Czynność ta nie wymaga spuszczenia wody z instalacji.

Nastawianie skoku nominalnego za pomocą gwintowanego kapturka:

Na obwodzie kapturka przy ząbkowaniu znajdują się dwa wytłoczone znaki nastawcze "+" i "-".

1. Zawór należy zamknąć za pomocą gwintowanego kapturka poprzez przekręcanie zgodnie z ruchem wskazówek zegara.
2. Wybrać i zaznaczyć pozycję, która odpowiada oznaczeniu nastawczemu "+".
3. Następnie należy przekręcić gwintowany kapturek w kierunku przeciwnym do ruchu wskazówek zegara aż oznaczenie nastawcze "-" znajdzie się w położeniu wyznaczonym w punkcie 2.

Zawór termostaticzny HERZ

Skok nominalny



Zawór termostaticzny należy zamontować na zasilaniu grzejnika tak, aby był on zasilany od strony mufy lub złącza zaciskowego. Głowica termostaticzna powinna być zamontowana w pozycji horyzontalnej, w celu zapewnienia dokładnej regulacji temperatury pomieszczenia.

Montaż

Zawory powrotne HERZ "DE LUXE"

Dzięki zamontowaniu zaworu powrotnego można odciąć przyłączy grzejnika na powrocie. Jeśli zawór na zasilaniu i na powrocie jest zamknięty (głowica termostatyczna w pozycji "0"), można zdjąć grzejnik gdy instalacja jest pod ciśnieniem, bez przerywania pracy instalacji.

Zawory powrotne pozwalają dokładnie regulować ilość wody przepływającej przez grzejnik i utrzymywać równowagę hydrauliczną w instalacji c.o.

Zastosowanie

Po zdjęciu kapturka ochronnego należy całkowicie zakręcić trzpień zaworu za pomocą śrubokręta w kierunku zgodnym z ruchem wskazówek zegara.

Odcięcie grzejnika

W przypadku zakręcenia zaworu należy każdorazowo ustawić ponownie nastawę wstępną.

Nastawa wstępna

1. Odkręcić kapturek ochronny.
2. Zakręcić całkowicie śrubokrętem trzpień zaworu, zawór zostaje zamknięty.
3. Trzpień zaworu odkręcić śrubokrętem ponownie zgodnie z wymaganą wartością nastawy (według wykresu). Np. stopień nastawy 3 to 3 obroty w kierunku przeciwnym do ruchu wskazówek zegara.
4. Ponownie nakręcić kapturek ochronny.

Trzpień zaworu jest zabezpieczony przed przypadkowym przekręcaniem.

Uszczelnienie trzpienia

O-ring położony w wymiennej podczas pracy instalacji mosiężnej komorze zapewnia długotrwałe funkcjonowanie zaworu bez potrzeby konserwacji.

Wymiana komory O-ringu

Wymiana O-ringu jest możliwa za pomocą przyrządu do wymiany HERZ-Changefix. Przebieg wymiany jest opisany w instrukcji obsługi HERZ-Changefix pod pozycją "Wymiana O-ringu HERZ-AS-T-90".

Uszczelnienia gniazda zaworu

Gniazdo zaworu jest uszczelnione metalicznie co wyklucza możliwość poślizgu.

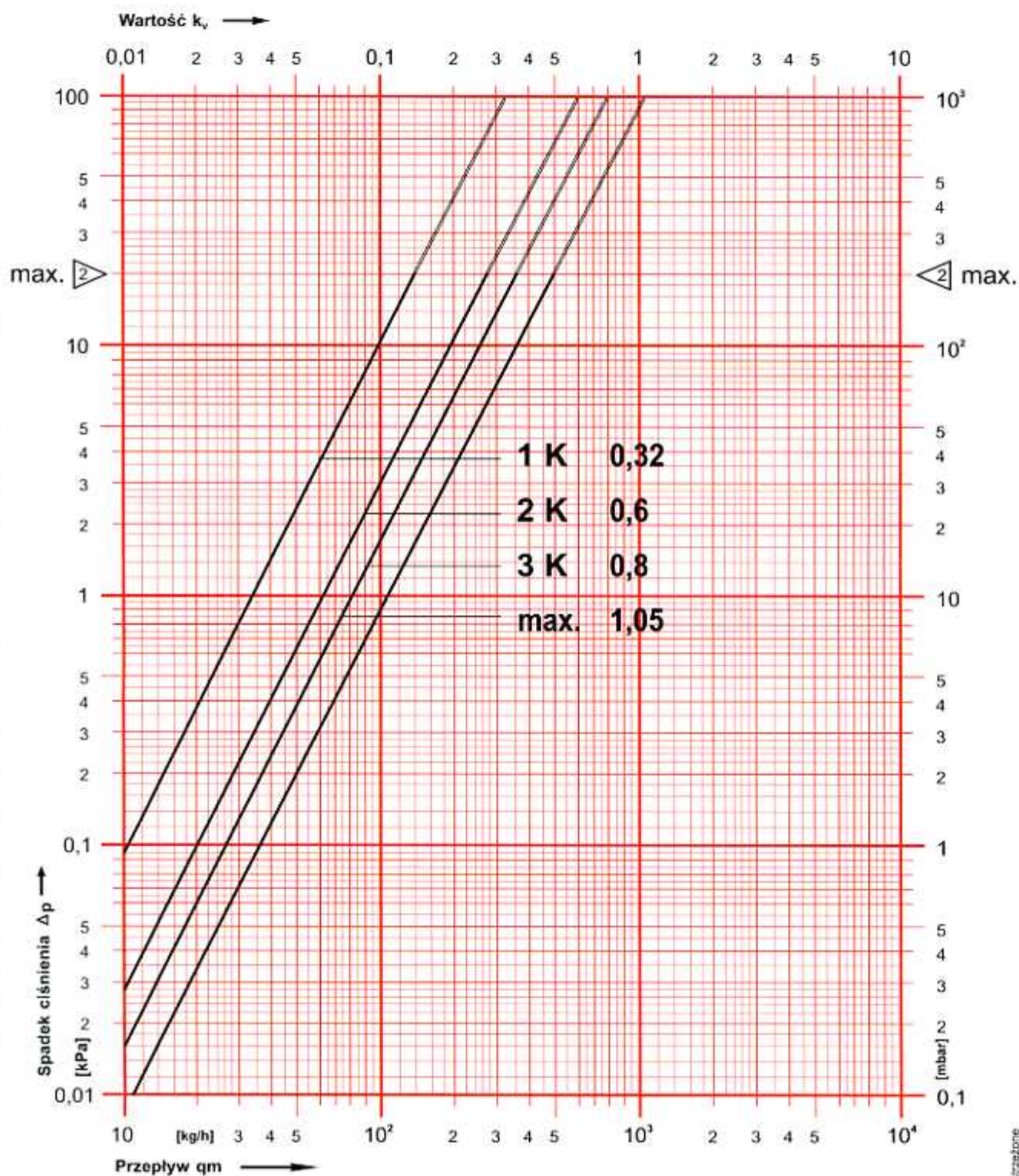
Zabezpieczenie

Ochronę przed niepożądanym manipulowaniem stanowi nakręcony kapturek z tworzywa sztucznego.

Tabela wartości k, zaworów powrotnych "DE LUXE"

Stopień nastawy wstępnej = ilość obrotów	Zawór powrotny 3725 Figura prosta	Zawór powrotny 3726 Figura kątowna
0,25	0,12	0,12
0,5	0,3	0,3
0,75	0,5	0,5
1	0,65	0,65
1,25	0,9	0,9
1,5	1,1	1,15
1,75	1,35	1,5
2	1,55	1,75
2,5	1,9	2,2
3	2,1	2,5
otwarty	2,3	2,8

Doboru zaworów [Δp] należy dokonywać zgodnie z "Wytycznymi projektowania instalacji centralnego ogrzewania" opracowanymi przez COBRTI "Instal" – Warszawa 2001 r.

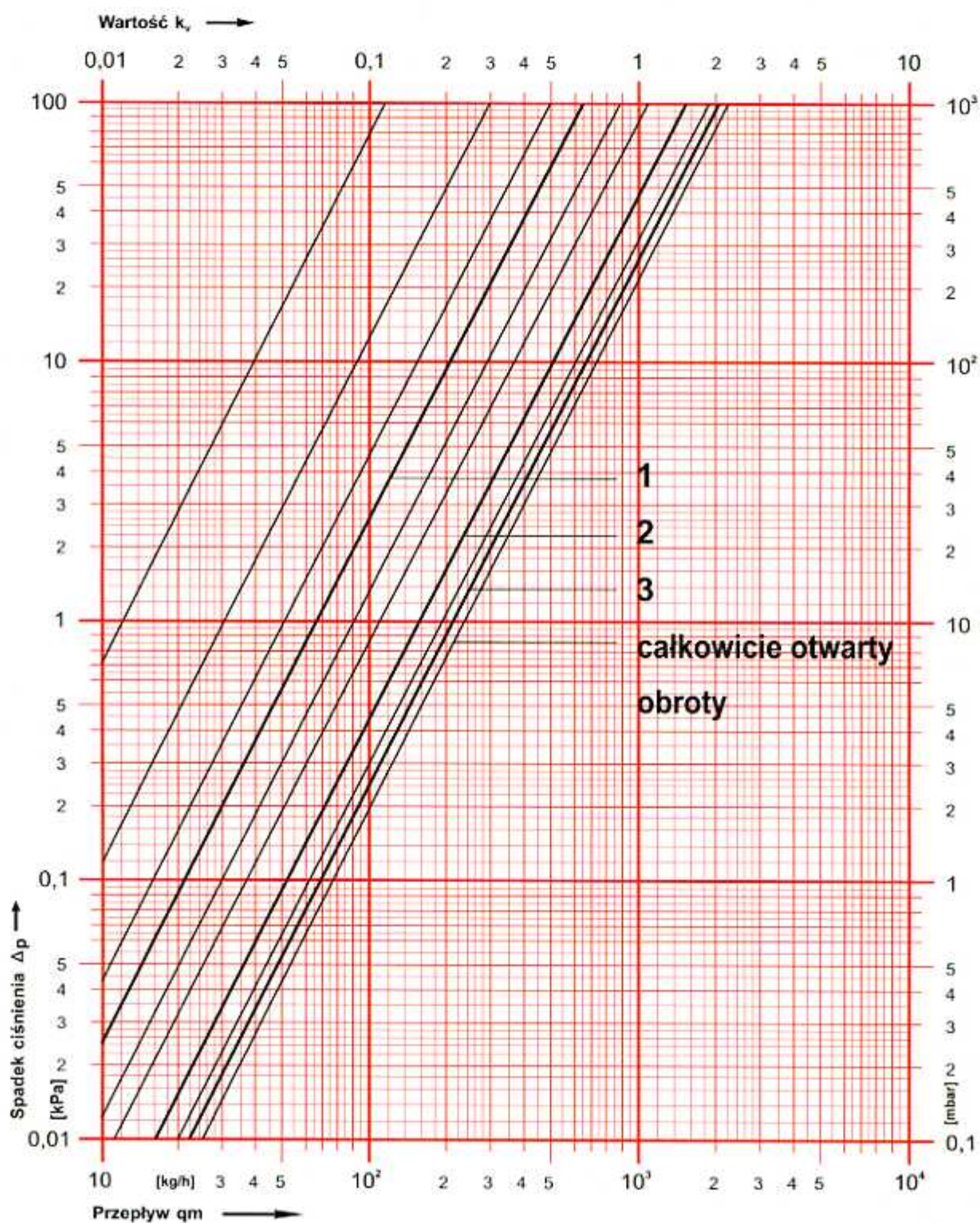


HERZ Nomogram znormalizowany

HERZ – Zawór powrotny

Art. Nr 3725

Średnica DN 15 R = 1/2"



Zmiany zastrzeżone

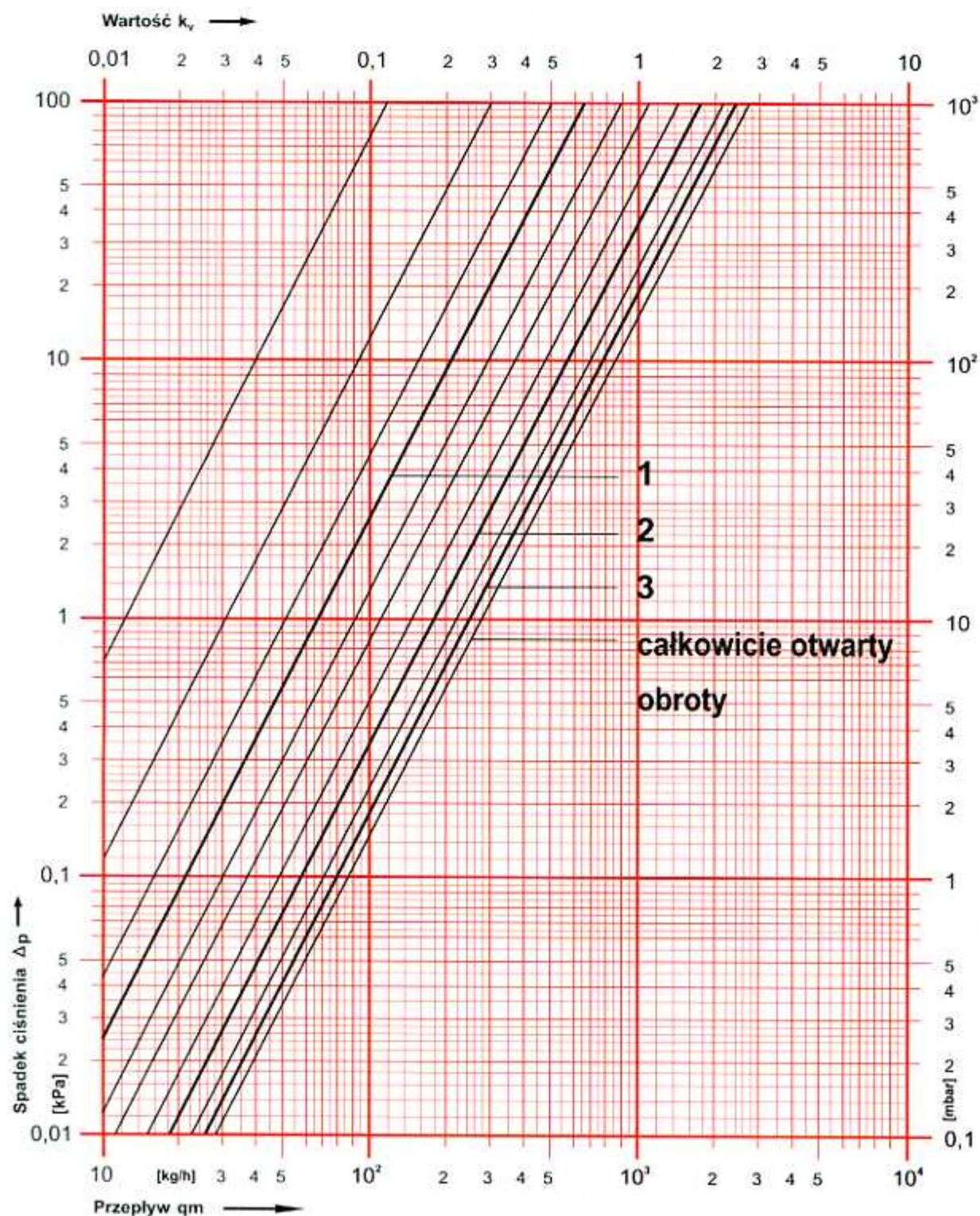


HERZ Nomogram znormalizowany

HERZ – Zawór powrotny

Art. Nr 3726

Średnica DN 15 R = 1/2"



Zmiany zastrzeżone

HERZ

Armatura i Systemy Grzewcze
Spółka z o.o.

32-020 WIELICZKA, ul. A. Grottgera 58
tel. (012) 289-02-20
fax (012) 289-02-21
<http://www.herz.com.pl>
e-mail: centrala@herz.com.pl



HERZ®