

HERZ TERMOSTAT

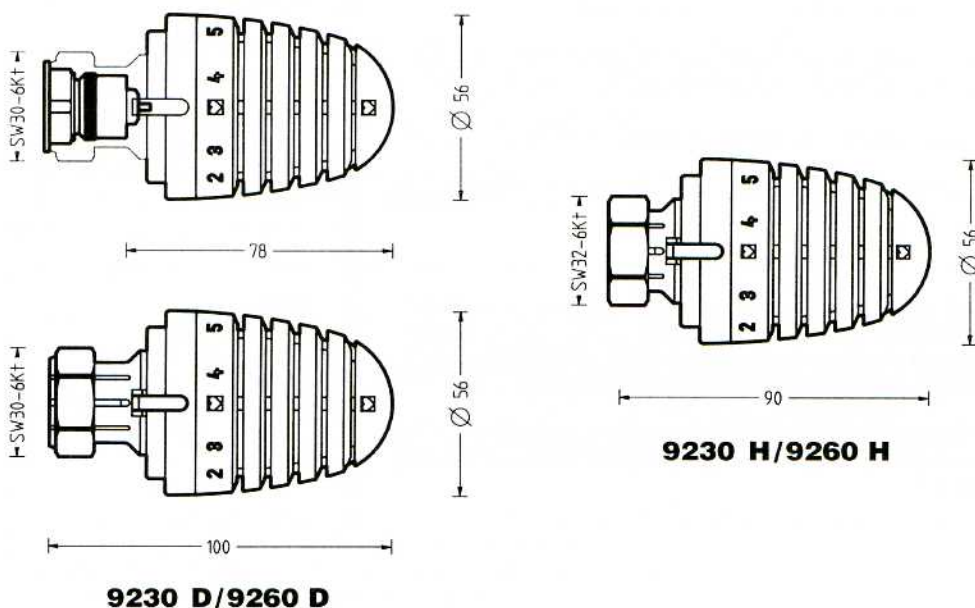
Głowice termostatyczne do bezpośredniego montażu
na grzejnikach kompaktowych z wbudowanymi zaworami

Arkusze znormalizowany

9230 D/9260 D

9230 H/9260 H

Wydanie 1196



HERZ Termostat

- 1 9230 98 **Termostat grzejnikowy z czujnikiem cieczowym (hydrosensor)**
do bezpośredniego montażu na grzejnikach kompaktowych z gwintem przyłącznym M 30 x 1,5, z mechanicznym zamknięciem (pozycja "0"); nastawialne zabezpieczenie przed mrozem, z ograniczeniem i blokowaniem zakresu nastaw wartości zadanej.
- 1 9260 98 **Termostat grzejnikowy z czujnikiem cieczowym (hydrosensor)**
do bezpośredniego montażu na grzejnikach kompaktowych z gwintem przyłącznym M 30 x 1,5, z automatycznym zabezpieczeniem przed mrozem, z ograniczeniem i blokowaniem zakresu nastaw wartości zadanej.
- 1 9230 99 **Termostat grzejnikowy z czujnikiem cieczowym (hydrosensor)**
do bezpośredniego montażu na grzejnikach kompaktowych z obejmą zaciskową lub mocowaniem na zatrzaski, z mechanicznym zamknięciem (pozycja "0"); nastawialne zabezpieczenie przed mrozem, z ograniczeniem i blokowaniem zakresu nastaw wartości zadanej.
- 1 9260 99 **Termostat grzejnikowy z czujnikiem cieczowym (hydrosensor)**
do bezpośredniego montażu na grzejnikach kompaktowych z obejmą zaciskową lub mocowaniem na zatrzaski, z automatycznym zabezpieczeniem przed mrozem, z ograniczeniem i blokowaniem zakresu nastaw wartości zadanej.

Odmiany

9230 H

9260 H

9230 D

9260 D

Zakres nastaw **9230:** 6–30°C

9260: 6–28°C

Zabezpieczenie przed mrozem 6°C

Dane eksploatacyjne

Termostat HERZ-a nie wymaga żadnej konserwacji.

HERZ Termostat służy jako element czujnikowy i regulacyjny. Poprzez zmianę objętości cieczy wypełniającej czujnik HERZ-a zostaje wprawiony w ruch tłoczek przesuwający trzpień zaworu.

Sposób działania

Omawiany wzór termostatów HERZ-a został opracowany we współpracy z "Porsche Design GmbH" Ferdinand A. Porsche, A-5700 Zell am See.

Wzór

Wzór zastrzeżony w miarę postępu technicznego.

HERZ

Armatura i Systemy Grzewcze
Spółka z o.o.

32-020 WIELICZKA, ul. A. Grottgera 58
tel. (012) 289-02-20
fax (012) 289-02-21
http://www.herz.com.pl
e-mail:centrala@herz.com.pl



Przez nastawienie znaków na skali na występ wskaźnikowy w pomieszczeniu mogą być osiągnięte w przybliżeniu niżej podane temperatury, przy czym możliwe są odchylenia rzędu kilku stopni w zależności od sposobu zamontowania i wykonania instalacji.

Oznaczenie	*	1	2	3	<input checked="" type="checkbox"/>	4	5	6
~ °C	6	10	13	17,5	20	22	25	28

Termostat **9230** Przekręcenie w kierunku przeciwnym do ruchu wskazówek zegara do oporu (nastawa fabryczna) odpowiada ok. 30°C.

Termostat **9260** Przy oznaczeniu na skali "6", odpowiada ok. 28°C.

Możliwości nastawiania

Skala na pokrętle

Nastawa maksymalna

Nastawa komfortowa odpowiada temperaturze pomieszczenia ok. 20°C i przedstawia optimum wygody, oszczędności energii i komfortu cieplnego.



Nastawa komfortowa

Przy nastawie "*" zawór otwiera się samoczynnie przy temperaturze otoczenia ok. 6°C i zapobiega zamarznięciu urządzenia.



Zabezpieczenie przed mrozem

Przy nastawie "0" zawór termostatyczny zostaje zamknięty i zabezpieczenie przed mrozem zostaje zniwelowane, jednakże funkcja termostatyczna zostaje zachowana.



Odcięcie Termostat 9230

Nastawa fabryczna urządzenia jest oznaczona kropką na skali i odpowiada pełnemu otwarciu.



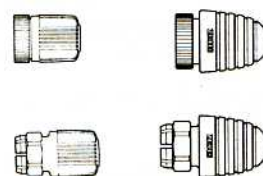
Nastawa fabryczna

Jeśli zawór termostatyczny nie ma być wyposażony w głowicę termostatyczną można zastosować napęd ręczny HERZ-TS. Szczegółowo jest on opisany w arkuszu znormalizowanym 7102 i 9102.

1 **7102 98** HERZ-TS napęd ręczny "H" dostosowany do zaworów z gwintem przyłącznym
1 **9102 98** M 30 x 1,5.

1 **7102 99** HERZ-TS napęd ręczny "D" dostosowany do zaworów z obejmą zaciskową lub
1 **9102 99** z mocowaniem na zatrzaski.

HERZ-TS Napęd ręczny



Po zakończeniu sezonu grzewczego termostaty należy całkowicie otworzyć poprzez przekręcenie w kierunku przeciwnym do ruchu wskazówek zegara aby uniknąć osadzania się cząstek zanieczyszczeń w gnieździe zaworu.

Nastawa letnia

Jako zabezpieczenie przed kradzieżą są do dyspozycji obejmy instalowane na nakrętce mocującej.

Zabezpieczenie przed kradzieżą

1 **6640 00** Klucz uniwersalny (do otwierania obejmy zabezpieczającej)
1 **6807 90** Klucz montażowy HERZ-TS-90 do 9230 D, 9260 D
1 **9551 00** Komplet kołek oporowych (2 szt.)
1 **9552 03** Zabezpieczenie przed kradzieżą (obejmy) do 9230 D, 9260 D
1 **9552 98** Zabezpieczenie przed kradzieżą (obejmy) do 9230 H, 9260 H
1 **9553 44** Tuleja osłaniająca nakrętkę mocującą do 9230 D, 9260 D

Osprzęt

Nastawa w celu ograniczania lub blokowania wartości zadanej jest przedstawiona na odwrotnej stronie.

Ograniczanie Blokada

HERZ-Termostat "H" – 1 9230 98, 1 9260 98

Termostaty HERZ są montowane bezpośrednio - bez łącznika na gwincie przyłącznym M 30 x 1,5 grzejnika kompaktowego z wbudowanym zaworem.

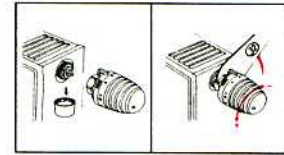
1. Odkręcić gwintowany kapturek lub zaślepkę zaworu.
2. Całkowicie otworzyć głowicę termostatyczną - odpowiada nastawie "max.", jak jest dostarczana. Głowicę obrócić, tak by występ wskaźnikowy był dobrze widoczny od góry.
3. Nakrętkę złączną nakręcić na zawór i mocno dociągnąć kluczem widelkowym SW 32.
4. Sprawdzić funkcjonowanie poprzez obracanie pokrętle i nastawić żądaną temperaturę.

Czujnik termostatów HERZ nie powinien być umieszczany w miejscu narażonym na promieniowanie słoneczne lub w pobliżu urządzeń silnie wydzielających ciepło (np. telewizor). Jeśli czujnik jest zasłonięty - zasłona - lub zabudowany, tworzy się strefa spiętrzonego ciepła i czujnik nie może odczuwać a tym samym regulować temperatury pomieszczenia.

W tych przypadkach poleca się zastosowanie termostatu HERZ ze zdalnym czujnikiem (7430) lub ze zdalną nastawą (7330), które montuje się na wbudowany w grzejniku zawór za pomocą pierścieni adaptacyjnych HERZ (1 6357 11).

Zastosowanie

Montaż



Wskazówki montażowe



HERZ-Termostat "D" – 1 9230 99, 1 9260 99

Termostaty HERZ są montowane bezpośrednio - bez łącznika - na grzejnik kompaktowy z wbudowanym zaworem za pomocą obejm lub mocowania na zatrzaski.

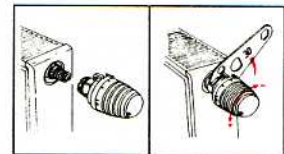
1. Zdjąć z grzejnika kapturek ochronny.
2. Głowicę w stanie całkowitego otwarcia - jak jest dostarczana - z występem wskaźnikowym do góry nasadzić na zawór tak, aby żeberka zabezpieczenia przed wykręcaniem weszły w wycięcia wkładki. Pierścień mocujący powinien być przy tym odsunięty w stronę pokrętła. Głowicę termostatyczną nasunąć do oporu, lekki opór zatrzasku należy pokonać.
3. Nakrętkę przesunąć w stronę grzejnika i przekręcić w prawo do oporu.
4. Sprawdzić funkcjonowanie poprzez obracanie pokrętle i nastawić żądaną temperaturę.

Czujnik termostatów HERZ nie powinien być umieszczany w miejscu narażonym na promieniowanie słoneczne lub w pobliżu urządzeń silnie wydzielających ciepło (np. telewizor). Jeśli czujnik jest zasłonięty - zasłona lub zabudowany, tworzy się strefa spiętrzonego ciepła i czujnik nie może odczuwać a tym samym regulować temperatury pomieszczenia.

W tych przypadkach poleca się zastosowanie termostatu HERZ ze zdalnym czujnikiem (7430) lub ze zdalną nastawą (7330), które montuje się na wbudowany w grzejniku zawór za pomocą pierścieni adaptacyjnych HERZ (1 6362 11).

Zastosowanie

Montaż



Wskazówki montażowe



System przyłączny do grzejników kompaktowych HERZ-3000

Jako połączenie grzejnika kompaktowego z rurami przyłącznymi (systemy jedno- i dwururowe) proponujemy korpusy obejścia HERZ-3000 ze spustem i indywidualne zawory odcinające o figurze prostej i kątowej z nastawą wstępną i spustem. Elementy te umożliwiają przeprowadzenie każdego rodzaju montażu grzejnika.

Blizsze dane znajdują się w arkuszu znormalizowanym HERZ-3000.