

9230/9260

Głowica termostatyczna
HERZ9230
9260

EN 215

1 9230 06 **Termostat grzejnikowy z czujnikiem cieczowym**
z mechanicznym zamykaniem (położenie „0”), nastawialnym zabezpieczeniem przed zamarznięciem, z ograniczeniem i blokowaniem zakresu nastaw wartości zadanej. Biały kolor pokrętki.

Odmiany
9230

1 9260 06 **Termostat grzejnikowy z czujnikiem cieczowym**
z automatycznym zabezpieczeniem przed zamarznięciem, z ograniczeniem i blokowaniem zakresu nastaw wartości zadanej. Biały kolor pokrętki.

9260

1 9230 59 **Termostat z pierścieniem wielokątnym.**
Wielokątny pierścień na pokrętkle umożliwia lekką, precyzyjną nastawę żądanej, komfortowej temperatury, także przy ograniczonych możliwościach manualnych. Parametry techniczne tak, jak 1 9230 06.

Inne odmiany

Zakres nastaw: **9230**: 6 - 30 °C
9260: 6 - 28 °C

Dane eksploatacyjne

Zabezpieczenie przed zamarznięciem: 6 °C

Termostat HERZ nie wymaga konserwacji.

Do montażu na wszystkich zaworach HERZ przystosowanych do termostatycznego sterowania.

Zakres stosowania

Numery artykułów, wymiary i formę dostawy zaworów HERZ należy przyjmować z odpowiednich arkuszy znormalizowanych.

Termostat HERZ jest elementem czujnikowym i regulacyjnym. Poprzez zmianę objętości cieczy w czujniku poruszany jest tłoczek działający bezpośrednio na trzpień wkładki zaworu.

Sposób działania

Niniejszy wzór termostatu HERZ został opracowany we współpracy z „Porsche Design GmbH” Ferdinand A. Porsche, A - 5700 Zell am See.

Wzór

Nastawienia ograniczenia lub blokady wartości zadanej

Ograniczenia

Indywidualna nastawa komfortu cieplnego

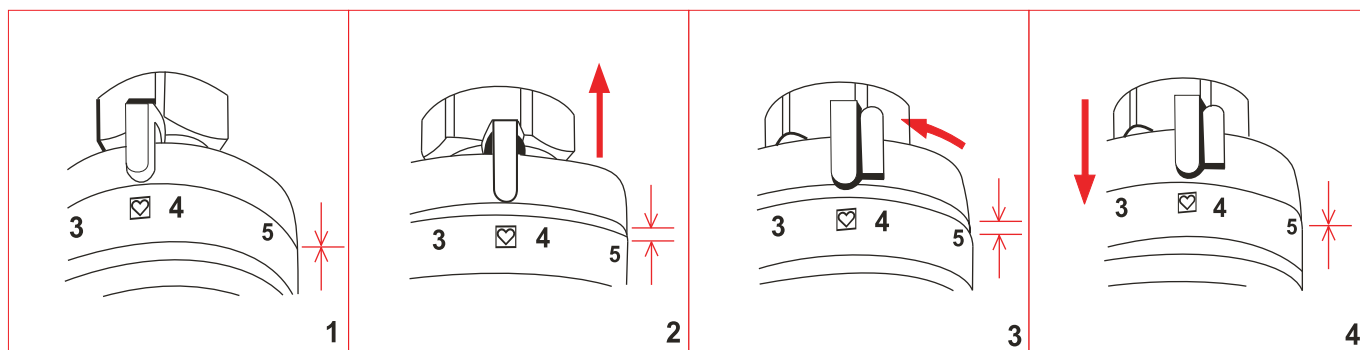
Poprzez odpowiednie przestawienie pierścienia ograniczającego głowicy można zablokować maksymalną lub minimalną temperaturę. Głowice są dostarczane z pełnym zakresem obrotu.

Sposób ograniczenia temperatury

- ustawić pokrętkę w żądanej pozycji (rys.1)
- odsunąć pierścieni w kierunku zaworu i przekręcić tak,by ogranicznik na pierścieniu znalazł się po prawej stronie (ograniczenie maksymalnej żądanej temperatury) lub po lewej stronie (ograniczenie minimalnej żądanej temperatury) znacznika żądanej temperatury (rys. 2,3)
- w tej pozycji docisnąć pierścieni głowicy (rys. 4)

Głowice termostatyczną można teraz obracać do żądanej temperatury lub od niej do możliwej maksymalnej dla danej głowicy temperatury, w zależności od dokonanego ograniczenia.

W/w ograniczenie temperatury może być w każdej chwili zmienione lub cofnięte. Fabryczna nastawa ogranicznika na pierścieniu jest oznaczona na pokrętle kropką i odpowiada możliwości pełnego obrotu głowicy.



Ukryte ograniczenie lub blokada

Poprzez odpowiednie osadzenie jednego lub dwóch bolców ograniczających można dokonać niedostępnego i niewidocznego dla osób niepowołanych ograniczenia lub blokady zakresu wartości zadanej temperatury. Bolce stanowią dodatkowe wyposażenie głowicy. Komplet nr art.: 1 9551 00.

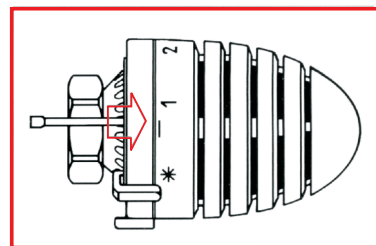
Sposób ograniczenia temperatury

W spodniej stronie głowicy, w cokole znajduje się pierścieni z otworami do osadzania bolców ograniczających

- nastawić pokrętkę głowicy na żądaną pozycję ograniczenia lub blokady.
- na skali pokrętki, między pozycjami " * " i " 1 " znajduje się kreska oznaczająca miejsce osadzenia bolca.

Należy przy tym zastosować następujące zasady ograniczenia temperatury:

- ograniczenie minimalnej temperatury:
bolce osadzić w otworze znajdującym się przy lewym końcu kreski.
- ograniczenie maksymalnej temperatury:
bolce osadzić w otworze znajdującym się przy prawym końcu kreski.
- blokada nastawy:
osadzić bolce ograniczające po obu końcach kreski.



Bolce ograniczające należy osadzić aż do wycucia oporu. Bolce mogą zostać usunięte za pomocą odpowiedniego narzędzia (np. płaskie szczypce).

Poprzez nastawienie odpowiednich znaków skali pokrętki na znacznik mogą być osiągnięte w przybliżeniu następujące temperatury, przy czym odchylenia rzędu kilku stopni (°C) są możliwe w zależności od sposobu montażu i wykonania instalacji.

Oznaczenie	*	1	2	3	<input checked="" type="checkbox"/>	4	5	6
ok. °C	6	10	13	17,5	20	22	25	28

Termostat **9230**: obrót w lewo, aż do maksymalnej pozycji (nastawa fabryczna) odpowiada ok. 30 °C.
Termostat **9260**: przy oznaczeniu skali „6”, odpowiada 28 °C

Możliwości nastawy

Skala pokrętki

Maksymalna nastawa

Nastawa komfortu cieplnego odpowiada temperaturze ok. 20 °C i zapewnia optimum przytulności, oszczędności energii i komfortu cieplnego.



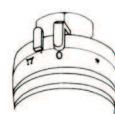
Nastawa komfortu cieplnego

W pozycji „* ” zawór termostatyczny otwiera się samoczynnie przy temperaturze otoczenia ok. 6 °C, co zapobiega zamarznięciu instalacji.



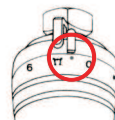
Zabezpieczenie przed zamarznięciem

W pozycji „0” zawór termostatyczny jest całkowicie zamknięty i tym samym nie działa zabezpieczenie przed zamarznięciem.



Odcięcie Termostat 9230

Fabryczna nastawa ogranicznika znajdującego się na pierścieniu jest oznaczona na pokrętłe kropką i odpowiada możliwości pełnego obrotu głowicą.



Nastawa fabryczna

Po zakończeniu okresu grzewczego należy całkowicie otworzyć termostat, przekręcając głowicę w lewo, w celu uniknięcia osadzania się zanieczyszczeń w gnieździe zaworu.

Nastawa letnia

Zabezpieczenie stanowi obejmka zaciskowa montowana na nakrętce mocującej głowicy, art. nr 1 9552 03.

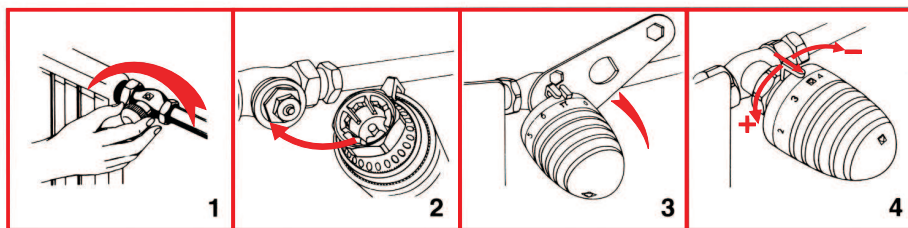
Zabezpieczenie przed kradzieżą

- 1 6640 00 klucz uniwersalny HERZ do otwierania obejm zabezpieczających
- 1 6807 90 klucz montażowy HERZ-TS-90
- 1 9551 02 komplet bolców ograniczających (2 sztuki)
- 1 9552 03 zabezpieczenie przed kradzieżą (obejmy zaciskowe)
- 1 9553 44 tulejka osłaniająca do nakrętki mocującej głowicę

Osprzęt

1. Odkręcić gwintowany kapturek lub napęd ręczny z zaworu.
2. Nałożyć głowicę termostatyczną na zawór w pozycji pełnego otwarcia (nastawa fabryczna) w taki sposób, aby zabezpieczenie przed przekręceniem się głowicy zatrzasnęło się na zaworze i aby znacznik był dobrze widoczny.
3. Nakręcić nakrętkę mocującą i dokręcić ją kluczem SW 30.
4. Sprawdzić działanie poprzez obrót pokrętkiem.

Montaż



Uwaga: głowica termostatyczna HERZ powinna znajdować się możliwie w położeniu poziomym, aby zapewnić optymalną regulację temperatury pomieszczenia przy najmniejszym wpływie zakłóceń.

Nie wystawiać termostatów na bezpośrednie działanie promieni słonecznych lub urządzeń wydzielających duże ilości ciepła (np. telewizorów). Jeżeli grzejnik jest zakryty (zasłony) lub obudowany, tworzy się strefa ciepła, w której termostat nie wyczuwa rzeczywistej temperatury pomieszczenia i dlatego nie może jej regulować. W tym przypadku należy stosować termostaty HERZ ze zdalnym czujnikiem lub ze zdalnym nastawieniem.

Wskazówki montażowe