

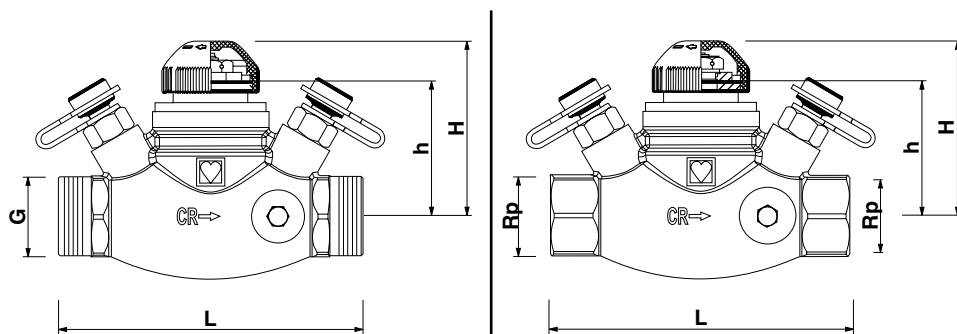
HERZ STRÖMAX- TS-E

Karta techniczna

7217 TS E

Wydanie 0505

do regulacji strefowej



Nr art.	L	H	h	G	Wartość kvs-	Nr art.	L	H	h	G	Wartość kvs-
1 7217 01	102	58	45	3/4 ze stożkiem	4,9	1 7217 41	100	58	45	1/2	4,9
1 7217 02	110	58	45	1	5,3	1 7217 42	100	58	45	3/4	5,3
1 7217 03	126	68	55	5/4	7,6	1 7217 43	120	68	55	1	7,6

7217

Wymiary w mm

Numery zamówienia

7217 STRÖMAX-TS-E z zaworami pomiarowymi, DN 15-25, figura prosta, korpus w kolorze żółtym z mosiądzu odpornego na odcynkowanie, mufa x mufa lub gwint zewnętrzny x gwint zewnętrzny z wkładką termostatyczną TS-E, gwint przyłączeniowy głowicy termostatycznej M 28 x 1,5 i biały kapturek ochronny. Uszczelnienie trzpienia O-ringiem. 2 zawory pomiarowe (0284) zamontowane obok wkładki termostatu. Dwa otwory na zawory spustowe Rp 1/4, z czego jeden zamknięty śrubą zamykającą (1 0273 09).

Wykonanie

1 7217 11	DN 15	STRÖMAX-TS-90 termostatyczny zawór regulacyjny z zaworami pomiarowymi
1 7217 67	DN 15	STRÖMAX-TS98-V termostatyczny zawór regulacyjny z nastawą wstępną i zaworami pomiarowymi
1 7217 21	DN 15	STRÖMAX-TS-90-E termostatyczny zawór regulacyjny o zredukowanym oporze z zaworami pomiarowymi, gwint zewn.
1 7217 31	DN 15	STRÖMAX-TS-90-E termostatyczny zawór regulacyjny o zredukowanym oporze z zaworami pomiarowymi, gwint wewn.
1 4216 21	DN 15	STRÖMAX-MS ręczny zawór regulacyjny z nastawą wstępną i zaworami pomiarowymi, gwint zewn.
1 4216 22	DN 20	STRÖMAX-MS ręczny zawór regulacyjny z nastawą wstępną i zaworami pomiarowymi, gwint zewn.
1 4216 31	DN 15	STRÖMAX-MS ręczny zawór regulacyjny z nastawą wstępną i zaworami pomiarowymi, gwint wewn.
1 4216 32	DN 20	STRÖMAX-MS ręczny zawór regulacyjny z nastawą wstępną i zaworami pomiarowymi, gwint wewn.
4117 M	1/2 - 3	STRÖMAX-M zawór regulacyjny z zaworami pomiarowymi, figura skośna
4217 GM	1/2 - 3	STRÖMAX-GM zawór regulacyjny z zaworami pomiarowymi, figura prosta
4218 GMF	DN 25 - DN 80	STRÖMAX-GF zawór regulacyjny z zaworami pomiarowymi, figura prosta, wykonanie kotnierzowe
1 7723 82	3/4	Zawór strefowy

Inne wersje

Korpus wymiarami pasuje do zaworów regulacyjnych 4217 (z mufą) oraz 4417 (gwint zewn.) HERZ oraz regulatora różnicy ciśnień HERZ 4007.

Właściwości konstrukcyjne

2 zawory pomiarowe są zamontowane w tym samym kierunku obok pokrętki, wzgl. obok wkładki termostatycznej i fabrycznie uszczelnione. Takie usytuowanie zapewnia najlepszy dostęp i optymalne warunki do podłączenia urządzeń pomiarowych niezależnie od pozycji montażowej.

Zawory pomiarowe

STRÖMAX

Znajdujące się w budynkach instalacje ciepłej i zimnej wody, regulacja strefowa. Do równoważenia hydraulicznego instalacji grzewczych i chłodniczych oraz do regulacji przewodów rozdzielczych, pionów, wymienników ciepła, rejestrów grzewczych i chłodzących.

Zakres stosowania

Położenie montażowe dowolne

Położenie montażowe dowolne

Przy montażu w pozycji wiszącej i stosowaniu napędów nastawczych należy postąpić się odpowiednim osprzętem do napędu nastawczego. Zalecany odcinek wlotowy/wylotowy 10D-/5D.

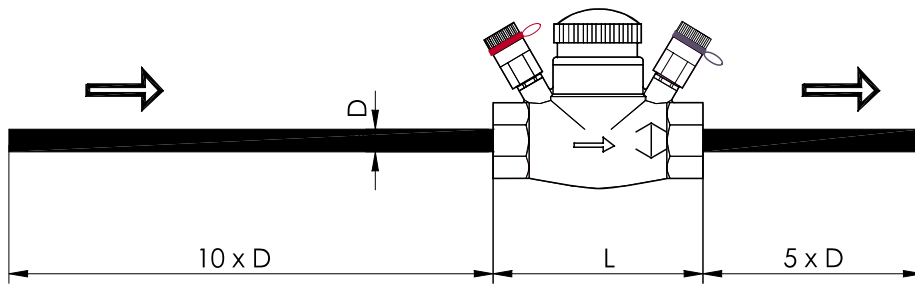
Warianty wykonania

Zastrzega się prawo wprowadzenia zmian wynikających z postępu technicznego.

HERZ Armatura i Systemy Grzewcze Sp. z o. o.

32-020 WIELICZKA, ul. A. Grottingera 58
tel. (0 12) 289-02-20 • fax (0 12) 289-02-21
www.herz.com.pl • e-mail: centrala@herz.com.pl





Min. temperatura robocza 2 °C
 Maks. temperatura robocza 120 °C, w przypadku pracy z napędami nastawczymi należy przestrzegać maks. temperatury napędu nastawczego.

Min. temperatura robocza - 20 °C przy stosowaniu roztworów wody ze środkiem przeciw zamarzaniu.

Maks. ciśnienie robocze 10 bar
 Maks. różnica ciśnień w zamkniętym gnieździe 0,2 bar, przy zamknięciu mechanicznym do 4 bar.

Jakość wody zgodna z ÖNORM H 5195 wzgl. z wytyczną VDI 2035 i PN-93/C-04607.

W przypadku stosowania złączy zaciskowych HERZ do rur miedzianych i stalowych należy przestrzegać dopuszczalnych wartości temperatury i ciśnienia zgodnie z EN 1254-2:1998 wg Tabeli 5. Dla przyłączy do rur z tworzywa sztucznego maks. temperatura robocza wynosi 80 °C, a maks. ciśnienie robocze 4 bar, o ile dopuszcza je producent rur.

Dane techniczne

Zawór jest zawsze w położeniu otwartym. Dopiero po zamontowaniu kapturka ochronnego, napędu ręcznego, głowicy termostatycznej lub napędu nastawczego zawór może zostać zamknięty.

Działanie

Do zaworu STRÖMAX-TS-E z mufą można przyłączyć rurę gwintowaną lub za pomocą złączy zaciskowych kalibrowaną rurę miedzianą. Złącza zaciskowe należy zamawiać osobno.

Przyłącza rurowe do modeli z mufą gwintowaną
Złącza zaciskowe do rur miedzianych i stalowych

Średnica rury mm	8	10	12	14	15	16	18
Zawór DN	15						
Adapter nr zamów.	1 6266 01	1 6266 01	1 6266 01	1 6266 01	1 6266 01	1 6266 01	1 6266 01
Złącze zaciskowe nr zamów.	1 6274 18	1 6274 00	1 6274 01	1 6274 02	1 6274 03	1 6274 04	1 6274 04
Złącze zaciskowe z uszczeln. miękkim nr zamów. do wyboru			1 6276 12	1 6275 02	1 6276 15	1 6275 04	1 6276 18

Średnica rury mm	8	10	12	14	15	16	18
Zawór DN	15						
Adapter nr zamów.	1 6266 20	1 6266 20	1 6266 20	1 6266 20	1 6266 20	1 6266 20	1 6266 20
Złącze zaciskowe nr zamów.	1 6274 18	1 6274 00	1 6274 01	1 6274 02	1 6274 03	1 6266 20	1 6274 04
Złącze zaciskowe z uszczeln. miękkim nr zamów. do wyboru			1 6276 12		1 6276 15		1 6276 18

Średnica rury mm	8	10	12	14	15	16	18	22
Zawór DN	25							
Adapter nr zamów.	P 1928 05	P 1928 05	P 1928 05	P 1928 05	P 1928 05	P 1928 05	P 1928 05	1 6266 03
Złącze zaciskowe nr zamów.	1 6274 18	1 6274 00	1 6274 01	1 6274 02	1 6274 03	1 6274 04	1 6276 18	1 6273 01

Przy montażu rur ze stali miękkiej lub miedzi za pomocą złączy zaciskowych zalecamy stosowanie tulei wsporczych. Gwint śruby wzgl. nakrętki pierścienia zaciskowego oraz sam pierścień należy nasmarować olejem silikonowym. Odsyłamy do naszej instrukcji montażu.

Zawory STRÖMAX-TS-E można stosować w instalacjach z rur z tworzywa sztucznego. Do specjalnych muf montuje się adaptory i przyłącza do rur z tworzywa sztucznego.

Przyłącza rurowe do modeli z mufą gwintowaną
Przyłącza do rur z tworzywa sztucznego

Średnica rury mm	14 x 2	16 x 2	16 x 2,2	17 x 2	17 x 2,5	18 x 2	18 x 2,5	20 x 2
Zawór DN	15							
Adapter nr zamów.	1 6266 01	1 6266 01	1 6266 01	1 6266 01	1 6266 01	1 6266 01	1 6266 01	1 6266 01
Przyłącze do rur z tworzywa sztucznego "K" nr zamów.	1 6097 02	1 6097 03	1 6097 12	1 6097 04	1 6097 05	1 6097 07	1 6097 06	1 6097 08
Przyłącze do rur z tworzywa sztucznego "K" nr zamów. do wyboru	1 6098 02	1 6098 03	1 6098 12	1 6098 04	1 6098 05	1 6098 07	1 6098 06	1 6098 08

Średnica rury mm	20 x 2,5	20 x 3,5	14 x 2	16 x 2	16 x 2,2	17 x 2	17 x 2,5	18 x 2
Zawór DN	20							
Adapter nr zamów.	1 6266 01	1 6266 01	1 6266 20	1 6266 20	1 6266 20	1 6266 20	1 6266 20	1 6266 20
Przyłącze do rur z tworzywa sztucznego "K" nr zamów.	1 6097 11	1 6097 10	1 6097 02	1 6097 03	1 6097 12	1 6097 04	1 6097 05	1 6097 07
Przyłącze do rur z tworzywa sztucznego "K" nr zamów. do wyboru	1 6098 11	1 6098 10	1 6098 02	1 6098 03	1 6098 12	1 6098 04	1 6098 05	1 6098 07

Średnica rury mm	18 x 2,5	20 x 2	20 x 2,5	20 x 3,5	14 x 2	16 x 2	16 x 2,2	17 x 2
Zawór DN	20				25			
Adapter nr zamów.	1 6266 20	1 6266 20	1 6266 20	1 6266 20	P 1928 05	P 1928 05	P 1928 05	P 1928 05
Przyłącze do rur z tworzywa sztucznego nr zamów.	1 6097 06	1 6097 08	1 6097 11	1 6097 10	1 6097 02	1 6097 03	1 6097 12	1 6097 04
Przyłącze do rur z tworzywa sztucznego "K" nr zamów. do wyboru	1 6098 06	1 6098 08	1 6098 11	1 6098 10	1 6098 02	1 6098 03	1 6098 12	1 6098 04

Średnica rury mm	17 x 2,5	18 x 2	18 x 2,5	20 x 2	20 x 2,5	20 x 3,5	5	26 x 3
Zawór DN	25							
Adapter nr zamów.	P 1928 05	P 1928 05	P 1928 05	P 1928 05	P 1928 05	P 1928 05	1 6266 03	1 6266 03
Przyłącze do rur z tworzywa sztucznego nr zamów.	1 6097 05	1 6097 07	1 6097 06	1 6097 08	1 6097 11	1 6097 10	1 6198 00	1 6198 01
Przyłącze do rur z tworzywa sztucznego "K" nr zamów. do wyboru	1 6098 05	1 6098 07	1 6098 06	1 6098 08	1 6098 11	1 6098 10		

Zawór STRÖMAX TS-E (1 7217 01) z gwintem zewnętrznym G 3/4 ze stożkiem może być stosowany do bezpośredniego przyłączania złącza zaciskowego do rur stalowych i miedzianych.

Średnica rury mm	8	10	12	14	15	16	18
Zawór DN	15						
Złącze zaciskowe nr zamów.	1 6274 18	1 6274 00	1 6274 01	1 6274 02	1 6274 03	1 6274 04	1 6274 04
Złącze zaciskowe z uszczeln. miękkim nr zamów. do wyboru			1 6276 12	1 6275 02	1 6276 15	1 6275 04	1 6276 18

Zawór STRÖMAX TS-E (1 7217 01) z gwintem zewnętrznym G 3/4 ze stożkiem może być stosowany do bezpośredniego przyłączania przyłączy do rur z tworzywa sztucznego.

Średnica rury mm	14 x 2	16 x 2	16 x 2,2	17 x 2	17 x 2,5	18 x 2	18 x 2,5	20 x 2	20 x 2,5	20 x 3,5
Zawór DN	15									
Przyłącze do rur z tworzywa sztucznego nr zamów.	1 6097 02	1 6097 03	1 6097 12	1 6097 04	1 6097 05	1 6097 07	1 6097 06	1 6097 08	1 6097 11	1 6097 10
Przyłącze do rur z tworzywa sztucznego "K" nr zamów. do wyboru	1 6098 02	1 6098 03	1 6098 12	1 6098 04	1 6098 05	1 6098 07	1 6098 06	1 6098 08	1 6098 11	1 6098 10

HERZ- Pipefix Złącze śrubowe dociskowe G 3/4 z eurostożkiem, niklowane, do rur z tworzywa sztucznego 14 x 2,0 - 20 x 2,5.

HERZ- Pipefix Złącze śrubowe dociskowe kątowe G 3/4 z eurostożkiem, niklowane, do rur z tworzywa sztucznego 14 x 2,0 - 20 x 2,5.

Kierunek przepływu

Podczas montażu należy zwrócić uwagę, by kierunek przepływu był zgodny ze strzałką na korpusie zaworu.

Zawór regulacyjny STRÖMAX-TS wyposażony jest w dwa zawory pomiarowe: Przy pomocy odpowiedniego urządzenia pomiarowego można zmierzyć różnicę ciśnień, a tym samym każdorazowo określić natężenie przepływu w zależności od stopnia nastawy. Poza tym na komputerze pomiarowym HERZ (1 8903 00 lub 1 8900 03) można każdorazowo bezpośrednio odczytać natężenie przepływu (patrz instrukcja obsługi urządzenia).

Komputer pomiarowy HERZ jest wyposażony w odpowiednio dopasowane czujniki ciśnienia 1 0284 00, które zapewniają ich prawidłowe założenie i zamocowanie na zaworach pomiarowych. Należy zdjąć kapturki ochronne i wsunąć czujniki do zaworu do szybkiego pomiaru - w ten sposób zawory zostają otwarte. Wyjęcie czujników powoduje zamknięcie zaworów pomiarowych. Ponownie należy zdjąć kapturki ochronne.

Jako uszczelnienie trzpienia służy O-ring, znajdujący się w mosiężnej komorze, której wymiana możliwa jest podczas instalacji. O-ring zapewnia długotrwałą, płynną pracę zaworu bez konieczności konserwacji.

Wymiana O-ringa

1. Demontaż głowicy termostatycznej HERZ lub napędu nastawczego.
2. Wykręcenie komory O-ringa wraz z O-ringiem i zastąpienie jej nową komorą. W trakcie tej czynności należy przytrzymać kluczem wkładkę. W wyniku demontażu zawór jest automatycznie całkowicie otwarty i stąd zwrócić uwagę, może jednak wylać się kilka kropel wody
3. Ponowny montaż w odwrotnej kolejności.

Numer artykułu zespołu O-ringa: 1 6890 00

Gwintowany kapturek służy do uruchamiania zaworu na etapie prac budowlanych (płukanie przewodów).

Nastawianie skoku nominalnego za pomocą kapturka:

Na obwodzie kapturka przy ząbkowaniu znajdują się dwa oznakowania (widoczne wytłoczenia) pokrywające się z oznaczeniami „+” i „-”.

1. Zamknięcie zaworu przez przekręcenie kapturka w kierunku zgodnym z ruchem wskazówek zegara.
2. Zaznaczenie pozycji, która odpowiada oznaczeniu symbolem „+”.
3. Przekręcenie kapturka w kierunku przeciwnym do ruchu wskazówek zegara do momentu, aż oznaczenie „-” znajdzie się w pozycji zaznaczonej w punkcie 2.

Właściwości konstrukcyjne

Przyłącza rurowe do modeli z gwintem zewnętrznym

Złącza zaciskowe do rur miedzianych i stalowych

Przyłącza rurowe do modeli z gwintem zewnętrznym

Przyłącz do rur z tworzywa sztucznego

Kierunek przepływu

Pomiar różnicy ciśnień STRÖMAX-TS

Uruchamianie zaworów pomiarowych

Uszczelnienie trzpienia HERZ-TS-90 Komora O-ringa

Zawór termostatyczny HERZ

Jeżeli zawór HERZ STRÖMAX-TS wyjątkowo nie jest wyposażony w głowicę termostatyczną HERZ lub napęd nastawczy, gwintowany kapturek zastępuje napęd ręczny HERZ-TS. Podczas montażu należy przestrzegać dołączonej instrukcji montażu.

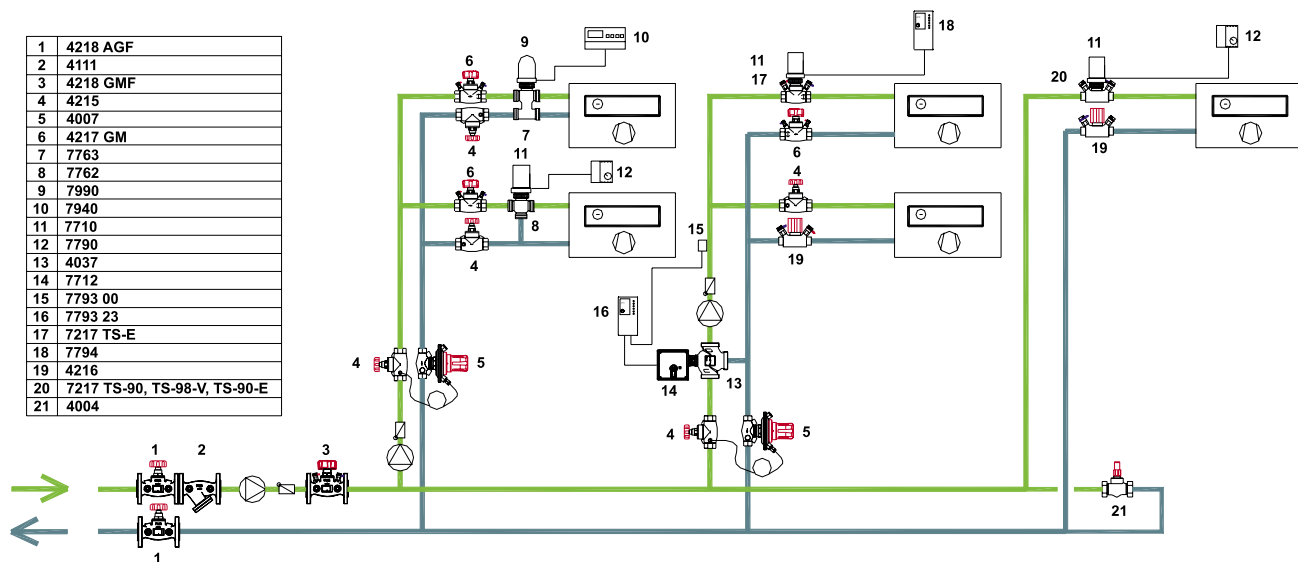
Napęd ręczny HERZ-TS

- 1 9102 80 Napęd ręczny HERZ-TS-90
Głowice termostatyczne HERZ z programu dostaw
- 1 7420 06 Termostat HERZ z czujnikiem przylgowym 20-50 °C
- 1 7421 00 Termostat HERZ z czujnikiem przylgowym 40-70 °C
Napędy nastawcze HERZ z programu dostaw
- 1 7420 06 Termostat HERZ z czujnikiem przylgowym, zakres nastaw 20- 50 °C
- 1 7421 00 Termostat HERZ z czujnikiem przylgowym, zakres nastaw 40- 70 °C
- 1 0276 09 Zawór spustowy z pokrętkiem i obrotowo przestawnym przyłączem węża
- 1 6202 01 Przyłącze węża
- 1 0271 09 Zawór spustowy z pokrętkiem
- 1 0273 09 Śruba zamykająca
Komputer pomiarowy HERZ

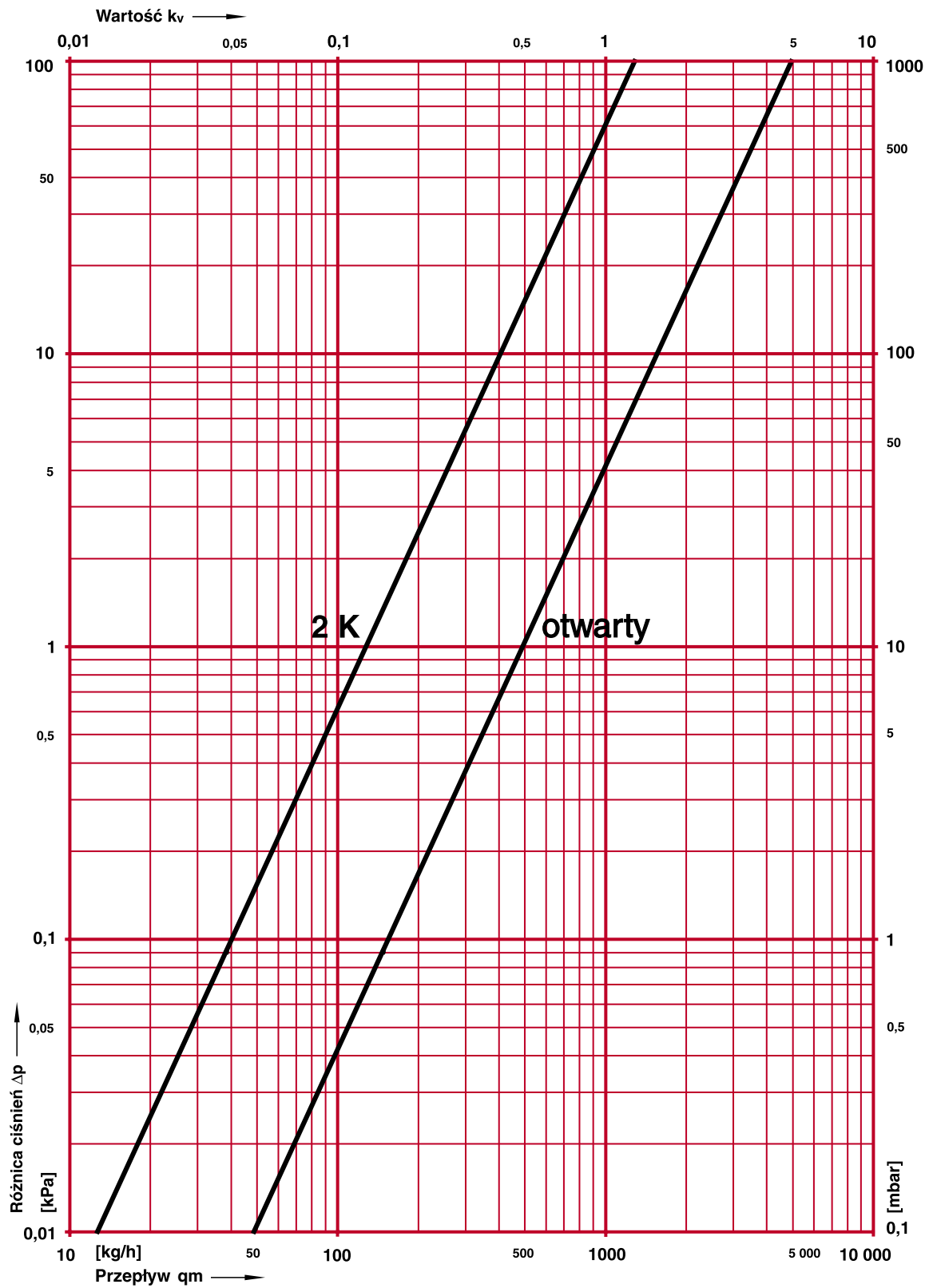
Osprzęt

- 1 0284 01 Zawory do szybkiego pomiaru do zaworów STRÖMAX, kołpak niebieski (powrót)
- 1 0284 02 Zawory do szybkiego pomiaru do zaworów STRÖMAX, kołpak czerwony (zasilanie)
- 1 6379 03 Wkładka termostatyczna DN15- DN25
- 1 6890 00 Zespół O-ringa

Części zamienne



Wszelkie dane zawarte w niniejszym dokumencie są zgodne z informacjami aktualnymi w chwili oddania do druku i mają jedynie charakter informacyjny. Zastrzega się prawo do wprowadzania zmian technicznych wynikających z postępu technicznego. Zamieszczone rysunki są jedynie poglądowe i mogą różnić się optycznie od rzeczywistych produktów. Z przyczyn technicznych prezentowane kolory mogą odbiegać od rzeczywistych. Produkty mogą różnić się w zależności od danego kraju. Zastrzega się możliwość zmian specyfikacji technicznych i funkcjonowania. W razie pytań prosimy o kontakt z najbliższym oddziałem firmy HERZ.



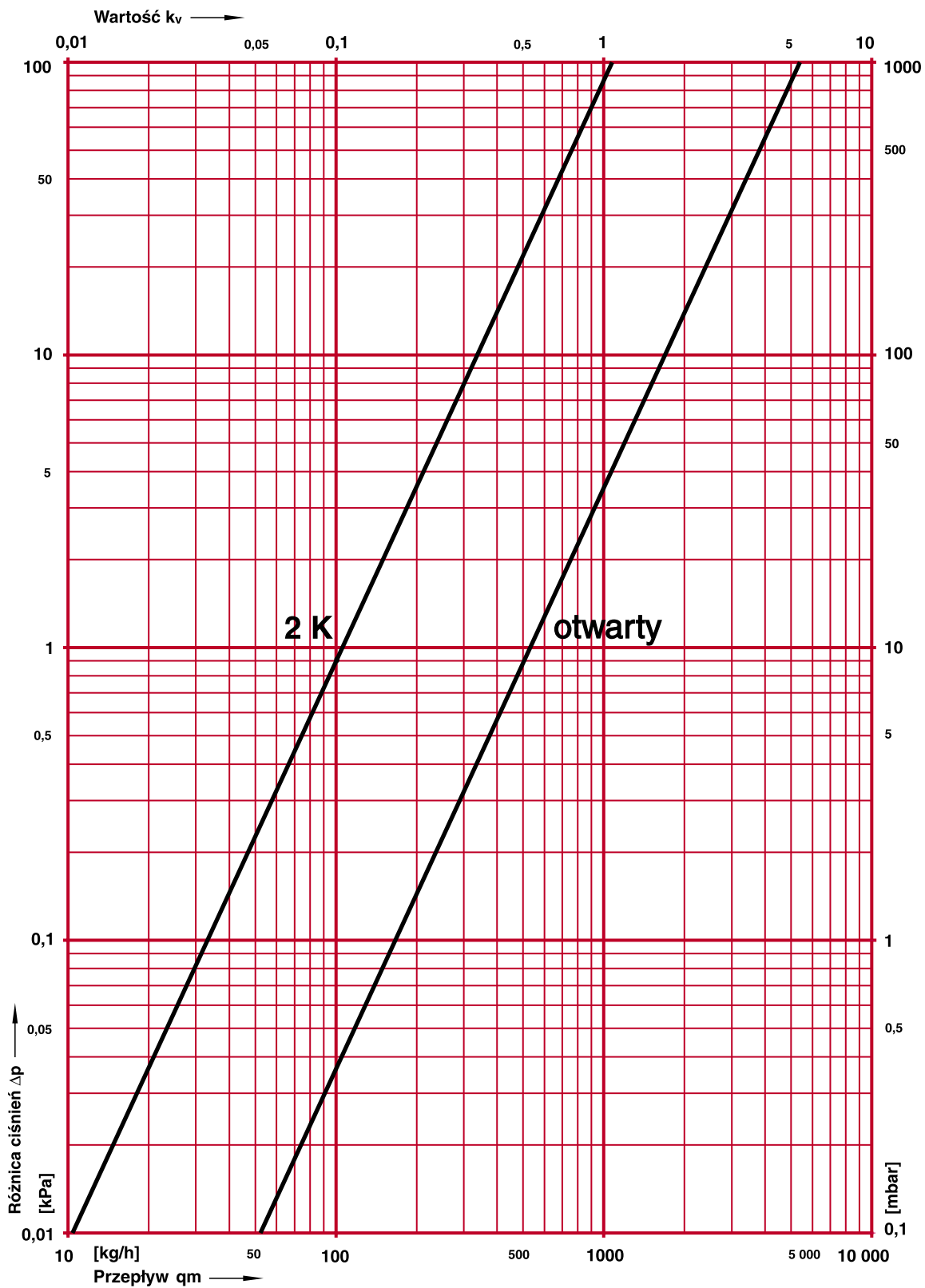
Zmiany zastrzeżone.

Nomogram HERZ

STRÖMAX TS-E

Nr art. 1 7217 02 • 1 7217 42

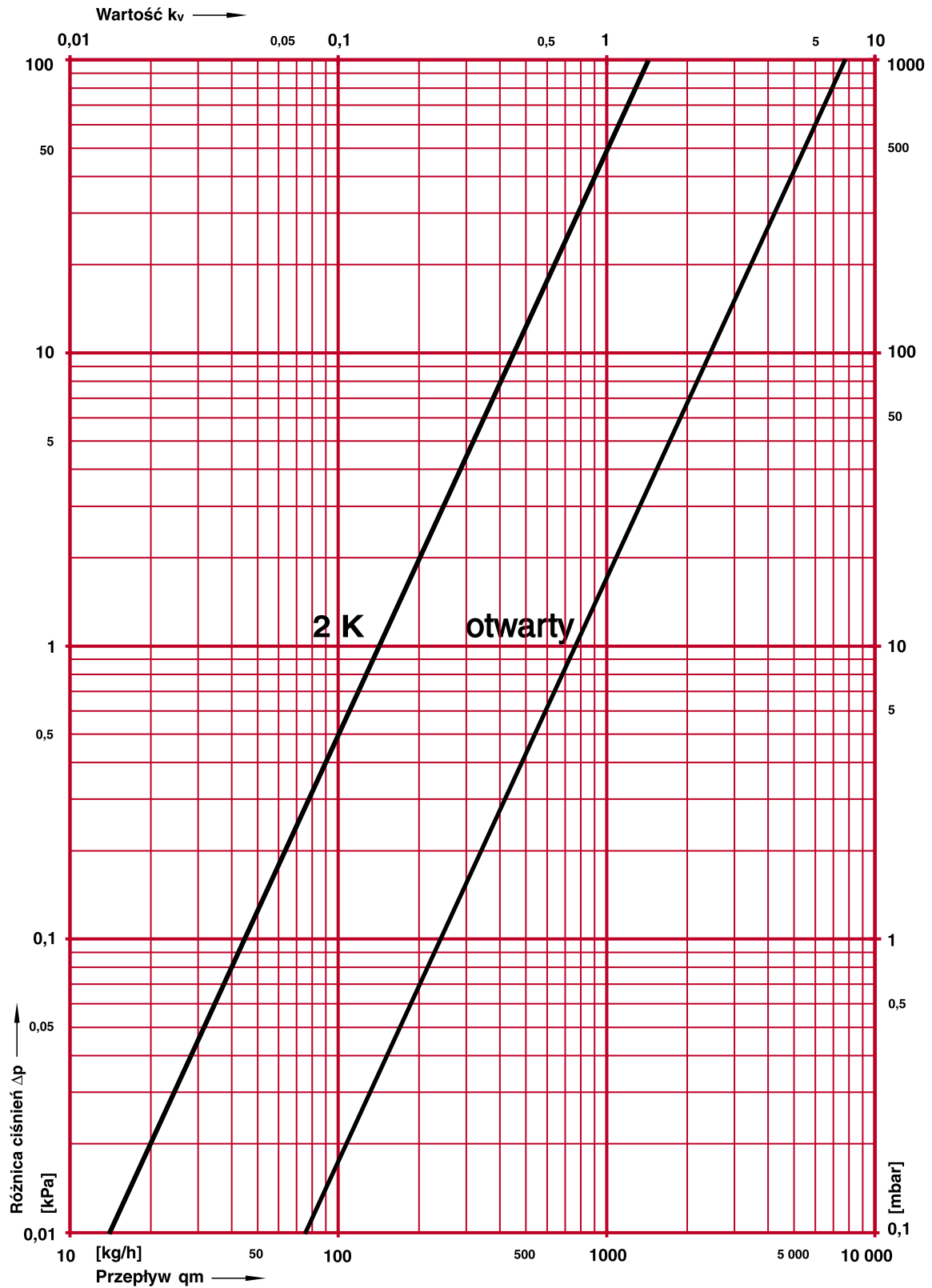
DN 20



HERZ Armatura i Systemy Grzewcze Sp. z o. o.

32-020 WIELICZKA, ul. A. Grottgera 58
 tel. (0 12) 289-02-20 • fax (0 12) 289-02-21
 www.herz.com.pl • e-mail: centrala@herz.com.pl





Zmiany zastrzeżone.