

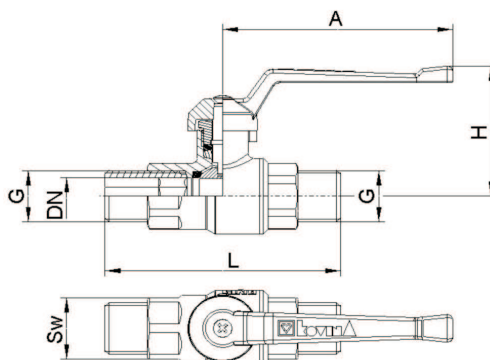
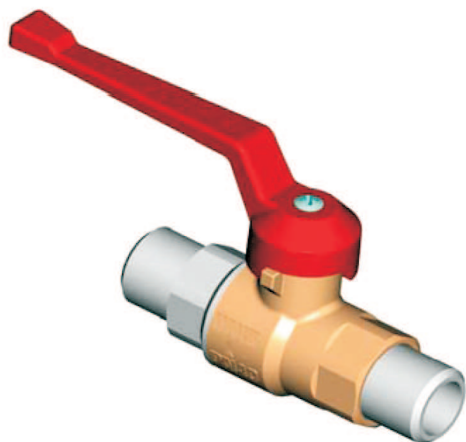
Zawór kulowy

gwint zewnętrzny x gwint zewnętrzny
z czerwoną dźwignią z duraluminium

Arkuszy znormalizowany

1 2180 0

Wydanie 0607



Numer artykułu	Średnica	PN	DN	G	L	H	A	Sw
1 2180 09	1/4"	63	8	1/4"	61	44	60	17
1 2180 00	3/8"	63	10	3/8"	63	46	60	21
1 2180 01	1/2"	50	15	1/2"	85	53	90	25
1 2180 02	3/4"	50	20	3/4"	89	57	90	32
1 2180 03	1"	50	25	1"	110	71	135	41
1 2180 04	5/4"	40	32	5/4"	123	75	135	48
1 2180 05	6/4"	40	40	6/4"	146	93	180	55
1 2180 06	2"	40	50	2"	159	101	180	70

Wymiary (mm)

Korpus: niklowany mosiądz kuty zgodny z wymogami EN 12420, odporny na korozję
Przylączy: niklowany mosiądz kuty odporny na korozję
Kula: chromowany mosiądz prasowany, pełne otwarcie, niezwykle gładkie wykończenie
Trzpień: mosiądz
Dźwignia: stop aluminium zanurzony w tworzywie sztucznym, w kolorze czerwonym

Wykonanie

Przylączy: gwint zewnętrzny; zgodne z wymogami ISO 228

Przylączy

Elementy uszczelniające: PTFE- politetrafluoroetylen (kula i trzpień)
Maksymalne ciśnienie: w zależności od wymiarów (w barach)
Maksymalna temperatura: 150 °C , (woda 110 °C)

Parametry pracy

Zawór kulowy stosowany w systemach jako zawór odcinający, w szczególności w instalacjach centralnego ogrzewania, systemach energetycznych, inżynierii budowlanej i technologii budowy maszyn. Zawory mogą być stosowane z każdym rodzajem cieczy nieagresywnych, jak woda gorąca, płyny myjące, suche sprężone powietrze. Zawór może być stosowany zawsze wtedy, gdy wymagana jest wysoka trwałość, nawet w przypadku przekroczenia wartości granicznych warunków roboczych.

Zastosowanie

Do uszczelnienia połączeń między rurą a zaworem kulowym można stosować PTFE, taśmę teflonową i pastę uszczelniającą. Wkręcić końcówkę rury w zawór kulowy odpowiednim narzędziem montażowym (Sw), tak aby nie przekroczyć maksymalnej wartości momentu obrotowego. Zawór kulowy nie wymaga specjalnych czynności konserwacyjnych. Co najmniej dwa razy w roku poruszać dźwignią zaworu.

Instrukcja montażu i konserwacji

Zmiany zastrzeżone w miarę postępu technicznego