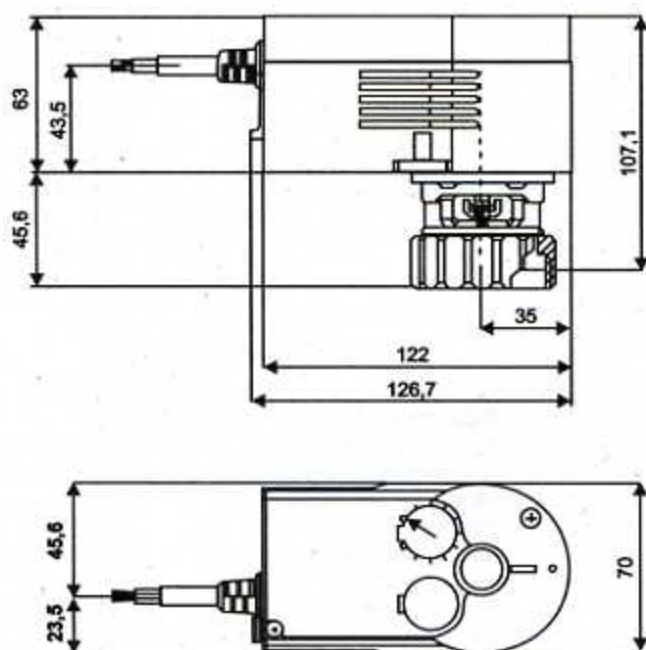


Napęd z regulatorem nastawczym do zaworów 3-drogowych

Arkusz znormalizowany

7712-11-50-51

Wydanie 1103



Wymiary montażowe w mm

Dwuczęściowa obudowa z niepalnego tworzywa sztucznego, dolna część czarna, górna część czerwona, z silnikiem synchronicznym, sprzęgłem magnetycznym i nie wymagającym konserwacji mechanizmem.

Konsola z tworzywa sztucznego, nakrętka z mosiądzu do zamontowania na zaworze.
Zapadka mechanizmu do ustawiania napędu na zaworze oraz ręcznej nastawy za pomocą klucza 6-kątnego SW 6.

Wykonanie

- 1 7712 11 **Napęd z regulatorem nastawczym do zaworów 3-drogowych 24 V** współpracujący z regulatorem ogrzewania ze stałym wyjściem 0 - 10 V lub przełączającym wyjściem charakterystyki liniowo / procentowej. Możliwość przestawienia ręcznego w przypadku braku napięcia. Kodowany przełącznik do wyboru charakterystyki i czasu pracy.
- 1 7712 50 **Napęd z regulatorem nastawczym do zaworów 3-drogowych 230 V** współpracujący z regulatorem ogrzewania z przełączającym wyjściem sterowania 3-punktowego.
- 1 7712 51 **Napęd z regulatorem nastawczym do zaworów 3-drogowych 24 V** współpracujący z regulatorem ogrzewania z przełączającym wyjściem sterowania 3-punktowego.

Montaż na zaworze w dowolnej pozycji od pionowej do poziomej, nie montować pod zaworem.

Wskazówki montażowe

Zmiany zastrzeżone w miarę postępu technicznego.

HERZ Armatura i Systemy Grzewcze
Spółka z o.o.

32-020 WIELICZKA, ul. A. Grottgera 58
tel. (012) 289 02 20; fax 289 02 21
www.herz.com.pl
e-mail: centrala@herz.com.pl



Parametry ogólne

| | 1 7712 11 | 1 7712 50/51 |
|------------------------------------|------------|-------------------|
| Czas otwarcia zaworu | 60 / 120 s | 120 s |
| Skok | | 8 mm |
| Siła nacisku | | 500 N |
| Masa | | 0,7 kg |
| Maks. temperatura pracy | | 100 °C na zaworze |
| Dopuszczalna temperatura otoczenia | | -10 do 55 °C |
| Dopuszczalna wilgotność otoczenia | | 5 do 95 % r.F |
| Klasa ochrony | | IP 54 (EN 60529) |

Dane techniczne

| | | |
|-----------|--|--------------------------------------|
| 1 7712 11 | Sygnal sterujący | 0 do 100 V, Rj>100 kΩ |
| | Sygnal zwrotny położenia | 0 do 10 V, obciążenie wtórne > 10 kΩ |
| | Punkt zerowy U0 | 0 wzgl. 10 V |
| | Napięcie sterownicze ΔU | 10 V |
| | Obszar łączenia Xsh | 200 mV |
| | Napięcie | 24 V +/- 20%, 50 do 60 Hz |
| | Pobór mocy przy czasie otwarcia zaworu | 60 s 120 s |
| | w czasie pracy | 7 VA 5 VA |
| | w czasie postoju | 0,5 VA 0,5 VA |
| | Czas zadziałania | 200 ms |

| | | |
|-----------|--|----------------------------|
| 1 7712 50 | Napięcie | 230 V +/- 15%, 50 do 60 Hz |
| | Pobór mocy przy czasie otwarcia zaworu | 120 s |
| | w czasie pracy | 1,6 VA |
| | w czasie postoju | 1,6 VA |
| | średni czas zadziałania | 100 ms |

| | | |
|-----------|--|-------------------------------|
| 1 7712 51 | Napięcie | 24 V +/- F95 20%, 50 do 60 Hz |
| | Pobór mocy przy czasie otwarcia zaworu | 120 s |
| | w czasie pracy | 1,5 VA |
| | w czasie postoju | 1,5 VA |
| | średni czas zadziałania | 100 ms |

| | |
|-----------|---|
| 1 4037 .. | Zawór 3-drogowy mieszający i rozdzielający HERZ |
| 1 7796 02 | Transformator bezpieczeństwa HERZ 230 V / 24 V, 50 Hz, 50 VA |
| 1 7793 23 | Elektroniczny regulator ogrzewania HERZ 110-230 V |
| 1 7793 24 | Elektroniczny regulator ogrzewania HERZ 24 V |
| 1 7793 01 | Czujnik temperatury zewnętrznej HERZ do regulatora ogrzewania |
| 1 7793 00 | Przylgowy czujnik temperatury HERZ |

Osprzęt