

Wodomierze

Wodomierze mieszkaniowe

Wodomierze mieszkaniowe z techniką jednostrumieniową i komfortową opcją radiową.

Opis produktu

Wodomierze natynkowe Techem są wodomierzami suchymi, jednostrumieniowymi. Sprzężenie magnetyczne tworzy połączenie wirnika skrzydełkowego z licznikiem wodomierza. Dostępność w wielu wersjach o różnym przepływie i długościach zabudowy gwarantuje elastyczny i wielostronny zakres zastosowania.

Wodomierz AP data III

Wartości przepływu licznika mechanicznego rejestrowane są w module radiowym za pomocą bezstykowego i odpornego na ścieranie urządzenia odczytującego. Wartość zużycia na ostatni dzień zaprogramowanego okresu rozliczeniowego, wartości z połowy oraz końca ostatnich 12-tu miesięcy i aktualne dane z licznika, przesyłane są drogą radiową i odczytywane zdalnie.

Wodomierz AP vario S

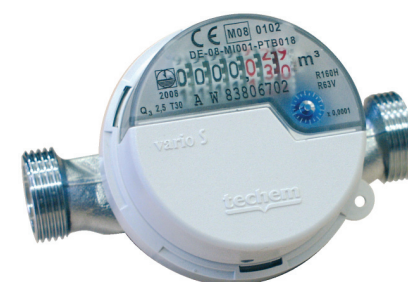
Wersja licznika z wbudowaną tarczą modulatora umożliwia późniejsze domontowanie modułu radiowego w celu zdalnego odczytu wartości zużycia.

Właściwości:

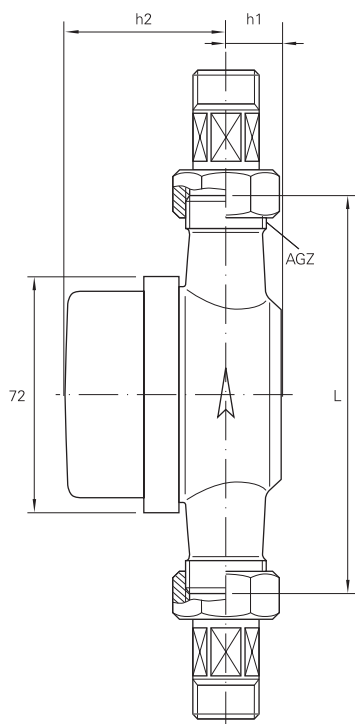
- możliwość włączenia, także później, do systemu rejestracji radiowej Techem
- wysoka precyzja i stabilność pomiaru dzięki dopracowanej konstrukcji
- mała strata ciśnienia i wysoka skuteczność dzięki technice jednostrumieniowej
- dla zimnej wody do 30 °C lub ciepłej wody do 90 °C
- montaż przy umywalce lub zlewozmywaku kuchennym ze specjalnym wyposażeniem dla zaworu kątownego i armatury
- dopasowane do różnej długości zabudowy
- ocena zgodności z MID
- klasa dokładności dla H R160 lub R80



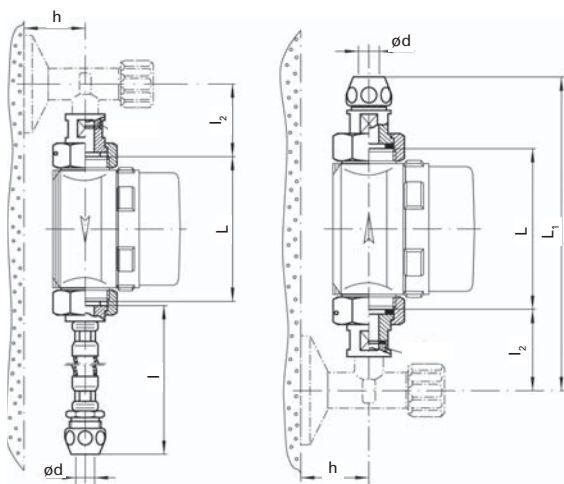
Wodomierz AP data III



Wodomierz AP vario S



Wodomierz AP



Montaż przy umywalkach

Wymiary

- L = 80 mm
- L1 = 204 mm
- l = ok. 400 mm
- l2 = 58 mm
- h = 20 mm
- ød = 10 mm

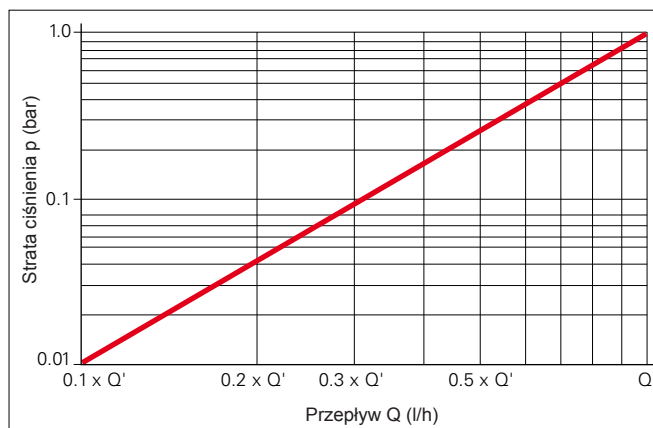
Techem Techniki Pomiarowe Sp. z o.o.
 Centrala: ul. Romana Maya 1 • 61-371 Poznań • www.techem.pl
 Telefon: 061/650 25 25 • Fax: 061/650 25 50 • E-mail: info@techem.pl

Dane techniczne

Temperatura nominalna do (°C)						
Wodomierze - zimna woda	30	30	30	30	30	30
Wodomierze - ciepła woda	90	90	90	90	90	90
Gwint króćca	AGZ	G ¼ B	G ¼ B	G ¼ B	G ¼ B	G1B
Długość zabudowy L	(mm)	110	80	110	130	130
Wysokość h1	(mm)	16	15	16	17	17
Wysokość h2: AP vario S	(mm)	53	58	53	53	53
Wysokość h2: AP data III	(mm)	62	67	62	62	62
Ciągły strumień Q3	(m³/h)	1,6	2,5	2,5	2,5	4,0
Przepływ Q' przy stracie ciśnienia 1 bar	(l/h)	3200	3200	3200	3200	5050
Klasa dokładności pozioma (H)		R80H	R80H	R160H	R160H	R160H
pionowa (V)		R50V	R50V	R63V	R63V	R63V
Próg rozruchu	(l/h)	< 8	< 8	< 8	< 8	< 15
Min. przepływ Q1 H/V	(l/h)	20/32	31/50	15/40	15/40	25/63
Ciśnienie nominalne PN	(bar)	10	10	10	10	10
Zakres wskazań		0,1 l do 10.000 m³/h				

Akcesoria

Łączniki z przyłączem gwintowanym zgodnie z DIN 2999, również w wersji chromowanej.
 Łączniki z przyłączem lutowanym i akcesoria do montażu przy umywalkach.



Charakterystyka strat ciśnienia

