

Trwałość Zdalny odczyt
Szeroki zakres metrologiczny
Łatwość obsługi

Aquadis+

Wodomierz objętościowy ekstraszuchy odporny na magnesy neodymowe

► Precyzja pomiaru

- Klasa C (D) w każdej pozycji montażu
- Przystosowane do zdalnego odczytu

► Unowocześniona konstrukcja

- Zwiększona odporność na zanieczyszczenia
- Łatwość montażu



Aquadis+ jest unowocześnionym ekstraszuchym wodomierzem objętościowym, spełniającym wymagania klasy C w każdej pozycji montażu. Przeznaczony jest do rozliczania i dystrybucji wody zimnej przy czym jest wodomierzem całkowicie obojętnym na działanie silnego pola magnetycznego wytwarzanego przez magnesy neodymowe. Stosowany jest również jako element pomiarowy układu wyznaczającego charakterystykę zużycia wody w budynku. Łączy w sobie zalety najnowszej konstrukcji tłokowej oraz ekstraszuchego liczydła.

Aquadis+ jest zgodny z następującymi standardami:

- Dyrektywa Europejska 75/33/EWG dla wodomierzy wody zimnej
- Norma PN-ISO 4064
- Zalecenia międzynarodowe OIML R49 (edycja 2003; 2004)
- Zgodność z angielskim standardem BS 5728
- Norma PN-EN 14154 – 2005 dla wodomierzy
- Dyrektywa MID 2004/22/EC

Aquadis+ jest w 100 % zgodny z wymaganiami higienicznymi dla produktów pracujących w kontakcie z wodą pitną.

Zakres pomiarowy

- Klasa C w każdej pozycji montażu
- Bardzo niski próg rozruchu pozwalający wykryć przecieki
- Bardzo duży zakres pomiarowy dający współczynnik $Q_{max}/Q_{min} > 360$ (dla $Q_n = 1.5 \text{ m}^3/\text{h}$)

Łatwość odczytu

Ekstrasuche liczydło wodomierza Aquadis+ oferuje dużo korzyści:

- Obrót o blisko 360°
- Duże rolki cyfrowe w kolorach ułatwiających odczyt
- Zabezpieczenie obudowy: IP68
- Hermetyczna obudowa miedziana zamknięta kopertą wykonaną z mineralnego szkła chroni liczydło przed uszkodzeniem i zaparowaniem
- Detektor przecieków znajdujący się na tarczy licznika, ułatwia ich identyfikację
- Liczydło przystosowane do zdalnego odczytu



Hermetyczne liczydło

Miedziana obudowa zamknięta kopertą wykonaną ze szkła mineralnego chroni liczydło przed ingerencją mechaniczną oraz zapewnia wysoką szczelność (IP68) oraz czytelność wskazań (brak zaparowania liczydła).



Zdalny odczyt

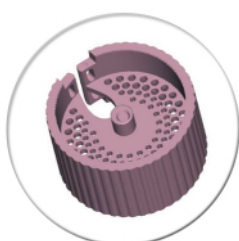
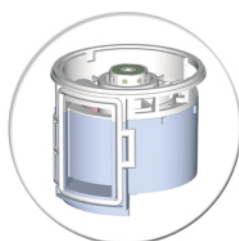
Wykonana ze specjalnego materiału wskazówka obrotowa przekazuje informacje dotyczące objętości wody przepływającej do przodu oraz wstecz.



Pokrywa komory hydraulicznej
Odporna na wysokie ciśnienie.

Skuteczny oraz trwały eksploatacyjnie filtr
Zatrzymuje większość zanieczyszczeń oraz jest łatwy do oczyszczenia.

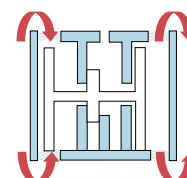
Wygoda instalacji



Część hydrauliczna Aquadis+
działa na zasadzie obrotowego tłoka.
Każdy jego obrót w komorze pomiarowej oznacza ustaloną objętość przepływającej wody.

Ponadprzeciętna dokładność i długotrwała precyzja pomiaru

Zrównoważony hydrodynamicznie, specjalnie zaprojektowany karbonowy tłok umożliwia detekcję i pomiar w zakresie bardzo niskich przepływów (próg rozruchu $< 1 \text{ L/h}$). Dzięki swojej unowocześnionej obudowie Aquadis+ charakteryzuje się wysoką trwałością eksploatacyjną oraz odpornością na zanieczyszczenia.



Aquadis+ może być wyposażony w:

- Moduł zdalnego odczytu Cyble
- Blokadę wstecznego przepływu

Przystosowanie do zdalnego odczytu

Każdy wodomierz Aquadis+ jest wstępnie przystosowany do zamontowania w przyszłości modułu Cyble służącego do zapamiętywania i przesyłania danych. System Cyble jest nową koncepcją transmisji danych, która eliminuje dotychczasowe wady impulsatora kontaktronowego.

Cyble jest odporny na zalanie wodą (IP68), zewnętrzne pole magnetyczne, ponadto rozpoznaje kierunek przepływu.

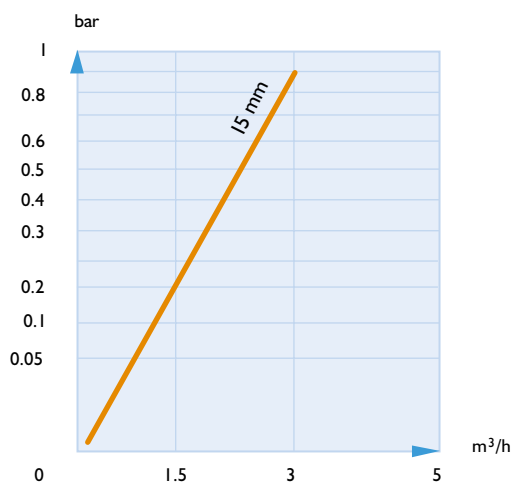
Jako rozwiązanie elektroniczne nie zużywa się w czasie użytkowania.

Cyble jest opatentowany przez Actaris i zunifikowany do stosowania przy odczycie różnych wodomierzy w zakresie średnic od DN15 do DN500.

Obecnie dostępne są następujące moduły komunikacyjne:

- Cyble Sensor (wyjście impulsowe z kompensacją wstępnego przepływu)
- Cyble MBUS (komputerowa dwukierunkowa transmisja danych zgodna z PN-EN 1434-3)
- Cyble RF (radiowa dwukierunkowa transmisja danych zgodna z dyrektywą 1999/5/EWG)

Strata ciśnienia



Typowa charakterystyka metrologiczna



► Moduł Cyble RF zamontowany na wodomierzu Aquadis+



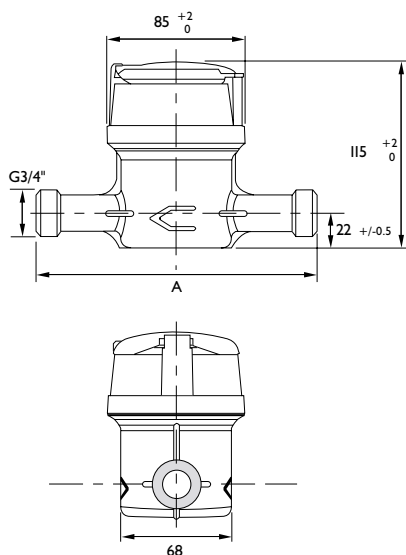
► Aquadis+ liczydło



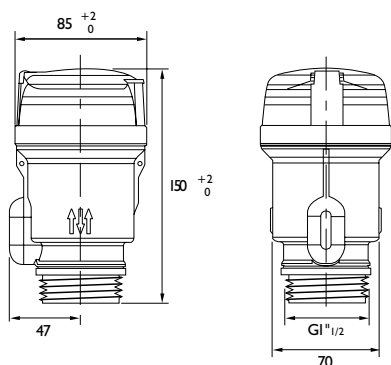
► Aquadis+ wersja Manifold

Wymiary

► Wersja standardowa



► Wersja Manifold



Charakterystyka metrologiczna

Średnica nominalna (DN)	mm	15
Próg rozruchu	L/h	1
Dokładność ± 5% od	L/h	3
Dokładność ± 2% od	L/h	6
Strata ciśnienia przy przepływie Q=3 m ³ /h	bar	1
Maksymalna temperatura	°C	50
Maksymalne ciśnienie	bar	16
Działka elementarna	L	0.05
Zakres liczydła	m ³	99 999
Wartość impulsu Cyble HF*	L	1

* Dostępne także liczydło 4/4 o wartości HF=0.1L.

Zatwierdzone wartości zgodne z dyrektywą 75/33/EWG i normą PN - ISO4064

Średnica nominalna (DN)	mm	15			
Gwint	cal	3/4"			
Klasa metrologiczna	Klasa C w każdej pozycji				
Przepływ maksymalny Q _{max}	m ³ /h	1.5			
Przepływ nominalny Q _n	m ³ /h	0.75			
Przepływ pośredni Q _t	L/h	11.25			
Przepływ minimalny Q _{min}	L/h	7.5			
Zatwierdzenie europejskie	<table border="0"> <tr> <td rowspan="2" style="font-size: 2em; vertical-align: middle;">{</td> <td>F04</td> </tr> <tr> <td>G 297</td> </tr> </table>		{	F04	G 297
{	F04				
	G 297				

Klasa D dla wodomierzy DN15 – zgodna z angielskim standardem 5728

Przepływ maksymalny Q _{max}	m ³ /h	2 lub 3
Przepływ nominalny Q _n	m ³ /h	1 lub 1.5
Przepływ pośredni Q _t	L/h	11.5
Przepływ minimalny Q _{min}	L/h	7.5
Zakres liczydła	m ³	9 999
Działka elementarna	L	0.02

Wymiary

Średnica nominalna (DN)	mm	15				15
Gwint	cal	G 3/4"				G 1"
A	mm	105	110*	134	165	170

* Możliwe także wykonanie G1", 130 mm (zastosowanie redukcji).