

Zawory powrotne



Simplex

Zawory powrotne – typ L

Zakres zastosowania: wodne instalacje grzewcze
maks. ciśnienie 10 bar
maks. temp. 110 °C
130 °C krótkotrwale

Opis: Zawory powrotne z możliwością odcięcia i regulacji i podłączeniem lutowanym. Śrubunki samouszczelniające posiadają opatentowane uszczelnienie gwintu. Miękkie uszczelnienie stożka śrubunku powoduje, że nawet przy niewielkiej sile docisku następuje uszczelnienie. Zawory są wyposażone w kapę przykrywającą trzpień regulacyjny.

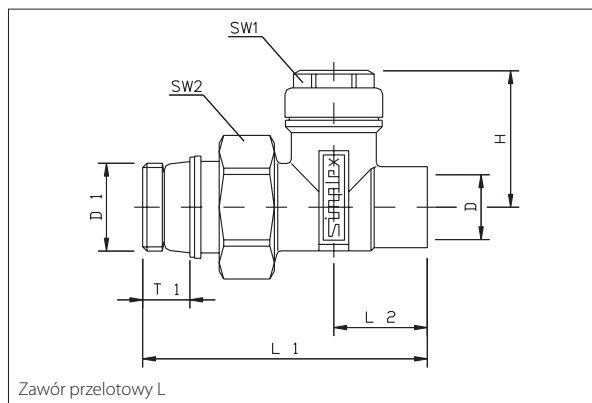
Materiał:

Obudowa	– mosiądz
Nakrętka	– mosiądz
Trzpień zamykający	– mosiądz
Kapa	– mosiądz
Śrubunek	– mosiądz
O-ring	– EPDM
Uszczelnienie gwintu	– EPDM
Uszczelnienie stożka	– EPDM

Montaż: Przed rozpoczęciem lutowania należy wymontować z zaworu śrubunek oraz trzpień odcinający.

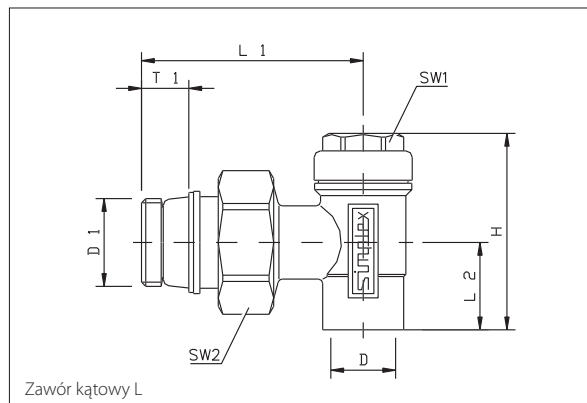
Wymiary:

Nr kat. 11751, 11756



D	D1	L1	L2	H	T1	SW1	SW2
12,2	G1/2	70,5	22	32	11	17	30
15,2	G1/2	70,5	22	32	11	17	30

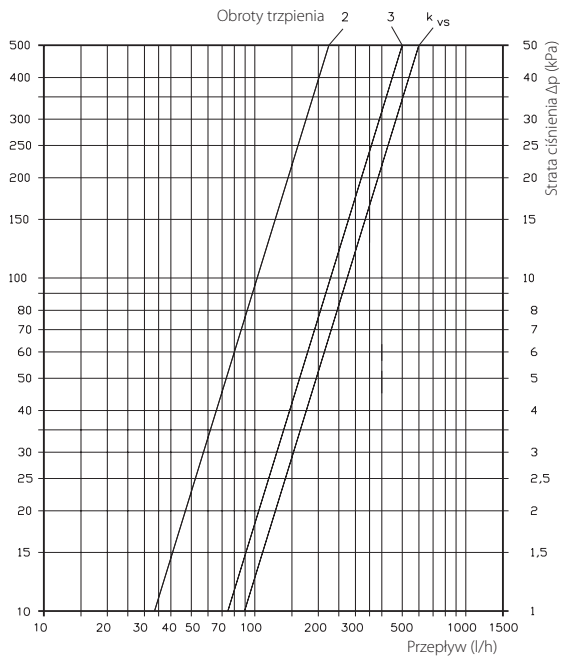
Nr kat. 11761, 11766



D	D1	L1	L2	H	T1	SW1	SW2
12,2	G1/2	55,5	20,5	46	11	17	30
15,2	G1/2	55,5	20,5	46	11	17	30

Strata przepływu

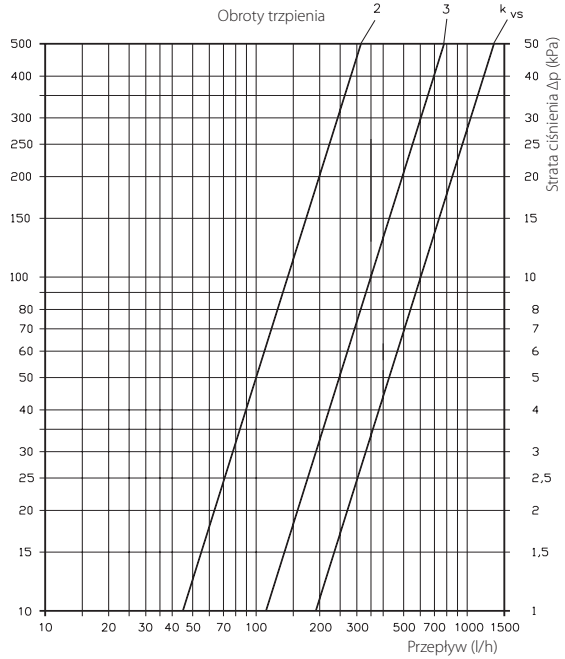
Nr kat. 11750, 11751



Obroty*	2	3	k_{VS}
k_V	0,4	0,7	0,8

* lewe obroty do momentu zamknięcia

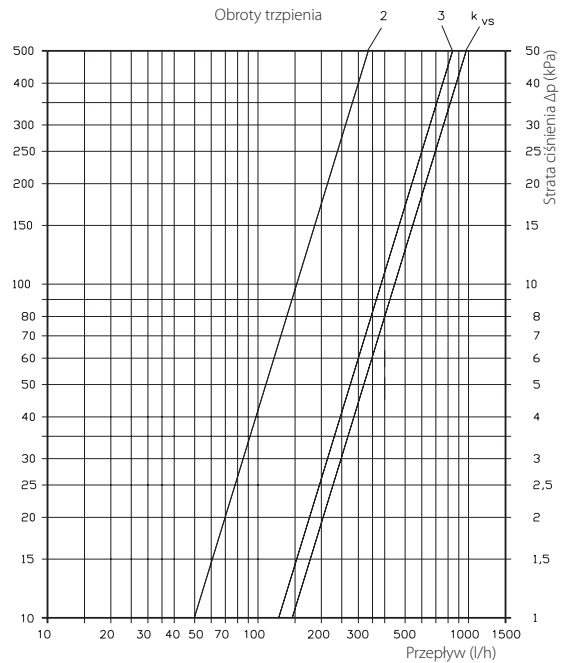
Nr kat. 11760, 11761



Obroty*	2	3	k_{VS}
k_V	0,46	1,16	1,95

* lewe obroty do momentu zamknięcia

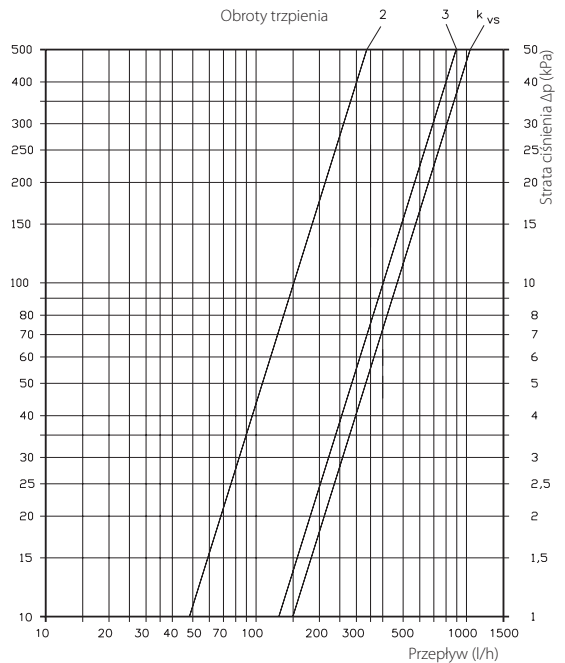
Nr kat. 11755, 11756



Obroty*	2	3	k_{VS}
k_V	0,5	1,2	1,4

* lewe obroty do momentu zamknięcia

Nr kat. 11765, 11766



Obroty*	2	3	k_{VS}
k_V	0,5	1,24	1,47

* lewe obroty do momentu zamknięcia

Zawory powrotne – typ N

Zakres zastosowania: wodne instalacje grzewcze
maks. ciśnienie 10 bar
maks. temp. 110 °C
130 °C krótkotrwale

Opis: Powrotne zawory śrubunkowe z możliwością odcięcia i regulacji.
GW/N – z gwintem wewnętrznym dla rur gwintowanych np. miedzianych i stalowych do podłączenia przy pomocy złączki z pierścieniem zaciskowym SIMPLEX oraz tulei oporowej.
GZ/N – z gwintem zewnętrznym 3/4" Eurokonus dla rur miedzianych, stalowych, tworzywowych (PEX oraz ALU-PEX) do podłączenia przy pomocy złączek zaciskowych SIMPLEX.

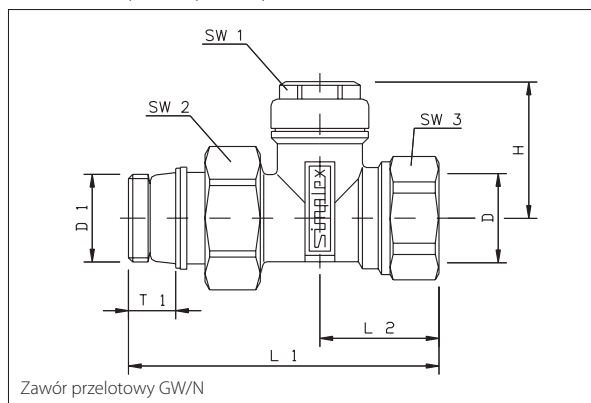
Śrubunki samouszczelniające posiadają opatentowane uszczelnienie gwintu. Miękkie uszczelnienie stożka śrubunku powoduje, że nawet przy niewielkiej sile docisku następuje uszczelnienie. Zawory są wyposażone w kapę przykrywającą trzpień regulacyjny.

Materiał:

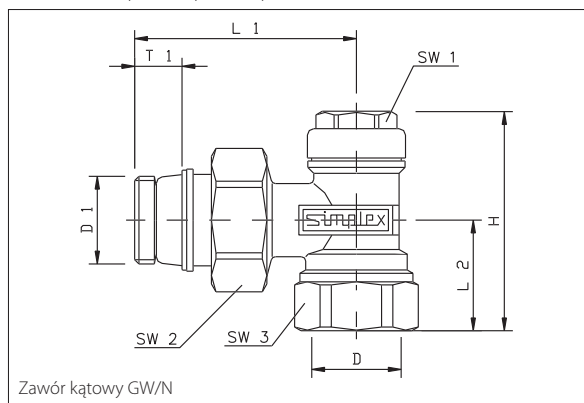
Obudowa	– mosiądz
Nakrętka	– mosiądz
Trzpień zamykający	– mosiądz
Kapa	– mosiądz
Śrubunek	– mosiądz
O-ring	– EPDM
Uszczelnienie gwintu	– EPDM
Uszczelnienie stożka	– EPDM

Wymiary:

Nr kat. 10376, 10377, 10378, 10379



Nr kat. 10380, 10381, 10382, 10383

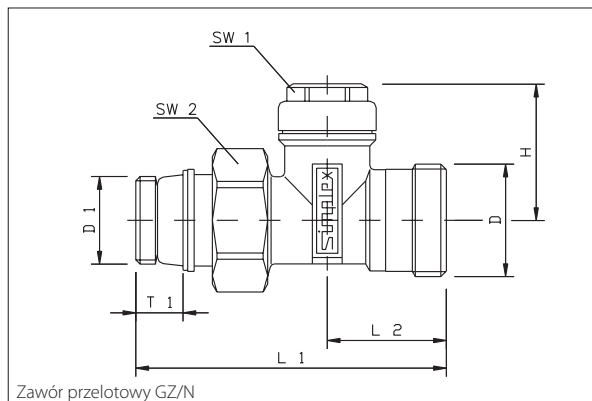


Wielkość	D	D1	L1	L2	T1	H	SW1	SW2	SW3
3/8x3/8"	G3/8	G3/8	72,0	27,0	9,5	32,0	17	27	22
1/2x3/8"	G3/8	G1/2	72,0	27,0	11,5	32,0	17	27	22
1/2x1/2"	G1/2	G1/2	76,5	28,0	11,5	32,0	17	30	27
3/4x3/4"	G3/4	G3/4	85,5	27,0	11,5	34,0	17	37	32

Wielkość	D	D1	L1	L2	T1	H	SW1	SW2	SW3
3/8x3/8"	G3/8	G3/8	50,0	22,5	9,5	49,0	17	27	22
1/2x3/8"	G3/8	G1/2	50,0	22,5	11,5	49,0	17	27	22
1/2x1/2"	G1/2	G1/2	55,5	26,0	11,5	51,5	17	30	27
3/4x3/4"	G3/4	G3/4	60,5	24,0	11,5	52,5	17	37	32

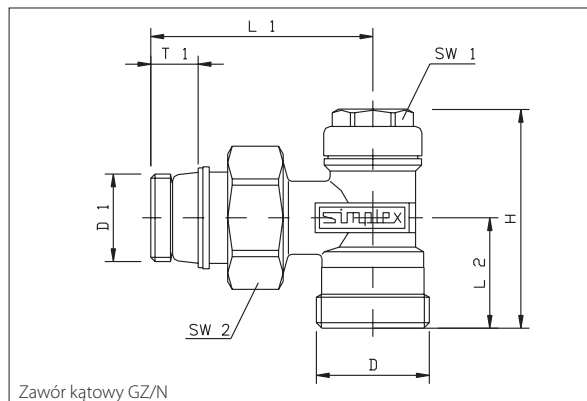
Wymiary:

Nr kat. 10374



Wielkość	D	D1	L1	L2	T1	H	SW1	SW2
1/2x1/2"	G3/4	G1/2	76,5	28,0	11,5	32	17	30

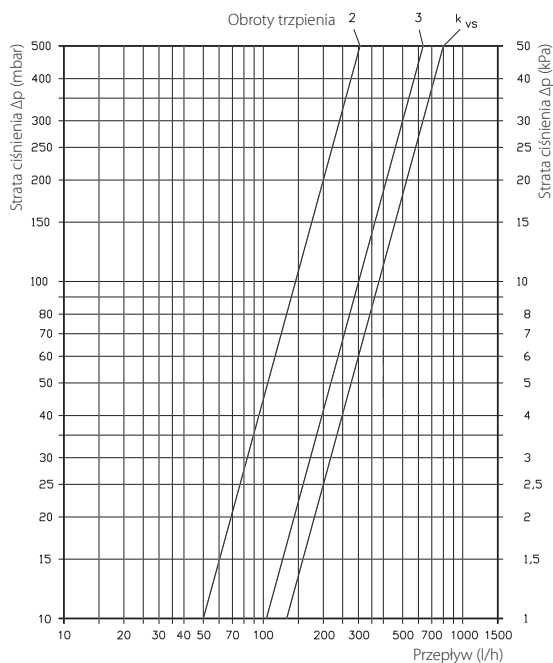
Nr kat.10375



Wielkość	D	D1	L1	L2	T1	H	SW1	SW2
1/2x1/2"	G3/4	G1/2	55,5	28,0	11,5	32	17	30

Strata przepływu

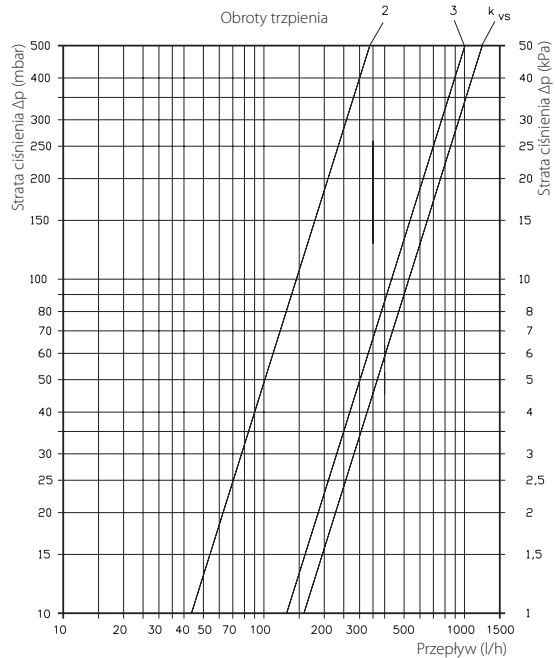
Nr kat. 10374, 10378, 99266



Obroty*	2	3	k _{vs}
k _v	0,42	0,87	1,2

* lewe obroty do momentu zamknięcia

Nr kat. 10375, 10382, 99267

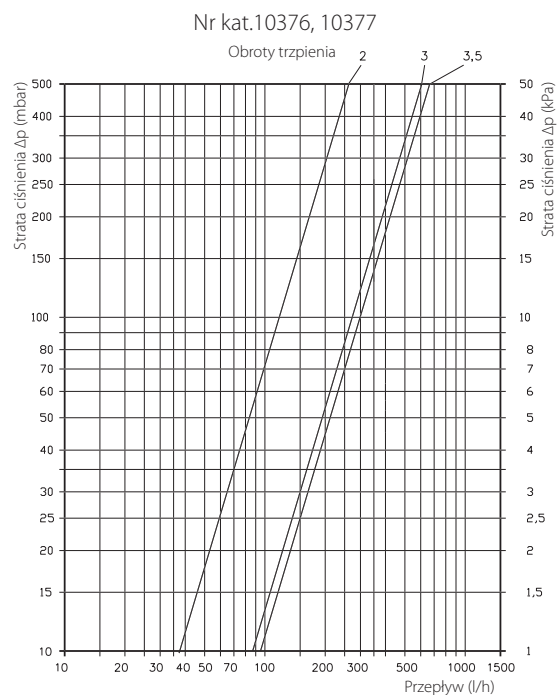


Obroty*	2	3	k _{vs}
k _v	0,48	1,49	1,7

* lewe obroty do momentu zamknięcia

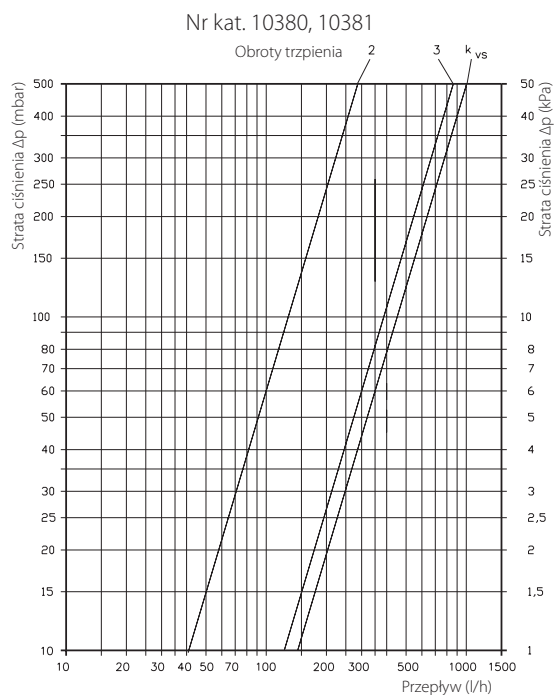
Zawory powrotne – typ N

Strata przepływu



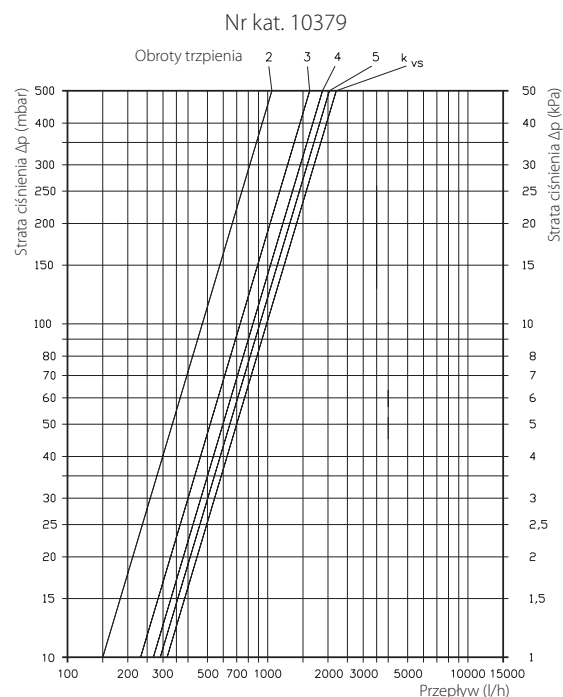
Obroty*	2	3	k_{vs}
k_v	0,4	0,86	0,97

* lewe obroty do momentu zamknięcia



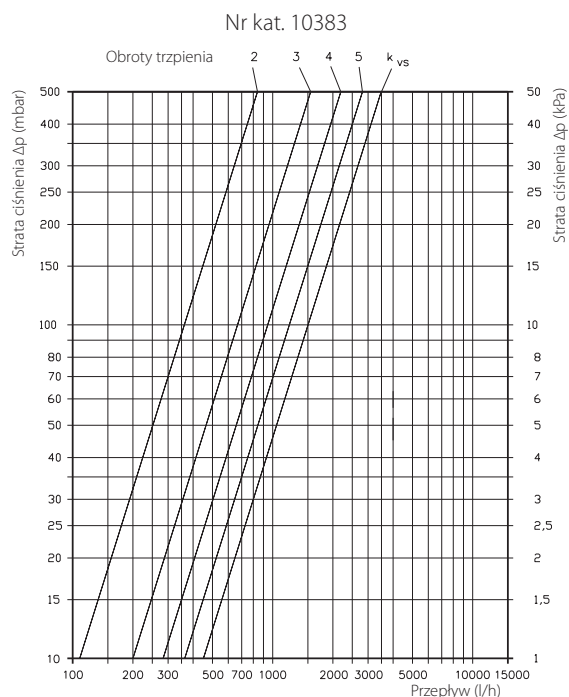
Obroty*	2	3	k_{vs}
k_v	0,44	1,25	1,45

* lewe obroty do momentu zamknięcia



Obroty*	2	3	4	5	k_{vs}
k_v	1,5	2,25	2,7	2,87	3,1

* lewe obroty do momentu zamknięcia



Obroty*	2	3	4	5	k_{vs}
k_v	1,2	2,2	3	4	5

* lewe obroty do momentu zamknięcia

Zakres zastosowania: wodne instalacje grzewcze
maks. ciśnienie 10 bar
maks. temp. 110 °C
130 °C krótkotrwale

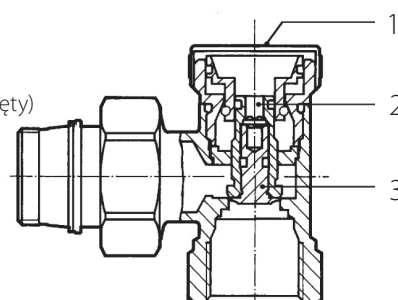
Opis: Śrubunkowe zawory powrotne z możliwością odcięcia, regulacji, wstępnej nastawy, napełniania i odwadniania.

GW/M – z gwintem wewnętrznym dla rur gwintowanych np. miedzianych i stalowych do podłączenia przy pomocy złączki z pierścieniem zaciskowym SIMPLEX oraz tulei oporowej.

GZ/M – z gwintem zewnętrznym 3/4" Eurokonus dla rur miedzianych, stalowych, tworzywowych (PEX oraz ALU-PEX) do podłączenia przy pomocy złączek zaciskowych SIMPLEX.

Śrubunki samouszczelniające posiadają opatentowane uszczelnienie gwintu. Miękkie uszczelnienie stożka śrubunku powoduje, że nawet przy niewielkiej sile docisku następuje uszczelnienie. Napełnianie i odwadnianie bez adaptera, tylko przy pomocy złączki do podłączenia węża.

- Funkcje:**
- Odcinanie:**
- odkręcić kapę dociskową 1
 - dokręcić trzpień 2 w prawo do uzyskania oporu przy pomocy klucza imbusowego SW 4 (zawór zamknięty)
- Nastawa wstępna**
- odkręcić kapę dociskową 1
 - dokręcić trzpień 3 w prawo do uzyskania oporu przy pomocy klucza imbusowego SW 3, a następnie ustawić nastawę wstępną kręcąc kluczem w lewo według wytycznych diagramu.
- Odwadnianie**
- zamknąć zawór (patrz funkcja odcinania)
 - odwodnić przy pomocy złączki do podłączenia węża.



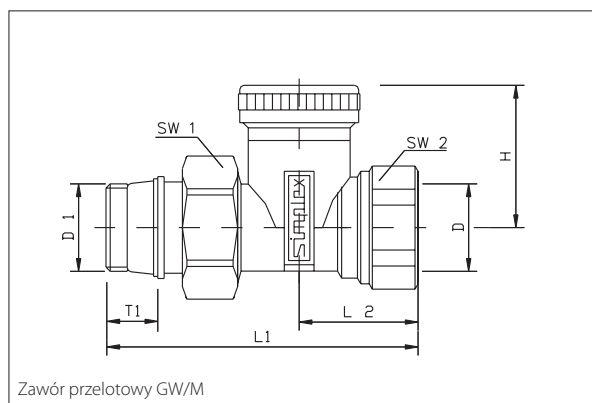
Materiał:

Obudowa	– mosiądz
Nakrętka	– mosiądz
Trzpień zamykający	– mosiądz
Kapa	– mosiądz
Śrubunek	– mosiądz
O-ring	– EPDM
Uszczelnienie gwintu	– EPDM
Uszczelnienie stożka	– EPDM

Zawory powrotne – typ M

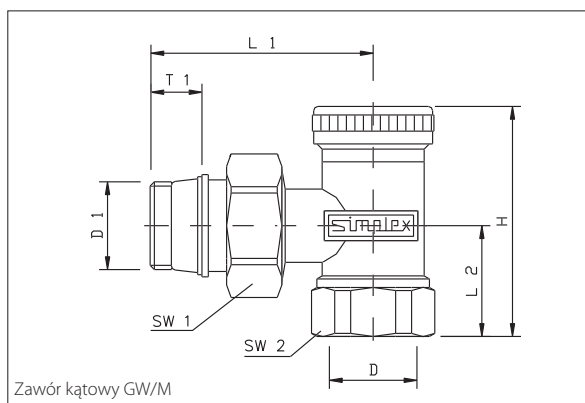
Wymiary:

Nr kat. 11901, 11902, 11903, 11904



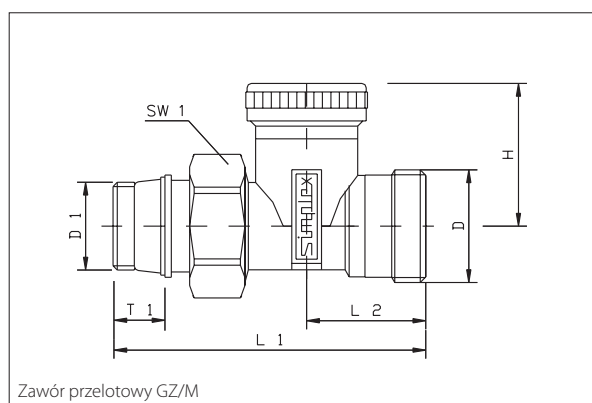
Wielkość	D	D1	L1	L2	T1	H	SW1	SW2
3/8x3/8"	G3/8	G3/8	72,0	25,5	9,5	33,0	27	22
1/2x3/8"	G3/8	G1/2	72,0	25,5	11,5	33,0	27	22
1/2x1/2"	G1/2	G1/2	78,0	29,0	11,5	33,0	30	27
3/4x3/4"	G3/4	G3/4	88,5	31,0	11,5	33,0	37	32

Nr kat. 11905, 11906, 11907, 11908



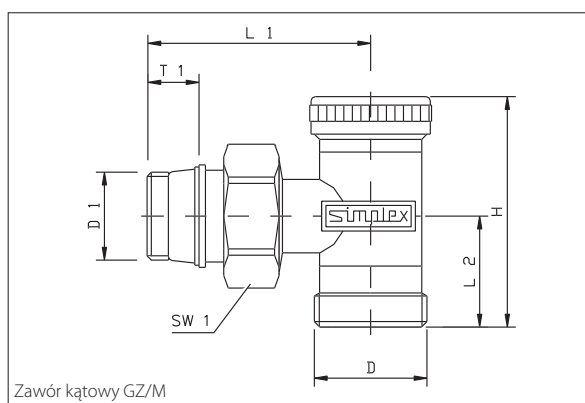
Wielkość	D	D1	L1	L2	T1	H	SW1	SW2
3/8x3/8"	G3/8	G3/8	50,0	22,5	9,5	51,0	27	22
1/2x3/8"	G3/8	G1/2	50,0	22,5	11,5	51,0	27	22
1/2x1/2"	G1/2	G1/2	55,0	27,0	11,5	55,0	30	27
3/4x3/4"	G3/4	G3/4	64,5	29,0	11,5	57,5	37	32

Nr kat. 11910



Wielkość	D	D1	L1	L2	T1	H	SW1
1/2x1/2"	G3/4	G1/2	78,0	29,0	11,5	33	30

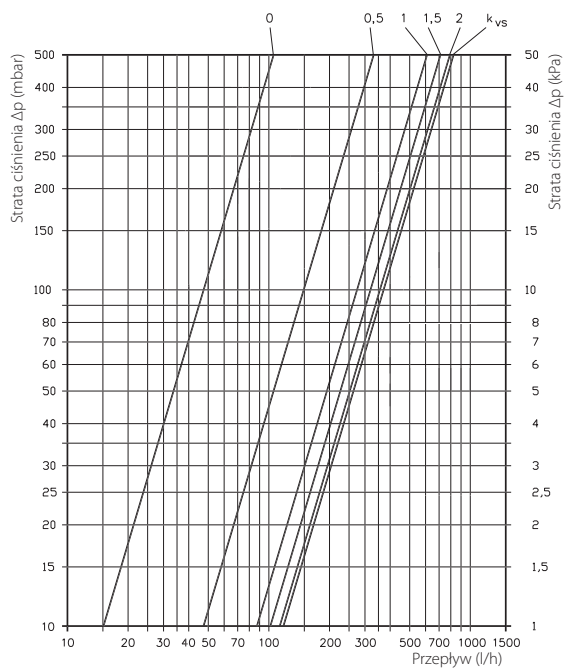
Nr kat. 11911



Wielkość	D	D1	L1	L2	T1	H	SW1
1/2x1/2"	G3/4	G1/2	55,0	27,0	11,5	55	30

Strata ciśnienia

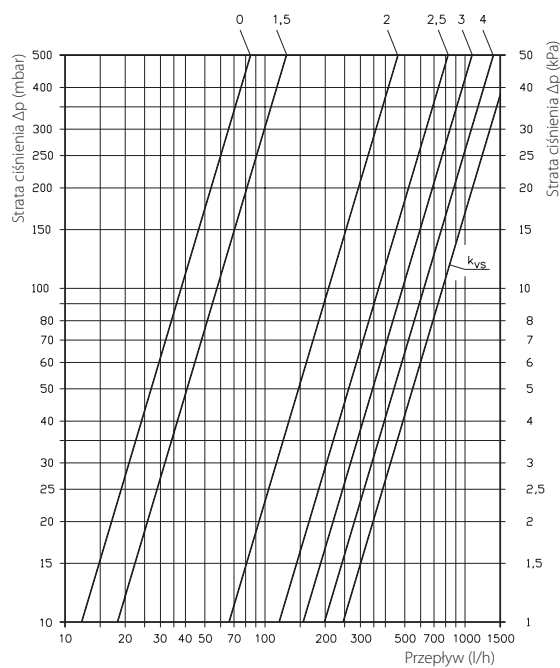
Nr kat. 11901, 11902



Obroty*	0	0,5	1	1,5	2	k_{vs}
k_v	0,15	0,47	0,86	1	1,12	1,16

* lewe obroty do momentu zamknięcia

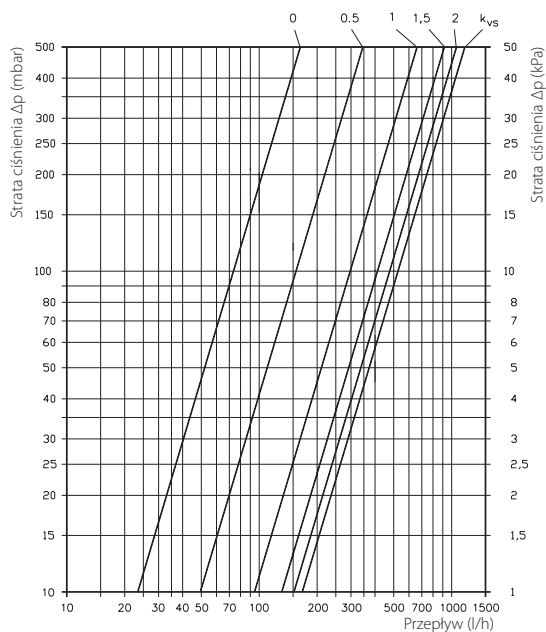
Nr kat. 11905, 11906



Obroty*	0	1,5	2	2,5	3	4	k_{vs}
k_v	0,12	0,18	0,65	1,17	1,53	1,95	2,41

* lewe obroty do momentu zamknięcia

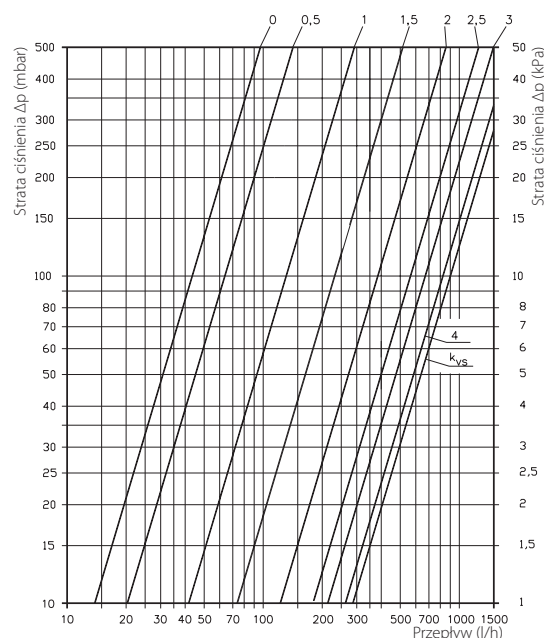
Nr kat. 11903, 11910



Obroty*	0	0,5	1	1,5	2	k_{vs}
k_v	0,23	0,49	0,93	1,3	1,49	1,66

* lewe obroty do momentu zamknięcia

Nr kat. 11907, 11911



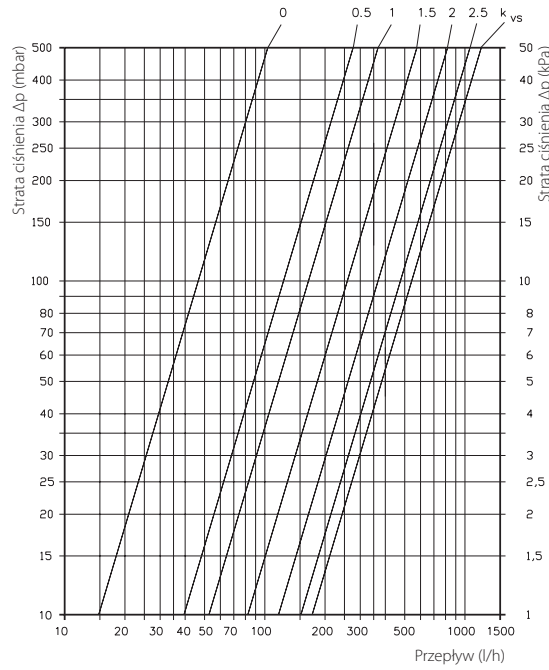
Obroty*	0	0,5	1	1,5	2	2,5	3	4	k_{vs}
k_v	0,14	0,2	0,41	0,73	1,23	1,78	2,12	2,61	2,81

* lewe obroty do momentu zamknięcia

Zawory powrotne – typ M

Strata ciśnienia

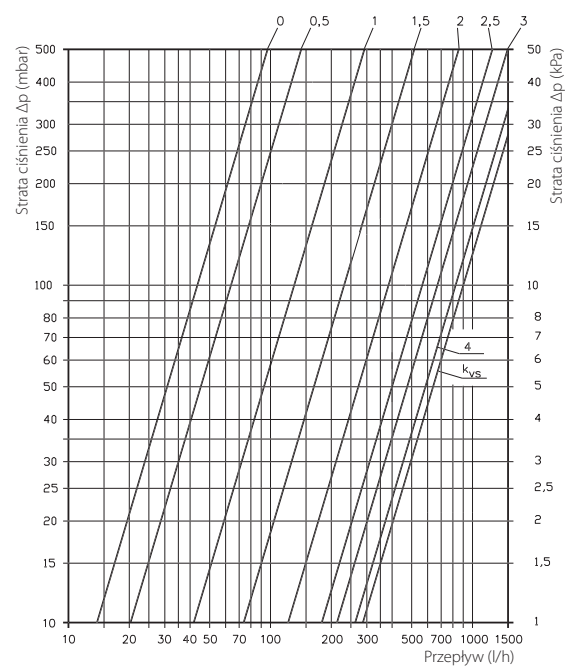
Nr kat. 11904



Obroty*	0	0,5	1	1,5	2	2,5	k_{VS}
k_V	0,16	0,42	0,87	1,24	1,49	1,59	1,82

* lewe obroty do momentu zamknięcia

Nr kat. 11908



Obroty*	0	0,5	1	1,5	2	2,5	3	4	k_{VS}
k_V	0,14	0,2	0,41	0,73	1,23	1,78	2,12	2,61	2,81

* lewe obroty do momentu zamknięcia