



### Wykonania specjalne

#### Wykonanie kłowe lub łukowe

Istnieje możliwość wykonania grzejników zestawianych pod dowolnym kątem (max 3-4 kąty). Wykonania łukowe, pojedyncze lub wielokrotne, wykonywane są z zachowaniem ograniczeń technologicznych.

Konieczne jest przedłożenie szkicu lub rysunku technicznego i podanie wymiarów wynikających z obmiaru.



**zehnder** charleston

**zehnder**

Grzejniki z klas

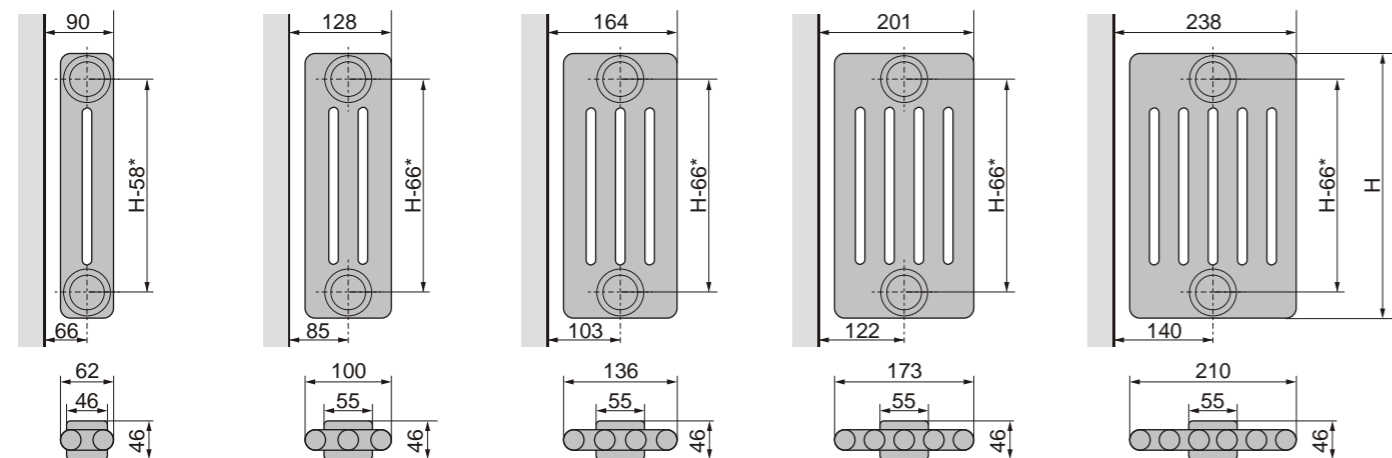


**zehnder**



Grzejnik ten zbudowany jest z rur stalowych gładkich, poszczególne człony mają od 2 do 6 kolumn i są ze sobą połączone na stałe. Zehnder Charleston nie ma żadnych ostrych krawędzi, charakteryzuje się wysoką wytrzymałością i nie rdzewi, nadaje się także do systemów niskotemperaturowych. Ze względu na swoją konstrukcję grzejnik spełnia wysokie wymagania higieniczne, odznacza się dużym udziałem energii

oddawanej przez promieniowanie. W ofercie dostępny także grzejnik „na wymiar” o rozstawie w osiach równym 500 mm, co odpowiada standardowym grzejnikom eliwnym. Występują wersje zaokrąglone, zestawiane pod kątem, różne warianty przyłączy, także górne i z zaworem zintegrowanym. Montaż na ciennej lub wolnostojącej ścianie.



2-kolumnowy      3-kolumnowy      4-kolumnowy      5-kolumnowy      6-kolumnowy

**UWAGA!**  
Podane wymiary montażowe przy użyciu zestawu SMB.

Odległość grzejnika od podłogi minimum 100 mm. Długość pojedynczego elementu wynosi 46 mm.

| 2 kolumnowy         |             |                 |          | 3 kolumnowy |             |                 |          | 4 kolumnowy |             |                 |          | 5 kolumnowy |             |                 |          | 6 kolumnowy |             |                 |          |       |             |                 |          |            |  |  |  |  |  |  |  |            |  |  |  |  |  |  |  |
|---------------------|-------------|-----------------|----------|-------------|-------------|-----------------|----------|-------------|-------------|-----------------|----------|-------------|-------------|-----------------|----------|-------------|-------------|-----------------|----------|-------|-------------|-----------------|----------|------------|--|--|--|--|--|--|--|------------|--|--|--|--|--|--|--|
| Głębokość T = 62 mm |             |                 |          |             |             |                 |          | T = 100 mm  |             |                 |          |             |             |                 |          | T = 136 mm  |             |                 |          |       |             |                 |          | T = 173 mm |  |  |  |  |  |  |  | T = 210 mm |  |  |  |  |  |  |  |
| Model               | Wys. H [mm] | Moc [W] 1 elem. |          | Model       | Wys. H [mm] | Moc [W] 1 elem. |          | Model       | Wys. H [mm] | Moc [W] 1 elem. |          | Model       | Wys. H [mm] | Moc [W] 1 elem. |          | Model       | Wys. H [mm] | Moc [W] 1 elem. |          | Model | Wys. H [mm] | Moc [W] 1 elem. |          |            |  |  |  |  |  |  |  |            |  |  |  |  |  |  |  |
|                     |             | 75/65/20        | 90/70/20 |             |             | 75/65/20        | 90/70/20 |             |             | 75/65/20        | 90/70/20 |             |             | 75/65/20        | 90/70/20 |             |             | 75/65/20        | 90/70/20 |       |             | 75/65/20        | 90/70/20 |            |  |  |  |  |  |  |  |            |  |  |  |  |  |  |  |
| 2019                | 177         | 15              | 19       | 3019        | 185         | 20              | 25       | 4019        | 200         | 28              | 35       | 5019        | 200         | 35              | 44       | 6019        | 200         | 42              | 53       |       |             |                 |          |            |  |  |  |  |  |  |  |            |  |  |  |  |  |  |  |
| 2026                | 260         | 21              | 26       | 3026        | 260         | 28              | 35       | 4026        | 260         | 37              | 47       | 5026        | 260         | 45              | 57       | 6026        | 260         | 54              | 68       |       |             |                 |          |            |  |  |  |  |  |  |  |            |  |  |  |  |  |  |  |
| 2030                | 292         | 24              | 30       | 3030        | 300         | 32              | 40       | 4030        | 300         | 42              | 53       | 5030        | 300         | 52              | 65       | 6030        | 300         | 61              | 77       |       |             |                 |          |            |  |  |  |  |  |  |  |            |  |  |  |  |  |  |  |
| 2035                | 342         | 28              | 35       | 3035        | 350         | 37              | 47       | 4035        | 350         | 49              | 62       | 5035        | 350         | 60              | 75       | 6035        | 350         | 71              | 89       |       |             |                 |          |            |  |  |  |  |  |  |  |            |  |  |  |  |  |  |  |
| 2040                | 392         | 31              | 39       | 3040        | 400         | 42              | 53       | 4040        | 400         | 55              | 69       | 5040        | 400         | 68              | 86       | 6040        | 400         | 81              | 102      |       |             |                 |          |            |  |  |  |  |  |  |  |            |  |  |  |  |  |  |  |
| 2045                | 442         | 35              | 44       | 3045        | 450         | 47              | 59       | 4045        | 450         | 61              | 77       | 5045        | 450         | 76              | 96       | 6045        | 450         | 90              | 113      |       |             |                 |          |            |  |  |  |  |  |  |  |            |  |  |  |  |  |  |  |
| 2050                | 492         | 38              | 48       | 3050        | 500         | 52              | 65       | 4050        | 500         | 68              | 86       | 5050        | 500         | 84              | 106      | 6050        | 500         | 99              | 125      |       |             |                 |          |            |  |  |  |  |  |  |  |            |  |  |  |  |  |  |  |
| 2055                | 542         | 42              | 53       | 3055        | 550         | 56              | 70       | 4055        | 550         | 74              | 93       | 5055        | 550         | 91              | 114      | 6055        | 550         | 108             | 136      |       |             |                 |          |            |  |  |  |  |  |  |  |            |  |  |  |  |  |  |  |
| 2056*               | 558         | 43              | 55       | 3057*       | 566         | 57              | 72       | 4057*       | 566         | 74              | 99       | 5057*       | 566         | 90              | 113      | 6057*       | 566         | 107             | 135      |       |             |                 |          |            |  |  |  |  |  |  |  |            |  |  |  |  |  |  |  |
| 2060                | 592         | 45              | 57       | 3060        | 600         | 61              | 77       | 4060        | 600         | 80              | 101      | 5060        | 600         | 99              | 125      | 6060        | 600         | 117             | 147      |       |             |                 |          |            |  |  |  |  |  |  |  |            |  |  |  |  |  |  |  |
| 2075                | 742         | 55              | 69       | 3075        | 750         | 74              | 93       | 4075        | 750         | 97              | 122      | 5075        | 750         | 120             | 151      | 6075        | 750         | 143             | 180      |       |             |                 |          |            |  |  |  |  |  |  |  |            |  |  |  |  |  |  |  |
| 2090                | 892         | 64              | 81       | 3090        | 900         | 87              | 109      | 4090        | 900         | 114             | 143      | 5090        | 900         | 141             | 177      | 6090        | 900         | 167             | 210      |       |             |                 |          |            |  |  |  |  |  |  |  |            |  |  |  |  |  |  |  |
| 2100                | 992         | 77              | 88       | 3100        | 1000        | 95              | 120      | 4100        | 1000        | 125             | 157      | 5100        | 1000        | 154             | 194      | 6100        | 1000        | 183             | 230      |       |             |                 |          |            |  |  |  |  |  |  |  |            |  |  |  |  |  |  |  |
| 2110                | 1092        | 75              | 94       | 3110        | 1100        | 103             | 130      | 4110        | 1100        | 135             | 170      | 5110        | 1100        | 167             | 210      | 6110        | 1100        | 198             | 249      |       |             |                 |          |            |  |  |  |  |  |  |  |            |  |  |  |  |  |  |  |
| 2120                | 1192        | 83              | 104      | 3120        | 1200        | 115             | 145      | 4120        | 1200        | 147             | 185      | 5120        | 1200        | 179             | 225      | 6120        | 1200        | 210             | 264      |       |             |                 |          |            |  |  |  |  |  |  |  |            |  |  |  |  |  |  |  |
| 2150                | 1492        | 104             | 131      | 3150        | 1500        | 140             | 176      | 4150        | 1500        | 180             | 226      | 5150        | 1500        | 219             | 276      | 6150        | 1500        | 256             | 322      |       |             |                 |          |            |  |  |  |  |  |  |  |            |  |  |  |  |  |  |  |
| 2180                | 1792        | 124             | 156      | 3180        | 1800        | 166             | 209      | 4180        | 1800        | 216             | 268      | 5180        | 1800        | 259             | 326      | 6180        | 1800        | 303             | 381      |       |             |                 |          |            |  |  |  |  |  |  |  |            |  |  |  |  |  |  |  |
| 2200                | 1992        | 138             | 174      | 3200        | 2000        | 183             | 230      | 4200        | 2000        | 234             | 294      | 5200        | 2000        | 285             | 359      | 6200        | 2000        | 334             | 420      |       |             |                 |          |            |  |  |  |  |  |  |  |            |  |  |  |  |  |  |  |
| 2220                | 2192        | 151             | 190      | 3220        | 2200        | 200             | 252      | 4220        | 2200        | 256             | 322      | 5220        | 2200        | 312             | 392      | 6220        | 2200        | 365             | 459      |       |             |                 |          |            |  |  |  |  |  |  |  |            |  |  |  |  |  |  |  |
| 2250                | 2492        | 171             | 215      | 3250        | 2500        | 225             | 283      | 4250        | 2500        | 289             | 364      | 5250        | 2500        | 350             | 440      | 6250        | 2500        | 412             | 518      |       |             |                 |          |            |  |  |  |  |  |  |  |            |  |  |  |  |  |  |  |
| 2280                | 2792        | 189             | 238      | 3280        | 2800        | 251             | 316      | 4280        | 2800        | 323             | 406      | 5280        | 2800        | 392             | 493      | 6280        | 2800        | 459             | 577      |       |             |                 |          |            |  |  |  |  |  |  |  |            |  |  |  |  |  |  |  |
| 2300                | 2992        | 201             | 253      | 3300        | 3000        | 269             | 338      | 4300        | 3000        | 345             | 434      | 5300        | 3000        | 420             | 528      | 6300        | 3000        | 491             | 618      |       |             |                 |          |            |  |  |  |  |  |  |  |            |  |  |  |  |  |  |  |

\* Modele „na wymiar” (2056, 3057, 4057, 5057, 6057) mają rozstaw żłecz w osiach równy 500 mm.

**Zakres dostawy**

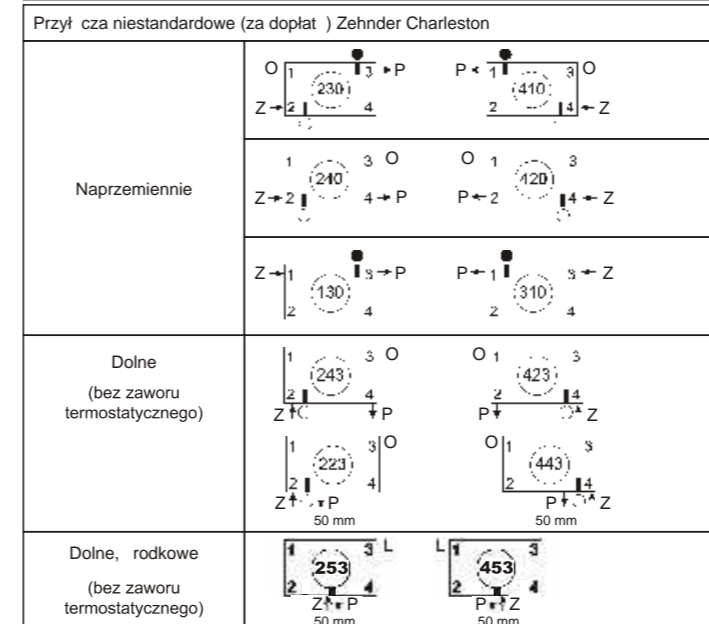
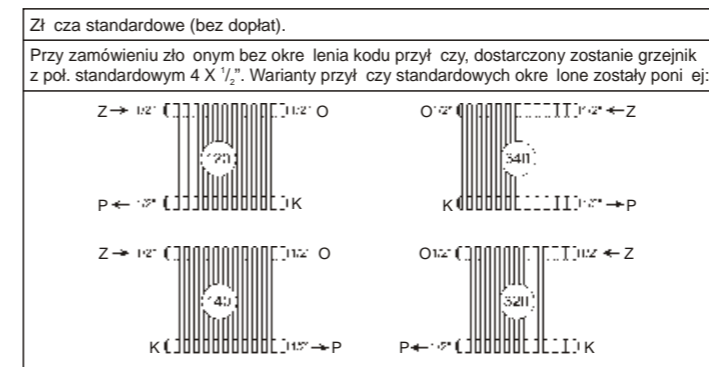
Grzejnik w kolorze białym (RAL 9016), żłecz na członach bocznych, 4 x 1/2" (gwint wewn.), 1 x za lepka 1/2", ciśnienie robocze maks. 10 bar, temperatura pracy maks. 120°C.  
Za dopłat: kolory Classic, Trendy i Metallic z palety barw Zehnder, kolor Technoline (kolor naturalny, stal powleczona lakierem bezbarwnym), opcjonalnie specjalny lakier antybakteryjny (TopCare), mo liwe cynkowanie, niestandardowe żłecz (tak e z zaworem termostaticznym zintegrowanym), kształty specjalne (łuki, także wielokrotne, zestawienia kłowe), wykonania wolnostojące (tak e jako cianki działowe), wersja wysłoci nieniowa do 18 bar, grzejniki renowacyjne o rozstawie żłecz bocznych 500 mm (inne rozstawy na zapytanie).

**Zestawy montażowe**

W celu zapewnienia bezpieczeństwa użytkowania, do montażu grzejników zaleca się stosowanie fabrycznych konsoli montażowych, w odpowiedniej ilości, zgodnej z zaleceniami do danej długości grzejnika.

| Zestaw SMB (wyposażenie standardowe) | Zestaw BKE (uchwyt BH + wieszak BKE) | Wspornik podłogowy HFK (ilość wsporników taka jak ilość pionów montażowych) | Wspornik podłogowy spawany wysoko regulowana (ilość wsporników taka jak ilość pionów montażowych) |
|--------------------------------------|--------------------------------------|---|---|
|                                      |                                      |   |   |

**Położenie żłecz**



Z = zasilanie, P = powrót, O = odpowietrznik, K = korek.

**Długości grzejników\***

| Ilość elementów [szt.] | Długość L [mm] |
|------------------------|----------------|
| 1                      | 46             |
| 2                      | 92             |
| 3                      | 138            |
| 4                      | 184            |
| 5                      | 230            |
| 6                      | 276            |
| 7                      | 322            |
| 8                      | 368            |
| 9                      | 414            |
| 10                     | 460            |
| 11                     | 506            |
| 12                     | 552            |
| 13                     | 598            |
| 14                     | 644            |
| 15                     | 690            |
| 16                     | 736            |
| 17                     | 782            |
| 18                     | 828            |
| 19                     | 874            |
| 20                     | 920            |
| 21                     | 966            |
| 22                     | 1012           |
| 23                     | 1058           |
| 24                     | 1104           |
| 25                     | 1150           |
| 26                     | 1196           |
| 27                     | 1242           |
| 28                     | 1288           |
| 29                     | 1334           |
| 30                     | 1380           |
| 31                     | 1426           |
| 32                     | 1472           |
| 33                     | 1518           |
| 34                     | 1564           |
| 35                     | 1610           |
| 36                     | 1656           |
| 37                     | 1702           |
| 38                     | 1748           |
| 39                     | 1794           |
| 40                     | 1840           |
| 41                     | 1886           |
| 42                     | 1932           |
| 43                     | 1978           |
| 44                     | 2024           |
| 45                     | 2070           |
| 46                     | 2116           |
| 47                     | 2162           |
| 48                     | 2208           |
| 49                     | 2254           |
| 50                     | 2300           |
| 51                     | 2346           |
| 52                     | 2392           |
| 53                     | 2438           |
| 54                     | 2484           |
| 55                     | 2530           |
| 56                     | 2576           |
| 57                     | 2622           |
| 58                     | 2668           |
| 59                     | 2714           |
| 60                     | 2760           |

\* bez korków na członach skrajnych

