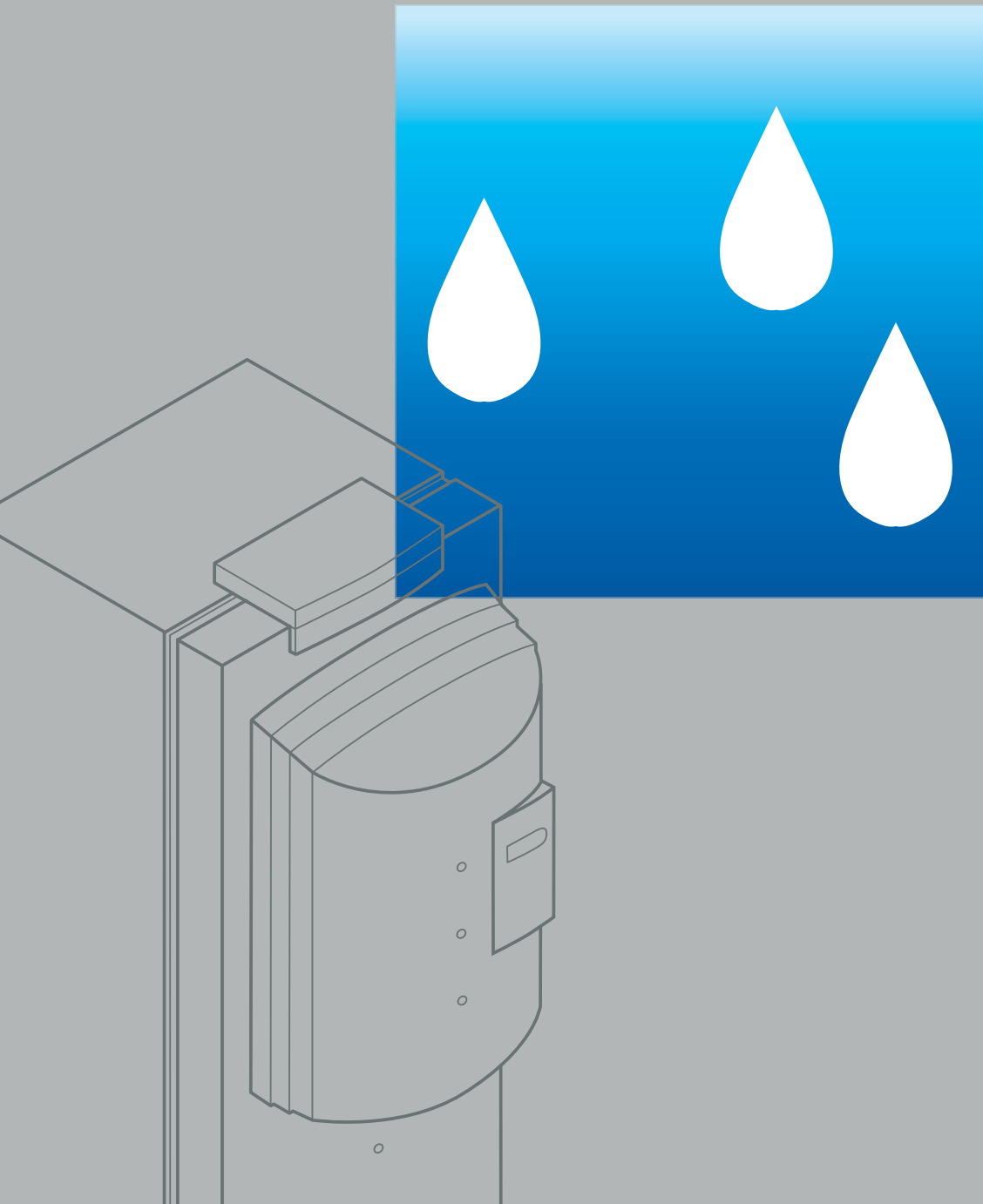


VITOCROSSAL 300

VIESSMANN

Gazowy kocioł kondensacyjny
Znamionowa moc cieplna: 27 do 142 kW





Gazowy kocioł
kondensacyjny
Vitocrossal 300
do 142 kW

Vitocrossal 300

– przewaga dzięki technice kondensacyjnej do 142 kW

Technika kondensacyjna – najnowocześniejsza forma wytwarzania ciepła

Zastosowanie techniki kondensacyjnej umożliwia maksymalne wykorzystanie paliwa i tym samym obniżenie kosztów uzyskania energii. Technika kondensacyjna wykorzystuje tę znaczną część ciepła, która w kotłach konwencjonalnych ulatnia się po prostu przez komin.

Obok tego czynnika ekonomicznego, technika kondensacyjna przynosi również znaczne korzyści ekologiczne: lepsze wykorzystanie paliwa to mniejsze zużycie paliwa i tym samym niższe emisje substancji szkodliwych.

Technika kondensacyjna – dla obiektów nowych i modernizowanych

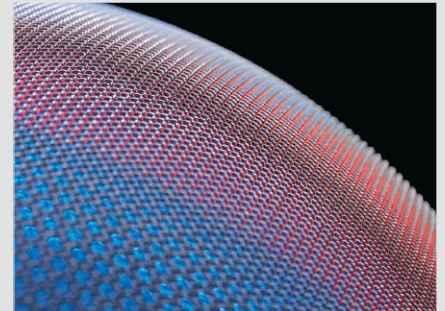
Stosowanie kotła kondensacyjnego w instalacjach nowych jest dzisiaj sprawą zupełnie oczywistą, gdyż tutaj od samego początku można optymalnie dopasować kocioł i instalację: największe korzyści zapewnia kocioł kondensacyjny przy zainstalowaniu w instalacjach grzewczych o niskich temperaturach roboczych. Poprzez lepszą sprawność i niskie temperatury powrotu przy obciążeniu częściowym również w starych instalacjach możliwe jest wykorzystywanie ciepła kondensacji przez ponad 10 miesięcy roku.

Jedna platforma – wiele zalet

Kotły kondensacyjne Vitocrossal 300 oparte są na innowacyjnej strategii platformowej programu Vitotec. Oznacza to, że wszystkie warianty zbudowane są na jednolitej bazie – zarówno sam kocioł, jak i regulatory. Dla instalatora oznacza to ułatwiony montaż, uruchamianie i konserwacja oraz mniejsze zapasy części zamiennych. A dla użytkownika instalacji: niższy koszt montażu i konserwacji oraz wyższy komfort obsługi.

Stal nierdzewna – technologia najwyższej jakości

Stworzenie zorientowanej na użytkownika generacji kotłów kondensacyjnych wymagało olbrzymiej wiedzy technologicznej. Wypróbowana w praktyce, przodująca technika firmy Viessmann zapewnia najwyższy komfort użytkownika i najlepszą jakość: od minimalizujących emisje substancji szkodliwych palników gazowych MatriX-compact wzgl. palników promiennikowych MatriX, aż do odpornych na korozję powierzchni wymiany ciepła Inox-Crossal z nierdzewnej stali szlachetnej. Wysoka jakość cechuje całą technikę systemową firmy Viessmann, aż po najdrobniejsze szczegóły instalacji grzewczej.



Modułowy palnik promiennikowy MatriX

Informacje o większych gazowych kotłach kondensacyjnych Vitocrossal 300 większej mocy (187 do 978 kW) zawarte są w osobnym prospekcie.



Vitocrossal 300
– 87 do 142 kW



Stojący gazowy
kocioł kondensacyjny
Vitocrossal 300
z podgrzewaczem
c.w.u. Vitocell 300-V

Technika kondensacyjna dla instalacji nowych i modernizowanych

Vitocrossal 300 jest produktem wyróżniającym wśród stojących gazowych kotłów kondensacyjnych. Jego konstrukcja umożliwia szczególnie intensywne wykorzystywanie ciepła kondensacji wytwarzanych spalin.

Podkreślić należy możliwość pracy z czerpaniem powietrza do spalania z zewnątrz, aż do 66 kW. Dzięki temu istnieje możliwość umiejscowienia kotła Vitocrossal 300 w izolowanej termicznie części budynku.

Powierzchnia wymiany ciepła Inox-Crossal współpracuje w kotle Vitocrossal 300 z palnikiem Matrix. A to zwiększa oszczędność energii i bezkompromisowo gwarantuje zminimalizowanie emisji substancji szkodliwych znacznie poniżej wartości granicznych znaku ekologicznego „Błękitny Anioł”.



Powierzchnia wymiany ciepła Inox-Crossal z najwyższej jakości stali szlachetnej

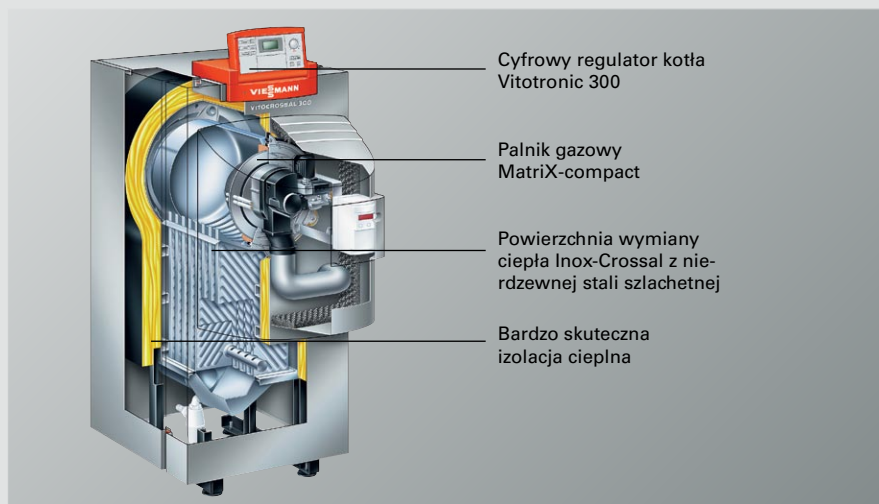
Razem z urządzeniami większej mocy (187 do 978 kW), program kotłów kondensacyjnych Vitocrossal 300 oferuje właściwe rozwiązanie dopasowane do potrzeb zarówno dla domów wielorodzinnych, jak i lokalnych sieci ciepłowniczych, budynków użyteczności publicznej czy budynków przemysłowych.

Przegląd zalet:

- Kompaktowy korpus kotła o dużej pojemności wodnej i powierzchnia wymiany ciepła Inox-Crossal ze stali szlachetnej, dla skutecznego wykorzystania ciepła kondensacji
- Sprawność znormalizowana do 109%
- Czerpanie powietrza do spalania z zewnątrz (dla mocy 66 kW)
- Usytuowane pionowo powierzchnie wymiany ciepła Inox-Crossal - wysoka niezawodność eksploatacji i trwałość użytkowa
 - niezakłócone spływanie kondensatu
 - brak zateżnienia kondensatu wskutek wtórnego odparowania - wzmożony efekt samooczyszczania, dzięki gładkiej powierzchni stali szlachetnej
- Zmontowany na gotowo i sprawdzony na gorąco zespół z palnikiem Matrix-compact i komponentami 230 V
- Palnik Matrix dla szczególnie cichej i przyjaznej środowisku pracy z dużym zakresem modulacji (30 do 100%)
- Drugi króciec powrotu dla niskich temperatur powrotu zapewnia szczególnie intensywne wykorzystanie ciepła kondensacji (od 87 kW)
- Wysokie ciśnienie tłoczenia w króćcu spalin umożliwia stosowanie dużych długości przewodów spalin
- Możliwość zastosowania koncentrycznego systemu odprowadzania spalin 80/125 wzgl. 100/150 (do 66 kW)
- Przystosowany również do pracy w instalacjach wielokotłowych



Palnik promiennikowy Matrix w kotle Vitocrossal 300, opatentowane rozwiązanie firmy Viessmann



Vitotronic: technika, która myśli



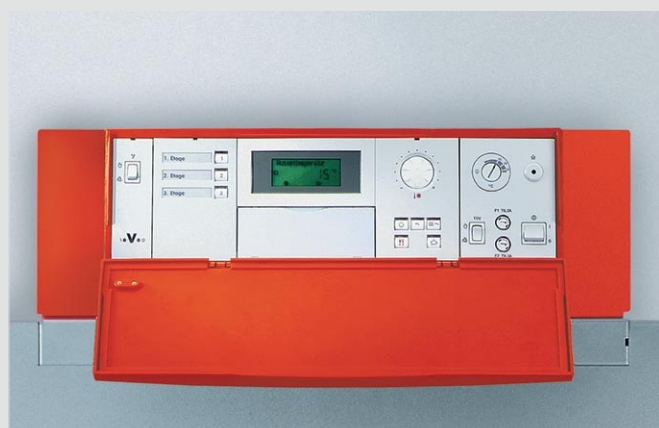
Regulatory Vitotronic zapewniają wszystkie możliwości komfortu cieplnego, regulowanego według własnych życzeń. Raz ustawione według potrzeb użytkownika, załatwiają automatycznie wiele funkcji. A jeśli mimo to konieczna jest indywidualna zmiana ustawień, to dzięki przejrzystemu pulpitemu obsługowemu regulatora Vitotronic (z podświetlonymi przyciskami i dużym wyświetlaczem tekstowym) można jej dokonać bardzo łatwo.

Uregulowane automatycznie

Vitotronic ustawia się automatycznie na czas letni lub zimowy i jako regulator sterowany pogodowo reaguje na wahania temperatury zewnętrznej. Wszystkie przygotowane wcześniej funkcje komfortowe, jak tryb party (gdy dłużej podejmujemy gości), tryb oszczędnościowy lub wakacyjny, można wywołać jednym ruchem – albo na samym regulatorze, albo na module zdalnej obsługi z takim samym pulpitem obsługowym, bezpośrednio z pokoju.

Przyszłościowe opcje

Regulator Vitotronic jest przygotowany na zmiany, jakie może przynieść przyszłość. Czy chcesz wkrótce rozbudować dom, czy też wyposażyć go w instalację solarną – Vitotronic jest na to gotowy.



Vitotronic 300
dla Vitocrossal 300
od 27 do 66 kW

Vitotronic 300
dla Vitocrossal 300
od 87 do 142 kW

Funkcje	Vitotronic 100*	Vitotronic 200/300
Reaguje na zmiany temperatury pomieszczeń	●	–
Reaguje na zmiany temperatury zewnętrznej	–	●
Tryb ogrzewania i podgrzewu c.w.u.	–	●
Tryb tylko ogrzewania	● ¹⁾	●
Automatyczne przełączanie czasu letniego/zimowego	–	●
Przycisk party (przedłużenie trybu ogrzewania)	● ¹⁾	●
Przycisk oszczędnościowy (krótkotrwałe obn. temp.)	● ¹⁾	●
Program wakacyjny (długotrwałe obn. temp.)	● ¹⁾	●
Mały wyświetlacz symboli	●	–
Duży wyświetlacz tekstowy	–	●

¹⁾ tylko we współpracy z osobnym termostatem zegarowym Vitotrol 100 (w pokoju)

¹⁾ dla Vitocrossal 300 od 87 kW

Wszystko pod kontrolą – także z oddali

Kotły Vitocrossal 300 przygotowane są do zintegrowania z wewnętrznymi i zewnętrznymi systemami komunikacyjnymi.

Zdalna obsługa przez telefon z Vitocom 100 ①

Atrakcyjne cenowo zdalne monitorowanie kotłów wiszących w domach jedno- i dwurodzinnych. Pozwala spoza domu włączać i wyłączać ogrzewanie.

Integracja z automatyką domową za pomocą Vitogate 200 ②

Vitogate 200 umożliwia wymianę danych z programem Konnex i EIB

Serwisowanie przez Internet z Vitodata 300 ③

Vitodata 300 umożliwia zakładowi instalatorskiemu zdalne monitorowanie i obsługiwanie Twojego ogrzewania przez całą dobę. Dostęp realizowany jest przez internet.

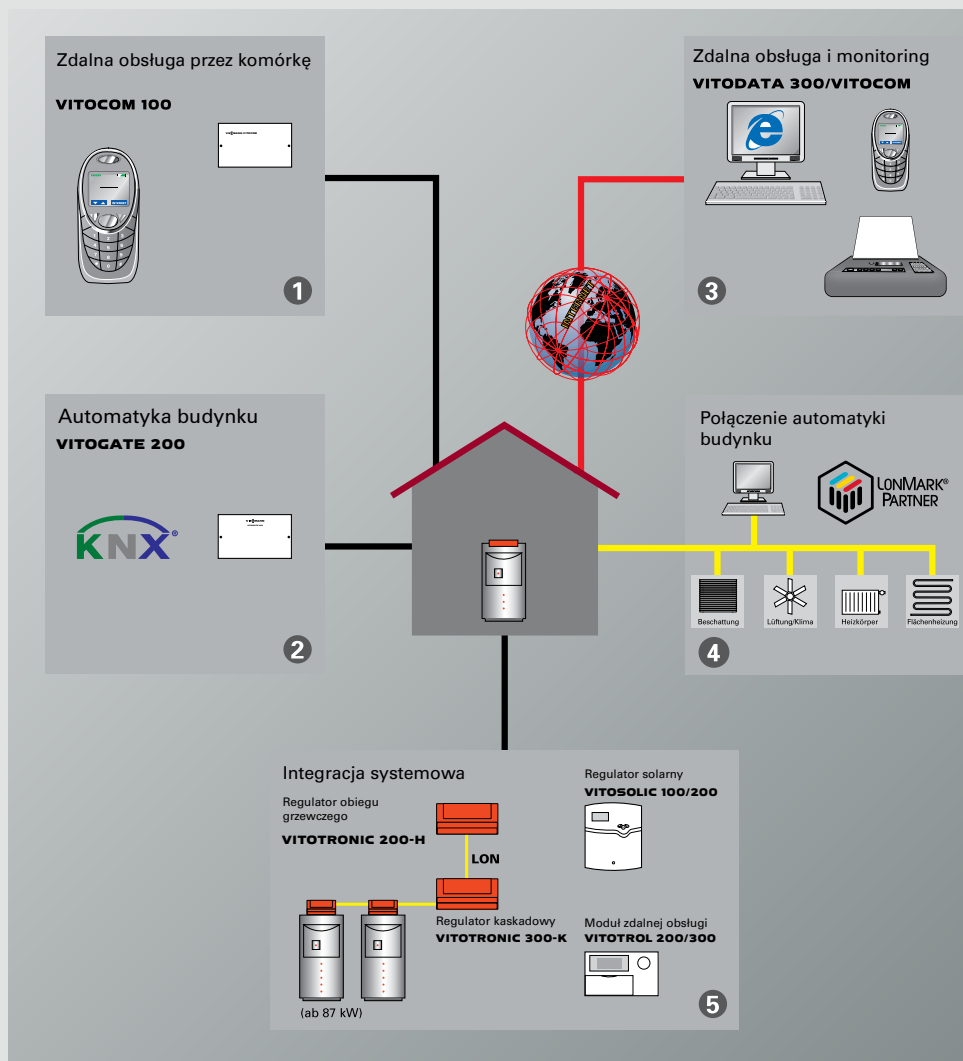
Sprzężenie z systemami automatyki budynku ④

Kotły Vitocrossal 300 (87 do 142 kW) przygotowane są do bezpośredniego włączenia w systemy LON automatyki budynku.

Integracja systemowa ⑤

Możliwa jest wymiana informacji i danych ze wszystkimi komponentami firmy Viessmann.

Nawet przy uruchamianiu, przeglądach i serwisowaniu instalator wspomagany jest przez oprogramowanie Vitosoft i przyłączony laptop.



Vitocell – ekonomiczny podgrzew c.w.u.



Komfort ciepłej wody dopasowany do potrzeb

W programie pojemnościowych podgrzewaczy c.w.u. Vitocell można znaleźć podgrzewacz dokładnie dopasowany do danych wymagań. Zależnie od zapotrzebowania c.w.u. i możliwości zainstalowania można wybrać podgrzewacz wolnostojący lub wiszący, podstawiony pod kocioł lub wiszący, względnie stawiany obok kotła. Dzięki odpowiednim połączeniom systemowym kocioł i podgrzewacz tworzą jeden, szybko instalowany zespół.

Higieniczny podgrzew c.w.u.

Stan powierzchni wewnętrznej pojemnościowego podgrzewacza c.w.u. decyduje o higienie c.w.u. Dlatego Viessmann przyjął dwie koncepcje jakościowe: pokrycie emalią Ceraprotect, jako trwałe, pewne zabezpieczenie antykorozyjne w rodzinie produktów Vitocell 100, oraz nierdzewną stal szlachetną, dla najwyższego standardu higienicznego w rodzinie produktów Vitocell 300. Wężownice grzewcze podgrzewaczy Vitocell posiadają dużą powierzchnię i doprowadzone są bardzo nisko, aż do dna zbiornika, co zapewnia równomierne nagrzanie jego całej zawartości.

Nieznaczne straty ciepła

Skuteczna izolacja cieplna z bezhalogenowej twardej wzgl. miękkiej pianki poliuretanowej bardzo dobrze chroni pojemnościowe podgrzewacze c.w.u. przed stratami ciepła. Skuteczna izolacja cieplna, otaczająca cały zbiornik, bardzo dobrze chroni pojemnościowe podgrzewacze c.w.u. przed stratami ciepła.

Vitocell 100 z emalią Ceraprotect

Podgrzewacze Vitocell 100 z pokryciem emalią Ceraprotect spełniają wymagania komfortowego oraz ekonomicznego podgrzewu c.w.u. i zajmują czołową pozycję wśród podgrzewaczy emaliowanych. Emalia Ceraprotect pewnie i trwale chroni zbiornik podgrzewacza przed korozją.

Vitocell 300 z nierdzewnej stali szlachetnej

Pojemnościowe podgrzewacze c.w.u. Vitocell 300 z odpornej na korozję stali szlachetnej spełniają najwyższe wymagania higieniczne. Nie bez powodu stal szlachetna, dzięki swoim doskonałym właściwościom higienicznym, stosowana jest także w kuchniach, laboratoriach, szpitalach lub przemyśle spożywczym. Jej jednorodna powierzchnia jest nienagannie higieniczna i pozostaje taką nawet po wieloletniej eksploatacji.



Zasobnik ładowany Vitocell 100-L

Zasobnik ładowany Vitocell 100-L z osobnym zestawem wymiennika ciepła

Vitocell 100-L (pojemność 500, 750 i 1000 litrów) wraz z dostarczonym jako osprzęt osobnym wymiennikiem ciepła Vitotrans 222 o mocy 80, 120 lub 240 kW (składającym się z płytowego wymiennika ciepła, armatury, regulatora i pomp.) oraz kotłem Vitocrossal 300 tworzą zintegrowany system ładowanego zasobnika ciepłej wody użytkowej.

- Vitocell 100 z pokryciem emalią Ceraprotect, pojemność: 80 do 1000 litrów
- Vitocell 300 z nierdzewnej stali szlachetnej, pojemność: 130 do 500 litrów
- Nisko poprowadzone wężownice zapewniają nagrzanie całej zawartości podgrzewacza
- Niekoszty straty ciepła dzięki wysoko skutecznej izolacji cieplnej

Doskonale zharmonizowane



We wszystkich komponentach techniki grzewczej firmy Viessmann, aż do najmniejszego detalu, konsekwentnie przestrzega się zasady modułowości systemu Vitotec. Gwarantuje to nienaganne współdziałanie wszystkich zespołów instalacji grzewczej.

Komponenty systemu:

- Ekonomiczna i bezpieczna eksploatacja instalacji grzewczej dzięki zdolnemu do komunikowania się, cyfrowemu systemowi regulacji Vitotronic
- Odpowiednie moduły zdalnej obsługi Vitotrol dla wszystkich regulatorów Viessmann, umożliwiają kontrolowanie instalacji grzewczej także z mieszkania
- Palnik gazowy Matrix-compact do 66 kW i palnik promiennikowy Matrix do 142 kW z bardzo niskimi emisjami substancji szkodliwych
- Pojemnościowe podgrzewacze c.w.u.:
 - Vitocell 100 z pokryciem emalią Ceraprotect
 - Vitocell 300 z odpornej na korozję stali szlachetnej
- Rozdzielacz obiegu grzewczego Modular-Divicon do 66 kW i rozdzielacz obiegu grzewczego Divicon dla kotła Vitocrossal 300 do 142 kW, dla 1 do 4 obiegów grzewczych
- Rozdzielacz mały, kompletny, z armaturą bezpieczeństwa i otulinami izolacyjnymi
- Gotowe do przyłączenia urządzenie neutralizujące kondensat



Rozdzielacz obiegu grzewczego Modular-Divicon dla Vitocrossal 300 (do 66 kW)



Urządzenie neutralizujące



Rozdzielacz mały

Vitaset: wszystko z jednej ręki

Grzejniki i zawory, ogrzewania podłogowe, systemy odprowadzania spalin i naczynia wyrównawcze – program Vitaset oferuje wszystkie komponenty wyposażenia instalacji grzewczych. Każdy z produktów spełnia przy tym wysokie wymagania jakościowe firmy Viessmann i jest doskonale zharmonizowany z innymi produktami Vitotec. To kolejny dowód kompetencji systemowej firmy Viessmann.

Przegląd programu Vitaset:

- Składowanie paliwa
 - zbiorniki oleju opałowego
 - instalacje i filtry oleju opałowego
- Wytwarzanie ciepła
 - przeponowe naczynia wzbiorcze dla zamkniętych instalacji grzewczych
 - separatory powietrza i zanieczyszczeń
 - systemy odprowadzania spalin
- Podgrzew c.w.u.
 - filtry i stacje uzdatniania wody użytkowej
 - przeponowe naczynia wzbiorcze dla instalacji c.w.u.
 - pompy cyrkulacyjne
- Rozdział ciepła
 - pompy obiegowe
- Przekazywanie ciepła
 - grzejniki płytowe i łazienkowe
 - armatura grzejnikowa
 - nagrzewnice woda-powietrze

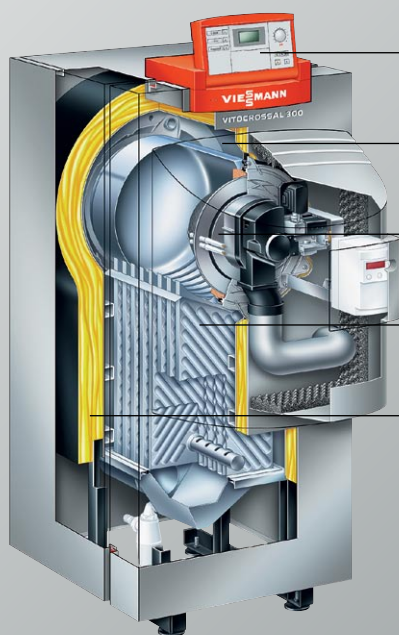


Grzejnik łazienkowy



Technika solarna Vitosol – perfekcyjne uzupełnienie energooszczędnej techniki grzewczej

Program Vitocrossal 300 do 142 kW



Cyfrowy regulator kotła
Vitotronic 300

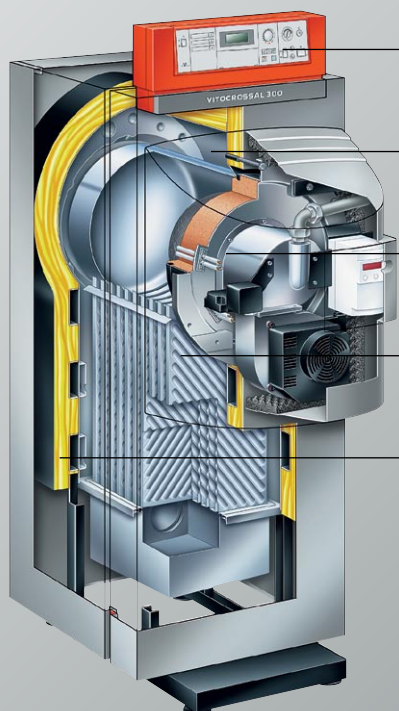
Obszerny płaszcz wodny i duża
pojemność wodna

Modulowany palnik gazowy MatriX-
compact z armaturą gazową do pracy
z czerpaniem powietrza do spalania
z pomieszczenia i z zewnątrz

Powierzchnia wymiany ciepła Inox-
Crossal z nierdzewnej stali szlachetnej

Bardzo skuteczna izolacja cieplna

Vitocrossal 300, 27 do 66 kW (typ CU3)



Cyfrowy regulator kotła
Vitotronic 300

Obszerny płaszcz wodny i duża
pojemność wodna

Palnik promiennikowy MatriX
o bardzo niskich emisjach
substancji szkodliwych

Powierzchnia wymiany ciepła Inox-
Crossal z nierdzewnej stali szlachetnej

Bardzo skuteczna izolacja cieplna

Vitocrossal 300, 87 do 142 kW (typ CM3)

VITOCROSSAL 300

(typ CU3)

Gazowy kocioł kondensacyjny
z palnikiem gazowym
MatriX-compact**Zakres znamionowych mocy cieplnych
przy temperaturach wody grzejnej**

50/30°C	kW	9 do 27	12 do 35	16 do 49	22 do 66
80/60°C	kW	8 do 24	11 do 32	15 do 44	20 do 60

Wymiary gabarytowe

Długość	mm	836	836	992	992
Szerokość	mm	660	660	660	660
Wysokość	mm	1484	1484	1484	1484

Ciężar całkowity	kg	122	125	155	160
-------------------------	----	-----	-----	-----	-----

Pojemność wodna kotła	litry	51	49	86	82
------------------------------	-------	----	----	----	----

przystosowany do pracy z czerpaniem powietrza z zewnątrz

VITOCROSSAL 300

(typ CM3)

Gazowy kocioł kondensacyjny
z palnikiem promiennikowym MatriX**Zakres znamionowych mocy cieplnych
przy temperaturach wody grzejnej**

50/30°C	kW	29 do 87	38 do 115	47 do 142
80/60°C	kW	27 do 80	35 do 105	43 do 130

Wymiary gabarytowe

Długość	mm	1025	1025	1025
Szerokość	mm	690	690	690
Wysokość	mm	1865	1865	1865

Ciężar z izolacją cieplną	kg	253	258	261
----------------------------------	----	-----	-----	-----

Pojemność wodna kotła	litry	116	113	110
------------------------------	-------	-----	-----	-----

Nasz kompletny program wyznacza nowe standardy



Viessmann oferuje najnowocześniejsze systemy grzewcze dla wszystkich nośników energii i dzięki temu jest niezależnym partnerem we wszystkich kwestiach energetycznych.



Moc naszych systemów grzewczych spełnia wszystkie oczekiwania w zakresie od 1,5 do 20 000 kW – od małego mieszkania do dużej instalacji przemysłowej.



Nasz trójstopniowy program produktów, zróżnicowany cenowo i technicznie, zawiera rozwiązania odpowiednie dla każdego wymagania i każdego budżetu.



Wszystkie produkty firmy Viessmann są do siebie doskonale dopasowane, dzięki czemu oferują maksimum efektywności w każdej fazie – od projektu do eksploatacji.

Olejowe i gazowe kotły wiszące, niskotemperaturowe i kondensacyjne



Komponenty systemów grzewczych: od składowania paliwa, do grzejników i ogrzewania podłogowego.



Kotły na biomasę firmy Köb & Schäfer 35 do 1250 kW



Systemy spalania biomasy Mawera do 13 000 kW

Systemy energii odnawialnej, wykorzystujące ciepło z natury, energię solarną i biomasę

Olejowe i gazowe kotły stojące, niskotemperaturowe i kondensacyjne

Przedsiębiorstwo rodzinne Viessmann już od trzech pokoleń czuje się zobowiązane do pielęgnowania tradycji, jaką jest dostarczanie ciepła zgodnie z zapotrzebowaniem w sposób komfortowy, oszczędny i chroniący środowisko naturalne. Opracowując liczne, wiodące na rynku produkty i rozwiązania firma Viessmann wyznacza nowe kierunki w technice grzewczej, dzięki czemu przedsiębiorstwo to stało się pionierem w zakresie technologii i inicjatorem wielu działań całej branży.

Zakłady w Niemczech, Polsce, Austrii, Francji, Kanadzie, na Węgrzech i w Chinach, sieć dystrybucyjna w Niemczech i 35 innych krajach oraz 120 oddziałów handlowych na całym świecie potwierdza międzynarodową orientację firmy Viessmann.

Odpowiedzialność ekologiczna, społeczna, uczciwość w stosunkach z partnerami handlowymi i własnymi pracownikami oraz dążenie do doskonałości i najwyższej efektywności we wszystkich procesach gospodarczych są w firmie Viessmann wartościami podstawowymi. Dotyczy to każdego pracownika, a tym samym całego przedsiębiorstwa, które poprzez wszystkie swoje produkty i usługi towarzyszące zapewnia swoim Klientom korzyści dawane przez silną markę.

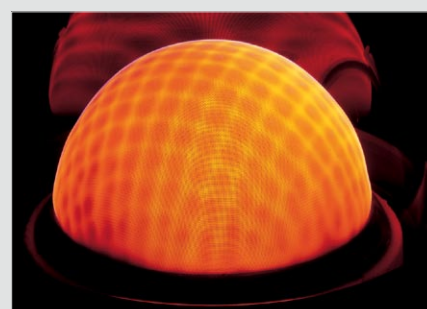


Powierzchnia grzewcza Inox-Radial z wysokiej jakości stali nierdzewnej pozwalająca wykorzystać ciepło kondensacji



Badania i rozwój

Linia produkcyjna gazowych kotłów wiszących



Gazowy palnik Matrix z ekstremalnie niską emisją zanieczyszczeń

Nowe centrum szkoleniowo-informacyjne Akademii Viessmann

Viessmann Group

Viessmann sp. z o.o.
ul. Karkonoska 65
53-015 Wrocław
tel. 071/ 36 07 100
fax 071/ 36 07 101
www.viessmann.pl

Infolinia serwisowa:
tel. 0801/ 0801 24
tel. 032/ 22 20 370

P007 01 PL 07/2008
Zmiany techniczne zastrzeżone

Twój Fachowy Doradca: