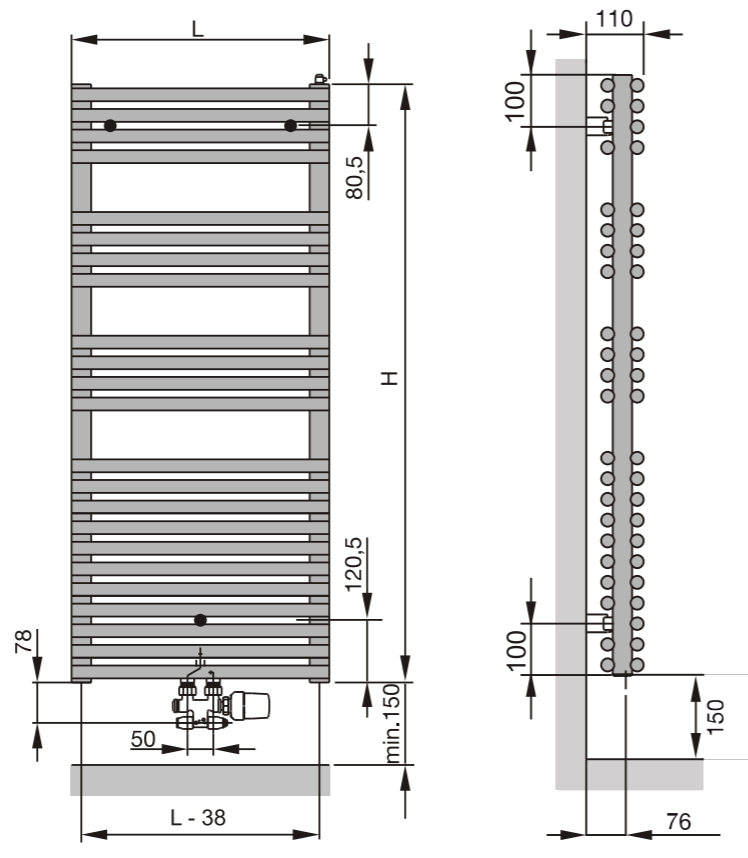


**NOWOŚĆ**



Grzejnik Zehnder Forma w wykonaniu dwu warstwowym (LFD) wykonana jest techniką zgrzewania rur poziomych i pionowych. Jej wyjątkowo duża moc grzewcza pozwala na pokrycie zapotrzebowania ciepłego nawet największych pokoi kąpielowych i łazienek. Grzejniki mogą być zasilane na środku - z rozstawem 50 mm - lub w sposób standardowy (na kolektorach bocznych). Istnieje możliwość zasilania w

formie mieszanej (c.o. + elektryczne) przy użyciu grzałek Zehnder. Grzejnik Zehnder Forma LFD można instalować jako ścianka działowa, z zasilaniem prowadzonym wewnątrz podpory grzejnika. Kolor standardowy: RAL 9016, pozostałe kolory z palety barw Zehnder za dopłatą. Wykonanie chromowane nie występuje.

Model	Wymiary		Moc grzewcza	
	Wys. H [mm]	Szer. L [mm]	75/65/24 °C [W]	75/65/20 °C [W]

**Zasilanie c.o. - wersja 2-warstwowa**

LFD 120-050	1161	496	768	855
LFD 120-060	1161	596	914	1017
LFD 150-050	1441	496	957	1065
LFD 150-060	1441	596	1138	1266
LFD 180-050	1761	496	1166	1298
LFD 180-060	1761	596	1387	1543

Możliwość zasilania na kolektorach bocznych lub złącza o rozstawie 50 mm.

**Dane techniczne**

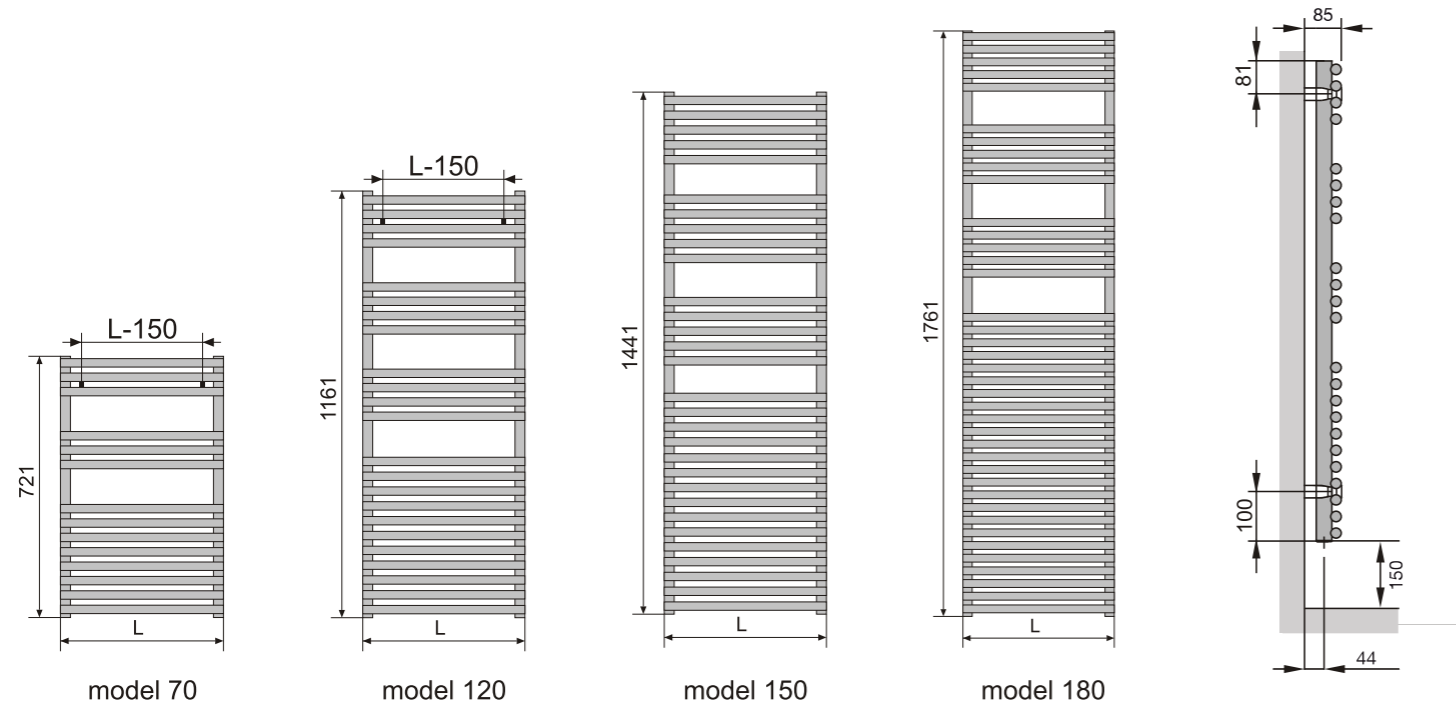
ciśnienie robocze max. 12 bar  
temperatura robocza max. 120°C

Grzejniki z klas



Grzejnik wykonany jest z okrągłych wysokociśnieniowych precyzyjnych rur stalowych, poprzez nałożenie poziomych okrągłych rur o średnicy 25 mm, na kolektory pionowe techniką niewidocznego z zewnątrz zgrzewania precyzyjnego. Taki sposób wykonania zapewnia lepszą dostępność do elementów poziomych grzejnika. Model LF/LFC dostarczany jest jako wersja do zasilania c.o. lub c.o. + grzałka (mix).

Model LFE/LFEC jako wersja zasilana 100% elektrycznie. Kolor standardowy: RAL 9016 (czysta biel), pozostałe kolory (klasyczne, trendy oraz metaliczne) w paletcie barw Zehnder. Grzejniki chromowane - wybrane modele. Zasilanie/powrót z instalacji - dolne (usytuowane na kolektorach bocznych) oraz jako opcja - środkowe (rozstaw 50 mm). Opcjonalnie możliwość mocowania jako ścianka działowa (także wersja 2-warstwowa).



Model	Wymiary		Moc grzewcza	
	Wys. H [mm]	Szer. L [mm]	75/65/24 °C [W]	75/65/20 °C [W]

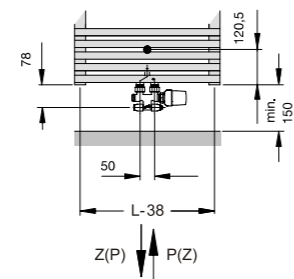
Zasilanie c.o. - wersja 1-warstwowa

LF 070-050	721	496	339	378
LF 070-060	721	596	397	442
LF 120-045	1161	446	495	551
LF 120-050	1161	496	550	612
LF 120-060	1161	596	635	707
LF 120-075	1161	746	794	884
LF 150-050	1441	496	715	796
LF 150-060	1441	596	833	927
LF 180-050	1761	496	874	973
LF 180-060	1761	596	1024	1133
LF 180-075	1761	746	1280	1416

Modele lakierowane 100% elektryczne

LFE 070-050-DD	841	496	300
LFE 090-050-DD	1041	496	500
LFE 120-050-DD	1281	496	750
LFE 170-050-DD	1801	496	1000

Usytuowanie złącz 50 mm (przykład z zaworem Vario, istnieje możliwość zastosowania dowolnych zaworów)

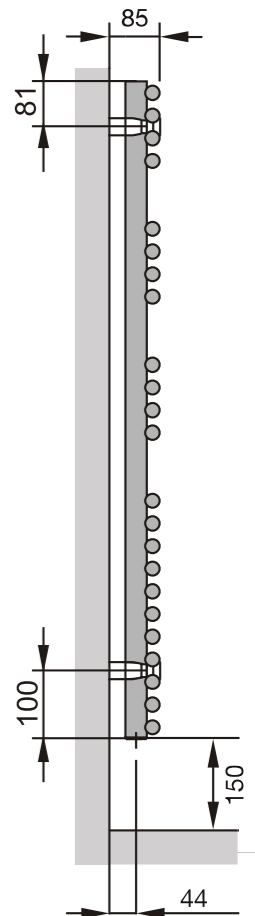


widok z góry



Przyłącze środkowe (opcja - zawór z osłoną Zehnder Vario)

**Dane techniczne**  
ciśnienie robocze max. 12 bar  
temperatura robocza max. 120°C



Model	Wymiary		Moc grzewcza 75/65/20 °C [W]
	Wys. H [mm]	Szer. L [mm]	

Zasilanie c.o. chrom - tylko wersja 1-warstwowa

LFC 070-050	721	496	276
LFC 120-050	1161	496	447
LFC 120-060	1161	596	516
LFC 150-050	1441	496	581
LFC 180-050	1761	496	710
LFC 180-060	1761	596	827

Modele chromowane 100% elektryczne

LFEC 090-050-DD	1041	496	300
LFEC 120-050-DD	1281	496	500
LFEC 170-050-DD	1801	496	750

Grzejnik Zehnder Forma Chrom wykonany jest unikatową technologią powlekania powierzchni. Doskonały połysk uzyskany jest dzięki dochowaniu najwyższych reżimów technologicznych. Dostępne wersje z zasilaniem na kolektorach bocznych, a także z zasilaniem środkowym o rozstawie 50 mm.