

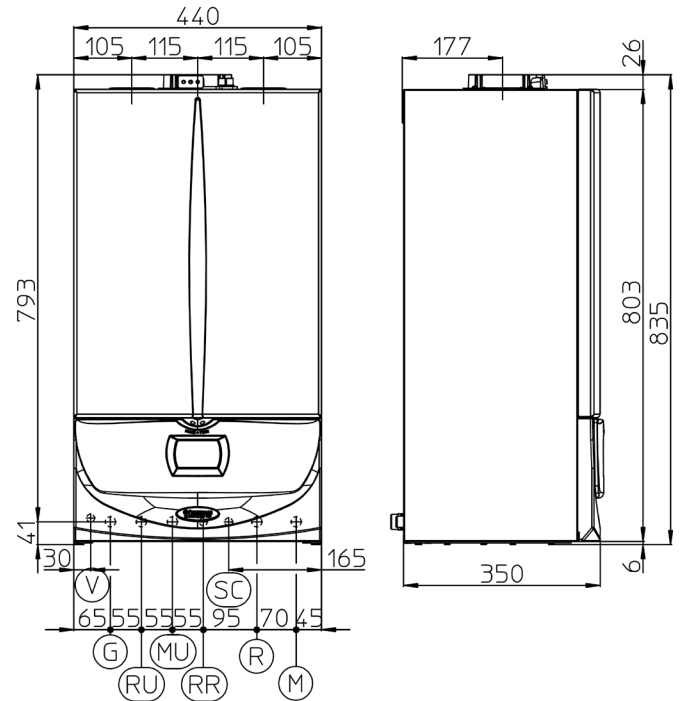
VICTRIX SUPERIOR 32 X 2 ErP

JEDNOFUNKCYJNY, WISZĄCY KOCIOŁ KONDENSACYJNY

- dostosowany do wymagań dyrektywy ErP
- wymiennik ciepła ze stali nierdzewnej INOX, palnik PRE-MIX
- sterowanie cyfrowe, zapłon elektroniczny
- błękitny, podświetlany panel sterujący, autodiagnostyka kotła
- zakres modulacji mocy od 12,5 ÷ 100 %, płynna elektroniczna modulacja c.o. i c.w.u.
- energooszczędna pompa obiegowa c.o. regulowaną automatycznie prędkością obrotową
- naczynie przeponowe c.o., grupa bezpieczeństwa c.o., grupa podłączeniowa w standardzie

Opcjonalnie:

- możliwość podłączenia zasobnika c.w.u. przy użyciu dedykowanego zestawu
- możliwość współpracy z zestawami strefowymi DIM
- możliwość współpracy z automatyką pogodową (Super CAR, CAR^{v2})

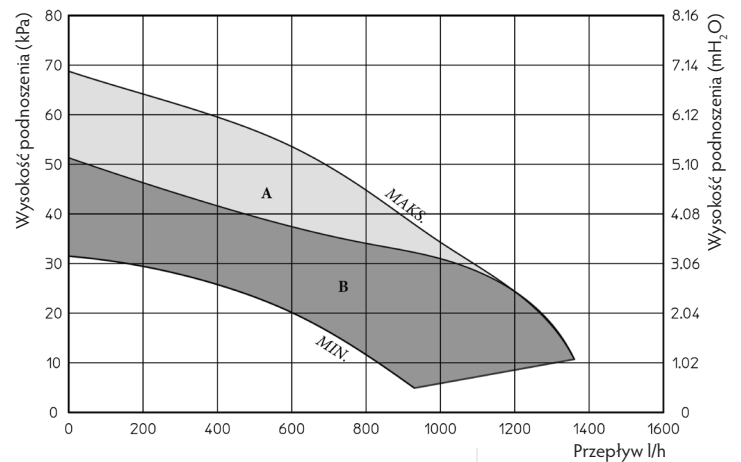


DANE TECHNICZNE

Dane techniczne	j.m.	Wartość
Moc kotła (minimalna-nominalna)	kW	4,0÷32,0
Użyteczna sprawność cieplna (80/60°C) przy mocy nom./min.	%	98,1 / 94,3
Użyteczna sprawność cieplna (50/30°C) przy mocy nom./min.	%	106,5 / 105,3
Użyteczna sprawność cieplna (40/30°C) przy mocy nom./min.	%	107,7 / 105,9
Klasa sprawności (92/42/CEE)	-	★★★
Maksymalne ciśnienie instalacji c.o.	bar	3
Maksymalna temperatura robocza c.o.	°C	90
Zakres regulacji temperatury c.o.	°C	20-85
Całkowita pojemność naczynia wyrównawczego	l	5,8
Wysokość podnoszenia przy wydajności 1000 l/h	m H ₂ O	3,16
Zakres regulacji temperatury c.w.u.	°C	10-60
Minimalne ciśnienie dynamiczne obiegu c.w.u.	bar	0,3
Maksymalne ciśnienie obiegu c.w.u.	bar	10
Ciężar kotła pustego / napełnionego	kg	42,5 / 45,7
Zasilanie elektryczne	V / Hz	230 / 50
Moc zainstalowana	W	110
Stopień ochrony elektrycznej	-	IPX5D
Klasa NOx	-	5
NOx ważone	mg / kWh	30
CO ważone	mg / kWh	12

Podłączenia						
Gaz	Powrót z zasobnika c.w.u.	Zasilanie zasobnika c.w.u.	Napełnianie instalacji	Odpływ kondensatu	Powrót c.o.	Zasilanie c.o.
G	RU*	MU*	RR	SC	R	M
1/2"	3/4"	3/4"	1/2"	min.13 mm	3/4"	3/4"

(*) po podłączeniu opcjonalnego zestawu



A+B Dostępna wysokość ciśnienia z odłączonym by-pass (zamkniętym) w trybie Auto

B Dostępna wysokość ciśnienia z włączonym by-pass (otwartym) w trybie Auto



PARAMETRY TECHNICZNE KOTŁÓW GAZOWYCH (ZGODNIE Z ROZPORZĄDZENIEM 813/2013)

Model kotła				Victrix Superior 32 X 2 ErP			
Kocioł kondensacyjny:	TAK						
Kocioł niskotemperaturowy:	NIE						
Kocioł typu B1:	NIE						
Kogeneracyjny ogrzewacz pomieszczeń:	NIE			Wyposażony w dodatkowy element grzejny:			NIE
Ogrzewacz wielofunkcyjny:	NIE						
Parametr	Symbol	Wartość	Jednostka	Parametr	Symbol	Wartość	Jednostka
Znamionowa moc cieplna	P_n	32	kW	Sezonowa efektywność energetyczna ogrzewania pomieszczeń	η_s	91	%
Kotły do ogrzewania pomieszczeń i wielofunkcyjne kotły grzewcze: wytworzone ciepło użytkowe				Kotły do ogrzewania pomieszczeń i wielofunkcyjne kotły grzewcze: sprawność użytkowa			
Przy znamionowej mocy cieplnej i w reżimie wysokotemperaturowym (*)	P_4	32	kW	Przy znamionowej mocy cieplnej i w reżimie wysokotemperaturowym (*)	η_4	88,4	%
Przy znamionowej mocy cieplnej na poziomie 30 % i w reżimie niskotemperaturowym (**)	P_1	9,6	kW	Przy znamionowej mocy cieplnej na poziomie 30 % i w reżimie niskotemperaturowym (**)	η_1	96	%
Dodatkowe zużycie energii elektrycznej				Pozostałe parametry			
Przy pełnym obciążeniu	el_{max}	0,043	kW	Straty ciepła w trybie czuwania	P_{stby}	0,077	kW
Przy częściowym obciążeniu	el_{min}	0,01	kW	Pobór mocy palnika zapłonowego	P_{ign}	0	kW
W trybie czuwania	P_{sb}	0,005	kW	Emisje tlenków azotu	NO_x	27	mg/kWh
Ogrzewacze wielofunkcyjne:							
Deklarowany profil obciążenia				Efektywność energetyczna podgrzewania wody	η_{WH}		%
Dzienne zużycie energii elektrycznej	Q_{elec}		kWh	Dzienne zużycie gazu	Q_{fuel}		kWh
Dane kontaktowe				IMMERGAS S.p.A. VIA CISA LIGURE, 95 - 42041 BRESCELLO (RE) ITALY			

(*) W reżimie wysokotemperaturowym temperatura wody powrotnej na wlocie ogrzewacza wynosi 60°C, a wody zasilającej na jego wylocie 80°C.
 (**) Niska temperatura oznacza 30 °C w przypadku kotłów kondensacyjnych i 37°C w przypadku kotłów niskotemperaturowych, a w przypadku innych ogrzewaczy oznacza temperaturę wody powrotnej 50°C.

ENERGY Y IJA IE IA

IMMERGAS VICTRIX SUPERIOR 32 X 2 ErP

A

51 dB

32 kW

Parametr	Wartość
Roczne zużycie energii elektrycznej dla funkcji c.w.u. (AEC)	---
Roczne zużycie paliwa dla funkcji c.w.u. (AFC)	---
Wydajność sezonowa c.o. (η_s)	91%
Wydajność wytwarzania c.w.u. (η_{wh})	---

