

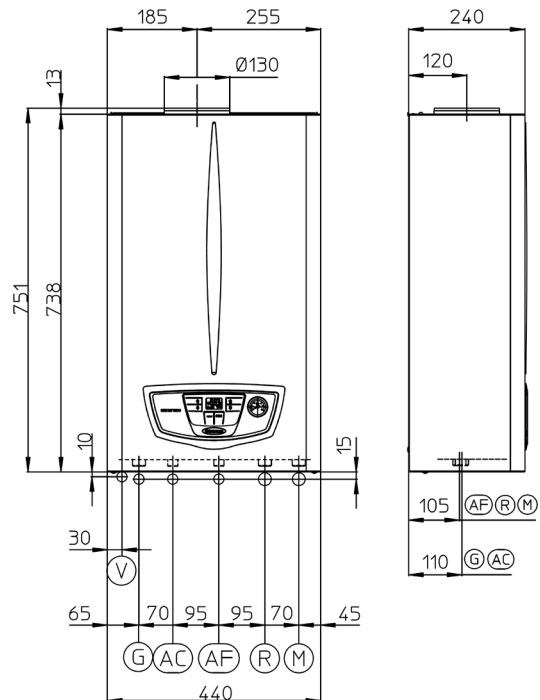
# NIKE MYTHOS 24 4 ErP

## DWUFUNKCYJNY WISZĄCY KOCIOŁ PRZEPŁYWOWY

- dostosowany do wymagań dyrektywy ErP
- dwa wymienniki: pierwotny miedziany, wtórny (c.w.u.) ze stali nierdzewnej INOX
- sterowanie cyfrowe, zapłon elektroniczny, płynna elektroniczna modulacja c.o. i c.w.u., autodiagnostyka
- energooszczędna pompa obiegowa c.o.
- naczynie przeponowe c.o., grupa bezpieczeństwa c.o.

### Opcjonalnie:

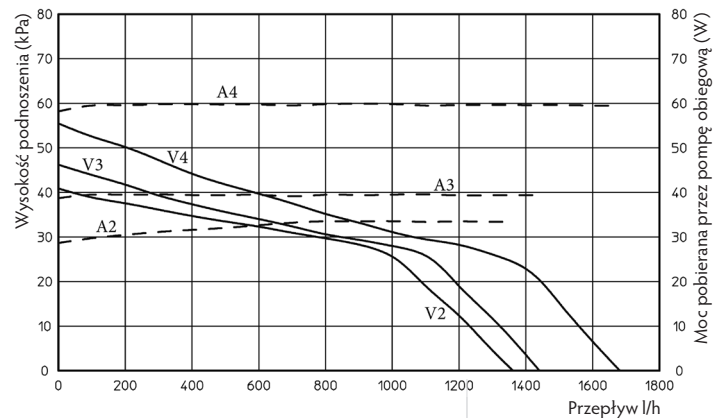
- grupa podłączeniowa
- możliwość sterowania za pomocą dedykowanego sterownika (CRD / Mini CRD)



## DANE TECHNICZNE

| Dane techniczne                                | j.m.               | Wartość                              |
|------------------------------------------------|--------------------|--------------------------------------|
| Moc kotła (minimalna-nominalna)                | kW                 | 7,0±23,6 (c.w.u.)<br>9,5±23,6 (c.o.) |
| Użyteczna sprawność cieplna przy mocy nom./30% | %                  | 89,8 / 86,5                          |
| Klasa sprawności (92/42/CEE)                   | -                  | ★★                                   |
| Maksymalne ciśnienie instalacji c.o.           | bar                | 3                                    |
| Maksymalna temperatura robocza c.o.            | °C                 | 90                                   |
| Zakres regulacji temperatury c.o.              | °C                 | 38-85                                |
| Całkowita pojemność naczynia wyrównawczego     | l                  | 4,2                                  |
| Wysokość podnoszenia przy wydajności 1000 l/h  | m H <sub>2</sub> O | 2,5                                  |
| Zakres regulacji temperatury c.w.u.            | °C                 | 30-60                                |
| Minimalne ciśnienie dynamiczne obiegu c.w.u.   | bar                | 0,3                                  |
| Maksymalne ciśnienie obiegu c.w.u.             | bar                | 10                                   |
| Wydajność c.w.u. przy pracy ciągłej (ΔT=30°C)  | l/min              | 11,1                                 |
| Ciężar kotła pustego / napelnionego            | kg                 | 24,2 / 26,1                          |
| Zasilanie elektryczne                          | V / Hz             | 230 / 50                             |
| Moc zainstalowana                              | W                  | 55                                   |
| Stopień ochrony elektrycznej                   | -                  | IPX4D                                |
| Klasa NOx                                      | -                  | 1                                    |
| NOx ważone                                     | mg / kWh           | 260                                  |
| CO ważone                                      | mg / kWh           | 93                                   |

| Podłączenia |                |                     |             |                |
|-------------|----------------|---------------------|-------------|----------------|
| Gaz         | Wyjście c.w.u. | Wejście wody zimnej | Powrót c.o. | Zasilanie c.o. |
| G           | AC             | AF                  | R           | M              |
| 3/4"        | 1/2"           | 1/2"                | 3/4"        | 3/4"           |



Vn Dostępna wysokość ciśnienia

An Moc pobierana przez pompę obiegową (strefa zaznaczona linią przerywaną)



## PARAMETRY TECHNICZNE KOTŁÓW GAZOWYCH (ZGODNIE Z ROZPORZĄDZENIEM 813/2013)

| Model kotła                                                                                 |            |         |           | Nike Mythos 24 4 ErP                                                                 |             |         |           |
|---------------------------------------------------------------------------------------------|------------|---------|-----------|--------------------------------------------------------------------------------------|-------------|---------|-----------|
| Kocioł kondensacyjny:                                                                       | NIE        |         |           |                                                                                      |             |         |           |
| Kocioł niskotemperaturowy:                                                                  | NIE        |         |           |                                                                                      |             |         |           |
| Kocioł typu B1:                                                                             | TAK        |         |           |                                                                                      |             |         |           |
| Kogeneracyjny ogrzewacz pomieszczeń:                                                        | NIE        |         |           | Wyposażony w dodatkowy element grzejny:                                              | NIE         |         |           |
| Ogrzewacz wielofunkcyjny:                                                                   | TAK        |         |           |                                                                                      |             |         |           |
| Parametr                                                                                    | Symbol     | Wartość | Jednostka | Parametr                                                                             | Symbol      | Wartość | Jednostka |
| Znamionowa moc cieplna                                                                      | $P_n$      | 24      | kW        | Sezonowa efektywność energetyczna ogrzewania pomieszczeń                             | $\eta_s$    | 75      | %         |
| Kotły do ogrzewania pomieszczeń i wielofunkcyjne kotły grzewcze: wytworzone ciepło użytkowe |            |         |           | Kotły do ogrzewania pomieszczeń i wielofunkcyjne kotły grzewcze: sprawność użytkowa  |             |         |           |
| Przy znamionowej mocy cieplnej i w reżimie wysokotemperaturowym (*)                         | $P_4$      | 23,6    | kW        | Przy znamionowej mocy cieplnej i w reżimie wysokotemperaturowym (*)                  | $\eta_4$    | 80,9    | %         |
| Przy znamionowej mocy cieplnej na poziomie 30 % i w reżimie niskotemperaturowym (**)        | $P_1$      | 7,1     | kW        | Przy znamionowej mocy cieplnej na poziomie 30 % i w reżimie niskotemperaturowym (**) | $\eta_1$    | 77,9    | %         |
| Dodatkowe zużycie energii elektrycznej                                                      |            |         |           | Pozostałe parametry                                                                  |             |         |           |
| Przy pełnym obciążeniu                                                                      | $el_{max}$ | 0,014   | kW        | Straty ciepła w trybie czuwania                                                      | $P_{stby}$  | 0,176   | kW        |
| Przy częściowym obciążeniu                                                                  | $el_{min}$ | 0,014   | kW        | Pobór mocy palnika zapłonowego                                                       | $P_{ign}$   | 0       | kW        |
| W trybie czuwania                                                                           | $P_{sb}$   | 0,003   | kW        | Emisje tlenków azotu                                                                 | $NO_x$      | 234     | mg/kWh    |
| Ogrzewacze wielofunkcyjne:                                                                  |            |         |           |                                                                                      |             |         |           |
| Deklarowany profil obciążeń                                                                 | XL         |         |           | Efektywność energetyczna podgrzewania wody                                           | $\eta_{WH}$ | 67      | %         |
| Dzienne zużycie energii elektrycznej                                                        | $Q_{elec}$ | 0,145   | kWh       | Dzienne zużycie gazu                                                                 | $Q_{fuel}$  | 28,939  | kWh       |
| Dane kontaktowe                                                                             |            |         |           | IMMERGAS S.p.A. VIA CISA LIGURE, 95 - 42041 BRESCELLO (RE) ITALY                     |             |         |           |

(\*) W reżimie wysokotemperaturowym temperatura wody powrotnej na wlocie ogrzewacza wynosi 60°C, a wody zasilającej na jego wylocie 80°C.  
 (\*\*) Niska temperatura oznacza 30°C w przypadku kotłów kondensacyjnych i 37°C w przypadku kotłów niskotemperaturowych, a w przypadku innych ogrzewaczy oznacza temperaturę wody powrotnej 50°C.

| Parametr                                                     | Wartość |
|--------------------------------------------------------------|---------|
| Roczne zużycie energii elektrycznej dla funkcji c.w.u. (AEC) | 32 kWh  |
| Roczne zużycie paliwa dla funkcji c.w.u. (AFC)               | 21 GJ   |
| Wydajność sezonowa c.o. ( $\eta_s$ )                         | 75%     |
| Wydajność wytwarzania c.w.u. ( $\eta_{wh}$ )                 | 71%     |

