

MINI NIKE 24 3 E / MINI EOLO 24/28 3 E**Dwufunkcyjny kocioł wiszący przepływowy**

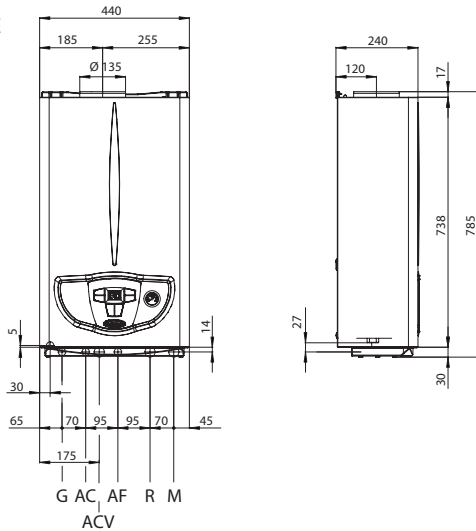
- dwa wymienniki: pierwotny miedziany, wtórny (c.w.u.) ze stali nierdzewnej INOX
- sterowanie cyfrowe, zapłon elektroniczny, płynna elektroniczna modulacja c.o. i c.w.u., autodiagnostyka
- pompa obiegowa c.o., naczynie przeponowe c.o., grupa bezpieczeństwa c.o.

Opcjonalnie:

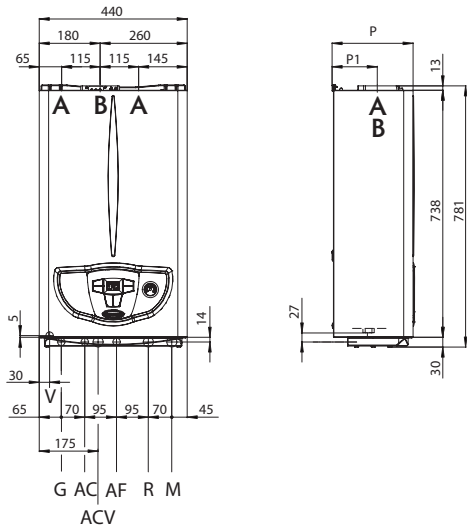
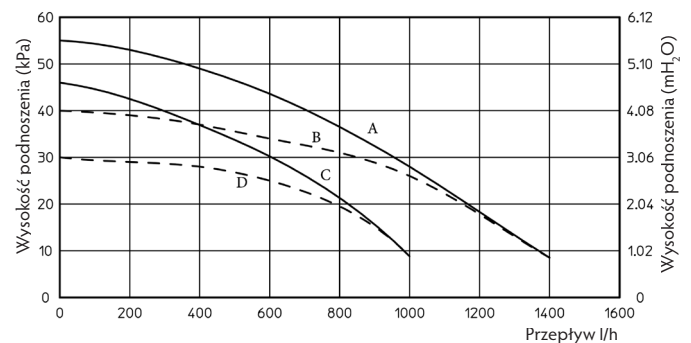
- grupa podłączeniowa (3.015229-24, 3.021453-28)
- możliwość współpracy z zestawami strefowymi DIM
- możliwość współpracy z automatyką pogodową (CARV²)
- możliwość sterowania za pomocą dedykowanego sterownika (CRD / Mini CRD)



MINI NIKE 3 E



MINI EOLO 3 E

**POMPA - CIŚNIENIE DYSPOZYCYJNE NA WYJŚCIU KOTŁA**

- A - III bieg pompy; by-pass zamknięty C - II bieg pompy; by-pass zamknięty
B - III bieg pompy; by-pass otwarty D - II bieg pompy; by-pass otwarty

P=240 mm (EOLO 24) P1=135 mm (EOLO 24)

P=240 mm (EOLO 28) P1=135 mm (EOLO 28)

Podłączenia				
Gaz	Wyjście c.w.u.	Wejście wody zimnej	Powrót c.o.	Zasilanie c.o.
G	AC	AF	R	M
3/4"	1/2"	1/2"	3/4"	3/4"

OZNACZENIA:

Zestaw rozdzielny Ø80+80

A - wylot spalin
B - wlot powietrza

Zestaw koncentryczny Ø60/100

A - wlot powietrza / wylot spalin

Dane techniczne	Jednostka miary	M.NIKE 24 3 E	M.EOLO 24 3 E	M.EOLO 28 3 E
Moc kotła (minimalna-maksymalna)	kW	7,0÷23,8 (c.w.u.) 9,4÷23,8 (c.o.)	7,2÷24,0 (c.w.u.) 9,3÷24,0 (c.o.)	8,5÷28,0 (c.w.u.) 11,2÷28,0 (c.o.)
Użyteczna sprawność cieplna przy mocy nom./min.	%	91,0 / 86,4	93,6 / 88,3	94,3 / 88,3
Klasa sprawności (92/42/CEE)	-	★★	★★★	★★★
Maksymalna temperatura pracy	°C	90	90	90
Maksymalne ciśnienie robocze instalacji c.o.	bar	3	3	3
Zakres regulacji temperatury c.o.	°C	35 ÷ 85	35 ÷ 85	35 ÷ 85
Pojemność zbiornika wyrównawczego	l	6	6	10
Zakres regulacji temperatury c.w.u.	°C	30 ÷ 60	30 ÷ 60	30 ÷ 60
Wydajność c.w.u. przy pracy ciągłej (ΔT=30°C)	l/min	11,4	11,8	13,6
Ciężar kotła pustego / napełnionego	kg	26,1 / 28,6	32,0 / 34,5	38,0 / 40,8
Zasilanie elektryczne	V / Hz	230 / 50	230 / 50	230 / 50
Moc zainstalowana	W	95	130	130
Stopień ochrony elektrycznej	-	IPX4D	IPX5D	IPX5D