

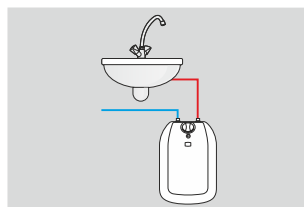
Elektryczne pojemnościowe  
ogrzewacze wody

## POC Luna inox

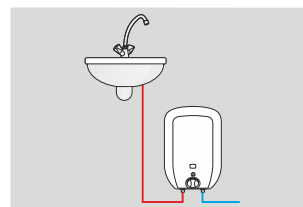
Ogrzewacze  
do umywalki, ze zbiornikiem  
ze stali nierdzewnej



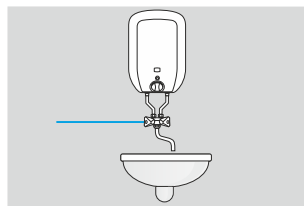
### Zastosowanie



**POC.D-5  
Luna inox**  
(podłączenie  
ciśnieniowe  
do dowolnej  
baterii)



**POC.G-5  
Luna inox**  
(podłączenie  
ciśnieniowe  
do dowolnej  
baterii)



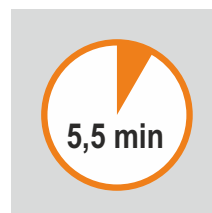
**POC.Gb-5  
Luna inox**  
z baterią  
w komplecie

### Najważniejsze zalety



#### Zbiornik ze stali nierdzewnej

Zbiornik ze stali  
nierdzewnej, odporny na  
korozję, nie wymaga  
okresowej wymiany  
anody



Zastosowanie grzałki  
o mocy 2000W zapewnia  
krótki czas przygotowania  
gorącej wody w ciągu  
5,5 min. przy przyroście  
temperatury wody  
 $\Delta t = 25^{\circ}\text{C}$

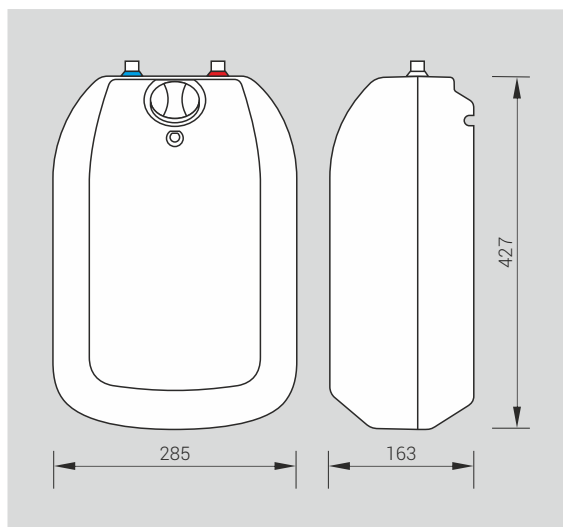


**Bateria w komplecie**  
(dotyczy ogrzewacza  
POC.Gb-5)



Regulacja temperatury  
wody w zakresie 23-70°C

### Dane techniczne



Ciśnienie wody	0,6 MPa
Przyłącze wodne	Gz 1/2"
Stopień ochrony	IP 24
Klasa efektywności energetycznej	<b>A</b>

### Dane techniczne

Kod produktu	Moc znamionowa / zasilanie	Pojemność (l)	Czas nagrzewania $\Delta t = 25^{\circ}\text{C}$ (min.)
POC.D-5 LUNA INOX	2 kW / 230V	5	5,5
POC.G-5 LUNA INOX	2 kW / 230V	5	5,5
POC.Gb-5 LUNA INOX	2 kW / 230V	5	5,5